

CUARTA SECCION

COMISION REGULADORA DE ENERGIA

RESOLUCIÓN por la que la Comisión Reguladora de Energía expide las Disposiciones Administrativas de carácter general que contienen los criterios de eficiencia, calidad, confiabilidad, continuidad, seguridad y sustentabilidad del Sistema Eléctrico Nacional: Código de Red, conforme dispone el artículo 12, fracción XXXVII de la Ley de la Industria Eléctrica. (Continúa de la Tercera Sección)

(Viene de la Tercera Sección)

Criterio SEA - 28. El total de la reserva de Regulación Primaria mínima requerida debe activarse completamente para desviaciones cuasi-estacionarias de frecuencia iguales o superiores a ± 200 mHz.

6.3.6 Rangos permisibles de reservas de potencia activa en Estado Operativo Normal

Criterio SEA - 29. La capacidad en MW referida en la definición de Reserva Operativa será igual a la Contingencia Sencilla más Severa.

Criterio SEA - 30. El requerimiento de Reserva Rodante deberá de ser al menos el 50% de la Reserva Operativa y deberá responder en razón de la rampa especificada en MW/minuto.

Criterio SEA - 31. La Reserva Operativa estará formada por la Reserva Rodante y la Reserva No Rodante; ambas deberán estar disponibles para que puedan ser totalmente activadas en 10 minutos.

Criterio SEA - 32. Son considerados como tipos de Reserva No Rodante a la capacidad de generación disponible no sincronizada, a las transacciones que pueden ser interrumpidas y a la Reserva Rodante en exceso.

Criterio SEA - 33. Los recursos de Demanda Controlable deberán contar con la telemetría necesaria y ser capaces de recibir instrucciones de despacho para que sean incluidos en el cálculo de la Reserva Rodante.

Criterio SEA - 34. Una vez que es activada la Reserva Operativa, ésta debe ser restaurada a más tardar en 60 minutos.

Criterio SEA - 35. El requerimiento de reserva suplementaria será del 50% de la segunda Contingencia Sencilla más Severa.

Criterio SEA - 36. Las Unidades de Central Eléctrica que no estén sincronizadas, deben realizar el proceso de arranque y sincronizar en un periodo máximo de 30 minutos y durar sincronizadas por lo menos 2 horas para dar cumplimiento a los requerimientos de Reserva Operativa.

6.3.7 Rangos permisibles de reservas de potencia reactiva en Estado Operativo Normal

Criterio SEA - 37. El servicio de apoyo de potencia reactiva para el control de tensión dentro del SEA se realizará en forma coordinada mediante todos los elementos que pueden aportar o absorber potencia reactiva, como son los bancos de capacitores en derivación, compensadores estáticos de VAR, reactores en derivación, Unidades de Central Eléctrica, condensadores síncronos, o apertura y cierre de líneas.

Criterio SEA - 38. El Operador del SEA, como responsable del control operativo de la red, debe asegurar que se cumplan todos los criterios de Confiabilidad aplicables al control de tensión y potencia reactiva.

Criterio SEA - 39. Los elementos que pueden aportar o absorber potencia reactiva y que forman parte de la RNT o de las RGD, como son los bancos de capacitores en derivación, compensadores estáticos de VAR, reactores en derivación, Unidades de Central Eléctrica, condensadores síncronos, o apertura y cierre de líneas, deben estar a disponibilidad del Operador del SEA para conexión, desconexión o modificación de sus características.

Criterio SEA - 40. Los elementos que pueden aportar o absorber potencia reactiva de característica fija o discreta que forman parte de la RNT o de las RGD, como son los capacitores o reactores en derivación, deben ser operados de manera constante como reserva reactiva fija.

Criterio SEA - 41. El requerimiento de Reserva Reactiva del SEA que el Operador debe mantener y asegurar debe ser tal que, al presentarse la Contingencia Sencilla más Severa, el SEA no pase a una condición de inestabilidad de tensión.

Criterio SEA - 42. La distribución en porcentaje de la Reserva Reactiva Fija y la Reserva Reactiva Dinámica será tal que el 85% de la Reserva Reactiva del sistema se encuentre disponible en Reserva Reactiva Dinámica.

6.3.8 Despacho de Generación

Criterio SEA - 43. El Operador del SEA debe contar oportunamente con información actualizada del crecimiento o reducción de la demanda, así como de los requerimientos de uso de la red.

Criterio SEA - 44. Para la elaboración del Predespacho, el Operador del SEA debe contar con información de disponibilidad de Unidades de Central Eléctrica, derrateos, restricciones y todo aquello que afecte la Despachabilidad de las Unidades de Central Eléctrica.

Criterio SEA - 45. El Operador del sistema recibirá las ofertas para cubrir la demanda por parte de las Centrales Eléctricas con las que dicha entidad tenga convenio.

Criterio SEA - 46. El despacho se realizará estrictamente en el orden creciente de su respectivo costo variable de generación o precio propuesto, según sea, hasta lo que se requiera para satisfacer en cada momento la demanda.

Criterio SEA - 47. El despacho se elaborará tomando en consideración el pronóstico de la demanda, el área geográfica de la Unidad de Central Eléctrica, las restricciones de red, la disponibilidad de Energías Limpias, la disponibilidad de todas las Unidades, los recursos de Demanda Controlable y los costos de producción de la energía eléctrica o precios ofertados por todos los Generadores.

Criterio SEA - 48. El Operador del SEA proporcionará el programa de despacho del día siguiente a cada uno de los Generadores. Dicho programa se proporcionará cada día, a más tardar a las quince horas, por los medios idóneos y con un desglose horario.

Criterio SEA - 49. Se respetarán en todo momento las restricciones del SEN, así como los flujos máximos derivados de las restricciones de red entre regiones.

Criterio SEA - 50. Si durante la aplicación del Predespacho horario las condiciones del sistema cambian, el Operador del SEA hará un redespacho, el cual contendrá la información actualizada de asignación y valor de generación de las Unidades de Central Eléctrica.

Criterio SEA - 51. Cuando, por Fallas o situaciones imprevistas, disminuya la capacidad disponible, el responsable de la Central Eléctrica afectada debe informar de inmediato al Operador del SEA.

Criterio SEA - 52. Cualquier Central Eléctrica sólo podrá sincronizar al sistema con la autorización del Operador del SEA.

Criterio SEA - 53. Ninguna Central Eléctrica podrá modificar su generación por decisión propia a menos que esté en peligro la seguridad del personal o del equipo dentro de la Central Eléctrica.

6.3.9 Coordinación de programas de Mantenimiento

Criterio SEA - 54. Los trabajos de Mantenimiento, modificaciones, ampliaciones y otras actividades necesarias para el correcto funcionamiento de los elementos del SEA, deben coordinarse a través de Licencias, con el fin de adecuar de forma óptima la disponibilidad de generación, Transmisión y Transformación para mantener dichos elementos dentro de los límites operativos en todo momento.

Criterio SEA - 55. El Operador del SEA debe coordinarse con las entidades que elaboran los programas de obras de corto y mediano plazo con la finalidad de considerar en su planeación operativa, el impacto de estas obras en el sistema.

Criterio SEA - 56. Los responsables de los diferentes elementos conectados al SEA, deben proporcionar al Operador del SEA las necesidades de Mantenimiento en forma mensual, trimestral y anual para que, de acuerdo a las condiciones del sistema, se programe de manera conjunta su Mantenimiento.

Criterio SEA - 57. El Operador del SEA debe contar, durante la última semana del mes de mayo de cada año, con las necesidades de Mantenimiento de Unidades de Central Eléctrica y elementos de Transmisión y Transformación de la RNT para el año siguiente. Esta información debe ser actualizada al Operador del SEA en el mes de octubre de cada año.

Criterio SEA - 58. Todo equipo en operación podrá estar en servicio, en disponibilidad o en Licencia. De esta forma, si un equipo se encuentra desconectado por requerimientos de operación, no se podrá trabajar en él si no se ha tramitado previamente una Licencia, ya que se considera que dicho equipo está disponible y listo para entrar en servicio en cualquier momento.

Criterio SEA - 59. Si un equipo no puede ser puesto en servicio por presentar algún daño, éste debe tomar la Licencia respectiva de inmediato.

Criterio SEA - 60. Las Licencias se clasifican en vivo o en muerto y podrán ser programadas o de emergencia.

Criterio SEA - 61. A fin de optimizar el tiempo que el equipo está bajo Licencia, el Operador del SEA debe coordinar a las diferentes entidades para lograr que las Licencias se aprovechen al máximo. Asimismo, para los casos de Licencias sobre elementos comunes entre entidades, el Operador del SEA debe realizar la coordinación necesaria.

Criterio SEA - 62. Las Licencias programadas deben solicitarse al Operador del SEA con una anticipación adecuada a la importancia del elemento a Librar y del trabajo a realizar.

Criterio SEA - 63. Las solicitudes se harán a más tardar a las 12:00 horas del día laborable previo. Las Licencias para trabajos a ejecutarse en fin de semana, en lunes o días festivos, se solicitarán antes de las 12:00 horas del penúltimo día laborable.

Criterio SEA - 64. El Operador del SEA proporcionará un número de registro para cada solicitud de Licencia y dará su resolución a la mayor brevedad.

Criterio SEA - 65. Si la Licencia ocasiona Interrupción a los Centros de Carga, la solicitud deberá hacerse con la suficiente anticipación y en ningún caso deberá ser menor a 96 horas, con el fin de estar en condiciones de avisar al Usuario Final en los términos que señalan la LIE y su reglamento.

Capítulo 7. Disposiciones específicas

7.1 Objetivo

El objetivo de las presentes Disposiciones es establecer los criterios de carácter específico que determinados sistemas eléctricos deben observar de manera obligatoria, como resultado de sus características eléctricas particulares.

7.2 Alcance y aplicación

De manera adicional a todos los criterios generales contenidos en este documento, se presentan criterios específicos de cumplimiento obligatorio para el Sistema Interconectado Baja California.

7.3 Sistema Interconectado Baja California (BC)

7.3.1 Criterios específicos adicionales

Criterio BC - 1. Además de los criterios generales establecidos en el presente Código de Red, en el Sistema Interconectado Baja California se debe cumplir con los estándares siguientes:

- a. BAL-001-MX-0 Real Power Balancing Control Performance
- b. INT-001-MX-0 Interchange Information
- c. BAL-006-MX-0 Inadvertent Interchange
- d. CIP-001-MX-0 Sabotage Reporting
- e. INT-003-MX-0 Interchange Transaction Implementation
- f. PER-001-MX-0 Operating Personnel Responsibility and Authority
- g. PER-002-MX-0 Operating Personnel Training
- h. PER-003-MX-0 Operating Personnel Credentials
- i. VAR-002-WECC-MX-0 Automatic Voltage Regulators (AVR)
- j. VAR-501-WECC-MX-0 Power System Stabilizer (PSS)

Los criterios específicos anteriores son de cumplimiento obligatorio para los Integrantes de la Industria Eléctrica involucrados en la planeación, operación, monitoreo o control del Sistema Interconectado Baja California; así como aquellas Unidades de Central Eléctrica y Centros de Carga que estén interconectadas o conectados a dicho sistema.

MANUAL REGULATORIO DE PLANEACIÓN DEL SISTEMA ELÉCTRICO NACIONAL

Presentación

Este Manual Regulatorio de planeación del Sistema Eléctrico Nacional (SEN) contienen las guías, lineamientos y descripción de la metodología para la elaboración de los programas de Ampliación y Modernización, los cuales se definen considerando las condiciones bajo las cuales debe operar el SEN. Este Manual Regulatorio aporta una guía para la definición del Programa de Desarrollo del Sistema Eléctrico Nacional, PRODESEN, en condiciones de eficiencia, Calidad, Confiabilidad, Continuidad, seguridad y sustentabilidad.

La planeación de la expansión se inicia con varios años de anticipación, tomando en cuenta que los procesos de asignación de recursos, obtención de derechos inmobiliarios, selección y adquisición de terrenos, adquisición de equipos, periodos de construcción y puesta en servicio, etc., requieren de tiempos considerables para llevarse a cabo.

El sustento legal para la actividad de planeación que debe llevar a cabo el CENACE y los Distribuidores, se desprende de los artículos constitucionales 25, 27, 28 y los correspondientes artículos de la Ley de la Industria Eléctrica (LIE) y su Reglamento (RLIE).

Capítulo 1. Descripción general de las etapas del proceso de planeación de la Red Nacional de Transmisión y las Redes Generales de Distribución

Con base la publicación de la LIE el 11 de agosto de 2014, le corresponde al CENACE elaborar y proponer ante a la SENER y a la CRE el programa de Ampliación y Modernización de la Red Nacional de Transmisión (RNT) y de las Redes Generales de Distribución (RGD) que pertenecen al Mercado Eléctrico Mayorista (MEM); en los términos y con los alcances previstos en la LIE y en el RLIE. Asimismo, es atribución y responsabilidad de los Distribuidores proponer a la SENER y a la CRE el programa de Ampliación y Modernización de las RGD que no pertenecen al MEM.

1.1 Procedimiento

El proceso de planeación involucra una gran cantidad de factores que presentan incertidumbre en el tiempo, tales como: la evolución de la demanda, los precios de combustibles, las aportaciones hidráulicas,

aleatoriedad en la generación con recursos renovables, disponibilidad de los diferentes elementos del sistema eléctrico, etc.

Dada la complejidad del proceso de la planeación, para lograr una solución óptima global, el proceso se trabaja en horizontes de tiempo, estructurado en etapas (plazos):

- Planeación a Largo Plazo (n+10 a n+14)
- Planeación a Mediano Plazo (n+5 a n+9)
- Planeación a Corto Plazo (n a n+ 4)

Donde n es el año en curso.

Una característica de los estudios de planeación es que a medida que se analizan situaciones futuras, más alejadas del tiempo presente, la incertidumbre en las variables es mayor, lo que tiene que considerarse en el nivel de detalle del propio análisis y de los resultados.

1.1.1 Corto plazo

En el corto plazo la estructura de la red y la generación en el sistema se encuentran definidas. El objetivo en este periodo consiste en ajustar los programas, con base en las condiciones de las variables y en la información sobre fechas de entrada en operación de los proyectos. Se analizan condiciones de operación esperadas en el corto plazo. Se ratifican o ajustan fechas de proyectos para los años n+4 a n+5, en función de ajustes a los programas indicativos de generación, retiros de unidades generadoras y de los pronósticos de consumo y demanda. Se definen nuevos refuerzos, incluyendo costos estimados de inversión o bien se identifican aquellos refuerzos que no son necesarios o que deban posponerse debido a cambios registrados en las condiciones del sistema eléctrico con base en información actualizada. Se realizan estudios del sistema en estado estable, de optimización, de Confiabilidad del suministro de energía y de estabilidad transitoria para condiciones identificadas como de riesgo para el sistema. En este horizonte es importante representar el SEN con el mayor detalle posible.

1.1.2 Mediano plazo

En este horizonte de tiempo los proyectos se encuentran en proceso de decisión, se tiene una visión en detalle del Programa Indicativo de Instalación y Retiros de Centrales Eléctricas (PIIRCE); se dispone de información para los sitios donde se ubicarán las nuevas centrales de generación y las nuevas cargas. Se conoce con relativa certidumbre las fechas de entrada en operación de diferentes elementos del sistema. Se realizan estudios del sistema en estado estable y de Confiabilidad, algunos casos de estabilidad transitoria. Se estiman los costos de los proyectos candidatos del programa de Ampliación de la RNT y RGD. En esta fase se revisa el cumplimiento de los criterios de Calidad, Confiabilidad y continuidad del servicio.

1.1.3 Largo plazo

Este periodo se caracteriza por un grado de incertidumbre mayor en las variables como: precios de combustibles, la evolución de la demanda y del consumo de energía eléctrica, la ubicación, capacidad y el tipo de las nuevas Centrales Eléctricas, etc. En esta etapa se define la arquitectura futura de la red, niveles de tensión y las tecnologías a elegir, siendo las fechas solamente indicativas de la entrada en operación de los elementos que habrán de incorporarse al SEN.

En general, la revisión anual de los programas permite la actualización de las variables relevantes, lo que aporta información para revisar las decisiones de ejercicios anteriores y en su caso realizar ajustes a los programas de Ampliación y Modernización.

1.1.4 Casos base de Estudio y opciones de refuerzo

Los casos base son modelos de condiciones iniciales o de condiciones futuras en un tiempo determinado. Los casos base están orientados a conocer el estado estable del sistema; pueden proceder con estudios de estado estable o del estado transitorio. El comportamiento del sistema eléctrico estará caracterizado por el

grado de detalle que las conclusiones a alcanzar lo requieran; lo cual puede significar una gran cantidad de información sobre elementos, sus parámetros y la conectividad que guardan en la red.

Cada caso contiene, además de la información de la red actual, pronósticos de demanda, la capacidad prevista en el PIIRCE, y de proyectos de interconexiones con sistemas eléctricos de otros países, entre otros. La información se requiere para el horizonte de estudio con la red prevista en el PRODESEN, los proyectos de líneas de corriente directa (CD) o esquemas Back to Back; y los Proyectos de Energías Renovables, entre otros.

Los estudios de planeación emplearán modelos detallados de componentes de secuencia positiva para flujos de carga y de estabilidad transitoria en los estudios de corto plazo; esto mismo aplicará en algunos casos del mediano plazo. En estudios de largo plazo es suficiente considerar sólo los flujos de potencia real; para lo cual se emplean modelos análogos simplificados de CA y de CD, los resultados pueden complementarse con estudios completos de CA y formulaciones de optimización para evaluar los requerimientos de potencia reactiva, entre otros.

En caso de que los resultados de estudio muestren condiciones fuera de límites de diseño y de los límites operativos establecidos para la tensión, transferencias de potencia y transformación, las principales opciones de refuerzo serían las siguientes:

- i. Transmisión en la RNT y las RGD.
- ii. Transformación.
- iii. Compensación de potencia reactiva.
- iv. Sistemas de Transmisión Flexible de Corriente Alterna (FACTS).
- v. Sistemas de Transmisión de Corriente Directa en alta Tensión (HVDC).
- vi. Enlaces asíncronos Back-to-Back y transformador de frecuencia variable.
- vii. Cambios de niveles de tensión en la transmisión.
- viii. Sugerencias de Generación de la Secretaría de Energía.

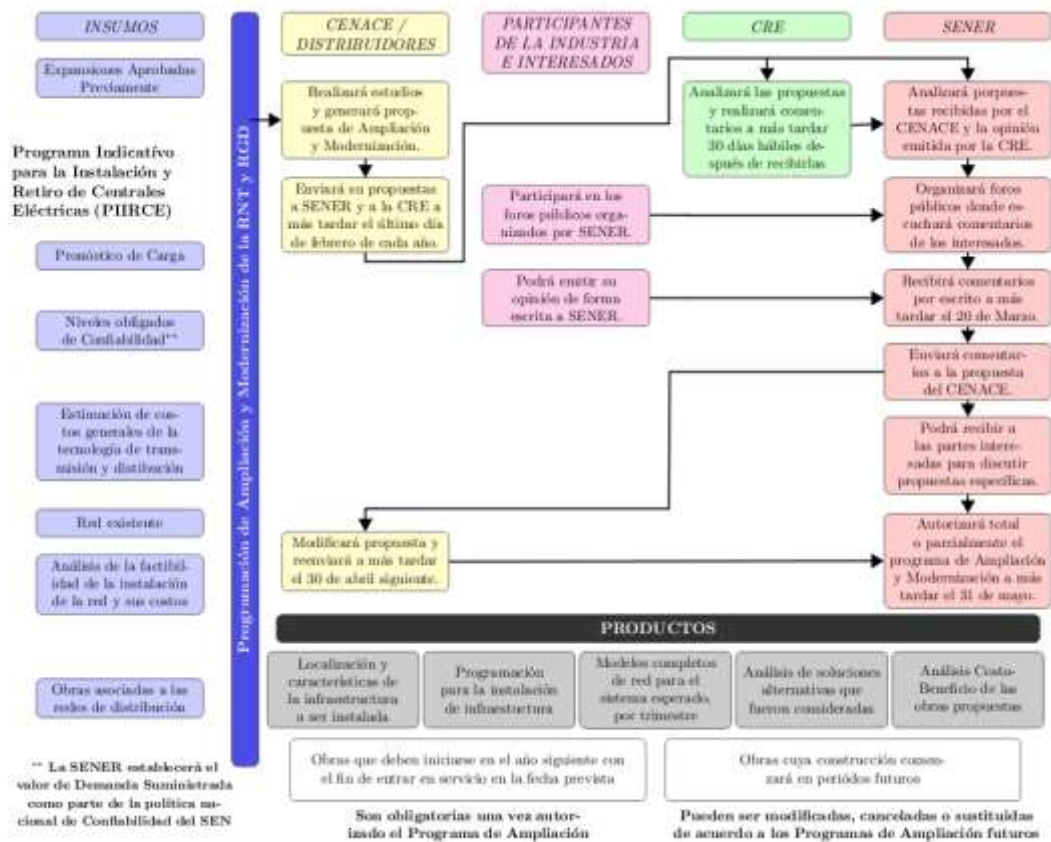
Dada la cantidad de nodos a ser representados para modelar el SEN, es necesario dividir apropiadamente la tarea de analizar las violaciones observadas y proponer refuerzos por niveles de tensión. Del conjunto de refuerzos se elegirán las opciones que presenten mayor beneficio al sistema, identificando aquellas que tengan cobertura regional y/o impacto entre regiones.

La Figura 1.4.1 muestra de manera esquemática las diferentes etapas del proceso de planeación para la Red Nacional de Transmisión y para las Redes Generales de Distribución (RGD).



Figura 1.4.1. Proceso de Planeación

La Figura 1.4.2 contiene la aportación de los diferentes organismos, participantes, así como insumos de información requerida para llevar a cabo los estudios de expansión de la RNT y de las RGD.



** La SENER establecerá el valor de Demanda Suministrada como parte de la política nacional de Confiablez del SEN

Figura 1.4.2 Proceso de planeación: Actores, acciones y flujo de información.

Capítulo 2. Insumos para el proceso de planeación de la Red Eléctrica Nacional

2.1 Diagnóstico operativo al cierre del año

Como parte de los insumos para la elaboración del programa de Ampliación y Modernización de la RNT y de las RGD que pertenecen al MEM, se requiere determinar el estado del sistema eléctrico al cierre del año previo, para los diferentes sectores del SEN: generación, transmisión, consumo y demanda. Estos insumos permiten conocer el punto de partida, sobre el cual se realizará la planeación de la expansión de la red de transmisión. El consumo y la demanda de los años anteriores son la base para elaborar los pronósticos de crecimiento de la demanda, en potencia y consumo, estos serán insumos junto con la definición del PIIRCE, de Ampliación y Modernización de la RNT y las RGD.

Los datos y características actuales de la infraestructura en generación, red eléctrica y demandas para diferentes condiciones operativas, considerando a todos los participantes del mercado, permiten tener un diagnóstico operativo al cierre del año anterior para el SEN. La Figura 2.1.1 refleja los requisitos históricos de información requerida para obtener el diagnóstico operativo al cierre del año.

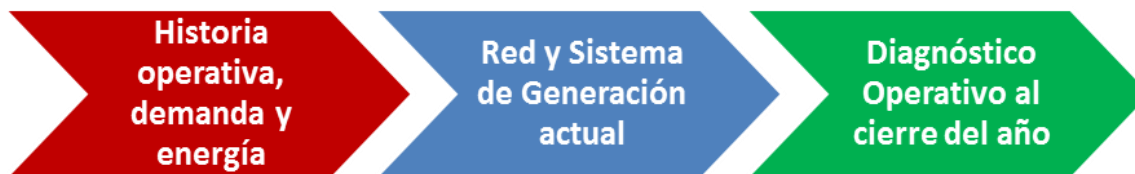


Figura 2.1.1 Diagnóstico operativo al cierre del año

2.2 Escenarios de crecimiento de la economía nacional

Las bases del crecimiento económico nacional deben contemplarse por la relación que guardan con el crecimiento de la demanda y consumo de energía eléctrica. El crecimiento de la economía nacional se expresa mediante el Producto Interno Bruto (PIB), en términos anuales. La SENER proporciona este indicador para escenarios base, de planeación (medio), y alto, su grado de detalle a nivel nacional y sectorial. Su proyección se requiere para un horizonte de 15 años, a fin de dar cumplimiento con la LIE y su Reglamento.

2.3 Acciones de eficiencia energética

Las acciones están relacionadas con el ahorro de energía, la reducción de pérdidas y los programas para la Administración de la Demanda.

La LIE y su Reglamento, el PROSENER, el PRONASE y el Programa Especial de Cambio Climático (PECC), entre otros, consideran la eficiencia energética como un elemento de la política energética que se debe incluirse en la planeación y en la operación de la Industria Eléctrica.

Las acciones de eficiencia energética permiten lograr un uso racional de la electricidad, un mejor aprovechamiento de la infraestructura eléctrica y, en su caso, diferir la adición de nueva infraestructura eléctrica. Actualmente en los pronósticos de consumo final, derivado de los modelos utilizados, están incorporados los ahorros de electricidad como un reflejo de las acciones ya implementadas (históricas) y el efecto de acciones futuras.

2.4 Evolución de precios de combustibles

Para la simulación de la operación futura del parque de generación, la estimación de la evolución de precios de los combustibles es fundamental. Los costos de producción de la energía eléctrica dependen de los precios de combustibles para cada Central Eléctrica, así como de la razón calorífica (Heat Rate) y la disponibilidad de las diferentes tecnologías. A partir de tales costos de producción, se determinará el despacho de las centrales generadoras.

El CENACE utilizará información de precios nacionales e internacionales para los diferentes combustibles usados en la generación de energía eléctrica –gas natural nacional, gas natural importado, carbón nacional, carbón importado, combustóleo, diésel, uranio–, para tres escenarios: alto, medio (de planeación) y bajo.

El CENACE utilizará información sobre la evolución de los precios de combustibles en cada una de las regiones del SEN. Esta evolución de precios debe incluir los precios de los energéticos y de transporte hasta cada una de las regiones y centrales del SEN.

2.5 Programas indicativos para la instalación y retiro de Centrales Eléctricas

Entre los principales objetivos de la LIE destacan: garantizar el suministro eléctrico, promover la generación con base en energías limpias, fomentar la diversificación de la matriz de generación eléctrica, buscar la seguridad energética nacional y la minimización de costos/maximización de beneficios para los usuarios (condiciones de eficiencia).

Para lograr los objetivos enumerados, anualmente se debe contar de parte de SENER con un programa indicativo de retiros de unidades de generación. Los generadores participantes notificarán al CENACE sobre el retiro de sus unidades para el análisis de aprobación o modificación, según el artículo 18 inciso IV de la LIE. El CENACE autorizará o negará el retiro, considerando que la unidad pudiera requerirse para operar de manera forzada, por su ubicación o soporte de voltaje, etc. y mantener confiable el suministro.

La información que será proporcionada por la SENER al CENACE incluirá la secuencia cronológica de los proyectos de Centrales Eléctricas considerados para los siguientes 15 años que resultan de la optimización de la expansión de capacidad del sistema que minimizan el valor presente neto de los costos totales del SEN.

El CENACE usará la información mencionada para integrar casos base, a partir de los cuales modelará la expansión óptima para la RNT.

2.6 Pronósticos de demanda y consumo del SEN

Los estudios de pronóstico para el crecimiento de la demanda máxima y el consumo tiene como objetivo estimar los valores futuros esperados del consumo bruto de energía eléctrica, ventas de usuarios finales del suministro calificado y de suministro básico, autoabastecimiento remoto, pérdidas de electricidad, usos propios - y la demanda máxima integrada e instantánea asociadas para el SEN, Sistema Interconectado (SIN), Gerencias de Control Regional (GCR) y Sectorial, incorporando los lineamientos y metas oficiales a la estructura del consumo de energía eléctrica como:

- Escenarios de crecimiento de la economía nacional.
- Escenarios de evolución de combustibles
- El Programa Sectorial de Energía (PROSENER) y
- El Programa Nacional para el Aprovechamiento Sustentable de la Energía (PRONASE), entre otros lineamientos de carácter ambiental.

2.6.1 Horizontes de Estudio y Escenarios

Horizonte de estudio: El pronóstico se realizará en términos anuales para un horizonte de 15 años, en cumplimiento con lo establecido en La LIE y su Reglamento. El horizonte de pronóstico puede extenderse a 30 años (largo plazo), de acuerdo a necesidades del proceso de planeación en las evaluaciones económicas.

Escenarios: Se trabajarán tres escenarios de pronóstico para el crecimiento de demanda máxima integrada y el consumo: Alto, Medio (planeación) y Bajo, alineados con los escenarios del crecimiento para la economía nacional.

Alcance: El pronóstico incluirá resultados para el SEN, SIN y para cada GCR (Central, Oriental, Occidental, Noroeste, Norte, Noreste, Peninsular, Baja California, Sistema Interconectado Baja California Sur y Sistema Mulegé).

Para la elaboración de los pronósticos se realizará el análisis e integración de cada insumo como se describe a continuación:

- PIB
- El comportamiento y evolución del consumo de electricidad por sector de consumo.
- Estudios en sitio sobre el desarrollo del mercado eléctrico.
- Diagnóstico de la operación real por GCR y la propuesta de pronóstico regional.
- Balance de energía del SEN y de las GCR.
- Estadísticas de demandas horarias en las GCR para todo el año de referencia.
- Evolución de la demanda máxima en bancos de transformación.
- Evolución histórica de las pérdidas totales de energía y proyección esperada.
- Ahorro de energía por eficiencia energética.
- El comportamiento histórico de los factores de carga, a corto y mediano plazos, acorde con planes regionales y factores de diversidad de las zonas y regiones.

2.6.2 Proceso General de Pronóstico

El proceso general de pronóstico se inicia con el estudio regional del consumo final de la energía eléctrica (ventas de usuarios finales del suministro calificado y de suministro básico, autoabastecimiento remoto), se analiza la evolución en cada GCR. Las proyecciones regionales se fundamentan en estudios de modelos de pronóstico, complementados con estimaciones basadas en las solicitudes de servicio de grandes consumidores. Los resultados se ajustan con las trayectorias de pronósticos que surgen de estimaciones del PIB y del consumo bruto para el SEN; se incorporan las políticas de ahorro de energía vigentes.

La demanda máxima integrada anual, se obtiene aplicando a la energía bruta regional los factores de carga históricos y los previstos para los diferentes tipos de consumidores de la región correspondiente, así como los planes de crecimiento a corto plazo.

La demanda del SIN integrado por las GCR: Central, Oriental, Occidental, Noroeste, Norte, Noreste, y Peninsular; en una hora específica del año, se obtiene con las demandas coincidentes de las GCR en esa misma hora. Para un año dado el valor máximo de las demandas horarias del SIN, lo constituye la demanda máxima coincidente. Esta estimación es menor que la suma de las demandas máximas anuales de las GCR, ya que las demandas de éstas ocurren en horas diferentes.

Para llevar a cabo estos pronósticos, se requiere que, a más tardar en el mes de mayo, cada entidad de carga envíe al CENACE sus datos de demanda: actual, histórica y pronosticada para un horizonte de 15 años.

La Subdirección de Planeación del CENACE elaborará un documento en el cual se integren todos los pronósticos de los participantes de una manera razonable y precisa, que dé como resultado un pronóstico único para el SEN, el cual servirá de base para todos los estudios de planeación en el año correspondiente.

2.7 Costo de la energía no suministrada

El costo de la energía no suministrada lo determinará la SENER, y reflejará el costo que tiene para la economía cada kWh que deje de suministrarse. Para los estudios de planeación, se considerará un valor para la energía no suministrada de 2.61 USD/kWh. Posteriormente, este valor podrá ser actualizado por la SENER.

2.8 Costos de Inversión típicos de la infraestructura de transmisión

La estimación de costos de inversión típicos para proyectos de infraestructura de transmisión, permite, en lo general, evaluar económica y financieramente proyectos "tipo" y proporcionar una primera estimación de costo para proyectos específicos. Dado que cada proyecto tiene características propias por ubicación, dimensiones, fuentes de financiamiento, etc., para cada proyecto se deberá llevar a cabo su propio análisis a fin de estimar sus costos.

Los costos de diferentes elementos de la infraestructura de transmisión, deberá incluir para su análisis y determinación, de manera enunciativa más no limitativa, lo siguiente:

- Las licitaciones y contratos recientes de diferentes elementos de infraestructura de transmisión, llevados a cabo por los transportistas.
- Revisión de costos de proyectos recientes, efectuados por diferentes empresas eléctricas en el mundo.
- Reportes e informes de organismos de reconocido prestigio internacional, relativos al costo de desarrollos de infraestructura de transmisión.
- Consultas con desarrolladores, fabricantes y tecnólogos expertos en la materia.

Para la estimación de costos se deberá de considerar, de manera enunciativa más no limitativa, los siguientes componentes:

- Líneas de transmisión —Corriente Alterna (CA), Corriente Directa (CD), cables subterráneos y submarinos—
- Subestaciones (Transformadores, bahías y alimentadores, entre otros)
- Elementos de compensación reactiva — Compensador Estático de VARs (CEVs), Compensador Estático Síncrono (STATCOM), Capacitores serie, Capacitores paralelo y Reactores, Condensadores síncronos—
- Nuevas tecnologías —por ejemplo, FACTS, HVDC, enlaces asíncronos Back to Back—
- Fuentes de almacenamiento de energía.

La estimación de los costos de infraestructura de transmisión, permitirá conocer:

- a. Los costos de inversión que deberán efectuarse para la Ampliación y la Modernización de la RNT y las RGD.
- b. Evaluar la propuesta de nuevos proyectos, incluyendo el análisis comparativo de opciones tecnológicas.

2.9 Tasa de descuento

La tasa de descuento es una medida financiera que se aplica para descontar los flujos futuros de efectivo y determinar su valor actual o valor presente.

La tasa social de descuento a utilizar en las evaluaciones socioeconómicas debe ser del 10% anual en términos reales, y la referencia para el cálculo del valor presente será el primer año de erogaciones. Ambas suposiciones podrán modificarse de acuerdo a lo que determine la SENER.

2.10 Información de los participantes y no participantes del Mercado

Para elaborar los estudios de planeación, se requiere, entre otros, información y modelos de los participantes y no participantes del Mercado, de acuerdo con el artículo 158 de La LIE y el Artículo 8 del Reglamento, que en lo medular establecen:

Artículo 158.- “Los integrantes de la industria eléctrica, en términos de lo dispuesto por esta Ley, estarán obligados a proporcionar a la Secretaría, a la CRE y al CENACE toda la información que éstos requieran para el cumplimiento de sus funciones...”

Reglamento Art. 8.- “...los transportistas y distribuidores están obligados a entregar a la Secretaría, a la CRE y al CENACE, durante el primer trimestre de cada año un informe pormenorizado de los avances en las obras de Ampliación o Modernización de la red eléctrica...”

2.10.1 Generadores

Todos los Generadores en el SEN deberán proporcionar al CENACE y a la SENER la siguiente información no limitativa:

- a. Descripciones funcionales y tecnología de las unidades generadoras
- b. Curvas de eficiencia en función de la carga
- c. Costos de Operación y Mantenimiento, fijos y variables
- d. Capacidades (máxima y mínima) y Restricciones operativas
- e. Programas de mantenimiento
- f. Índice de Disponibilidad para nuevas Centrales Eléctricas
- g. Características de diseño especificadas en el Manual Regulatorio de interconexión de Centrales Eléctricas

2.10.2 Transportistas

Todos los transportistas deberán proporcionar al CENACE la siguiente información no limitativa:

- a. Parámetros de secuencia positiva, negativa y cero de cada línea
- b. Descripción y ajustes de esquemas de protección usados.
- c. Proporcionar las descripciones funcionales, capacidades de los equipos y sus restricciones operativas.
- d. Capacidad, relación de transformación, reactancia, rango de cambiadores de taps, conexiones, etc. de los transformadores existentes y de los programados en sus subestaciones.
- e. Límites térmicos de las líneas de la RNT y de las RGD.
- f. Límites térmicos para los equipos de transformación.

2.10.3 Comercializadores

Todos los Comercializadores deberán proporcionar al CENACE la siguiente información no limitativa:

- a. Usuarios y ventas mensuales de energía por tarifa a nivel de Agencia, Zona, GCR.
- b. Reporte mensual de energía y potencia porteada para todas las cargas remotamente autoabastecidas, por Agencia, Zona, GCR. Para los usuarios Usuario Calificados su demanda máxima, el consumo de energía, factor de carga, factor de potencia, demanda contratada, carga

conectada y capacidad de la subestación, así como los planes de expansión en el corto, mediano y largo plazo.

- c. Balance de energía de distribución -energía necesaria y pérdidas-, por Zona y GCR.
- d. Un reporte, correspondiente al año previo, de recuperación de pérdidas no-técnicas por zona y por sector de consumo.
- e. Registro mensual por subestación (servicio básico y usuarios calificados) de demanda máxima, consumo de energía, factor de carga, factor de potencia. Las demandas anuales máximas coincidentes de Zona y GCR para cada subestación, indicando el mes, día y hora de ocurrencia para cada nivel de coincidencia.
- f. Pronóstico anual del mercado eléctrico de demanda, y en energía por sector de consumo y zona, así como la demanda en potencia por Subestación (servicio básico y calificado) y zona.
- g. Para el horizonte de planeación, los servicios de suministro nuevos en las tarifas de alta tensión, indicar: la demanda máxima, demanda máxima coincidente con la Zona y demanda máxima coincidente con la GCR, así como el consumo de energía anual esperado, nivel de tensión, localización, y punto de conexión.
- h. Modificación por transferencias en subestación y Zona.
- i. Pronóstico de reducción de pérdidas totales (glosa de valores para pérdidas técnicas y pérdidas no técnicas por Zona). Se requiere la cuantificación anual de la reducción de pérdidas no-técnicas y de pérdidas técnicas en por ciento, Así como el resumen de recuperación de ventas por reducción de pérdidas no-técnicas por zona y sector de consumo.
- j. Pronóstico de los programas de ahorro de energía.
- k. Informe de subestaciones: terminadas, en proceso de construcción y en programa.
- l. Relación actualizada de nomenclaturas oficiales de las subestaciones.

La información referida en este punto deberá entregarse al CENACE y SENER, cada año en las fechas y con los formatos que éstos establezcan.

Capítulo 3. Criterios de observancia para el proceso de planeación

3.1 Objetivo

El objetivo de los Criterios consiste en la presentación de estándares de Calidad técnicos y económicos para la planificación, con los cuales se define una serie de condiciones bajo las cuales debe operar el SEN. Estos criterios aportan una guía firme para la definición del PRODESEN, en condiciones de eficiencia, Calidad, Confiabilidad, Continuidad seguridad y sustentabilidad.

3.2 Alcance y aplicación

Los Criterios que se presentan aplican al proceso de planeación de la Red Nacional de Transmisión RNT y las Redes Generales de Distribución RGD.

3.3 Criterios de Calidad, Confiabilidad, Continuidad y Seguridad de observancia para la planeación

El objetivo de los criterios puede resumirse a la obtención de las siguientes condiciones para la operación del sistema en cualquier momento.

Calidad del Servicio en condiciones normales, que prevenga:

- Variaciones de voltaje y frecuencia más allá de los límites establecidos en el Código de Red.
- Distorsión armónica de ondas de corriente y voltaje más allá de los límites permisibles en el Código de Red.

Seguridad Operativa en Estado Estable (EE), evitando:

- Violación de límites de voltaje.
- Sobrecarga en líneas o bancos de transformación.
- Interrupción de servicio o corte de carga (excepto en cargas radiales).

Seguridad en Condiciones Transitorias (ET) ante contingencia (N-1) registrando:

- Violación de límites de voltaje en nodos de la red troncal.
- Sobrecarga de elementos de transmisión.
- Pérdida de sincronismo entre Centrales Eléctricas.

Seguridad en Condiciones Transitorias (ET) ante contingencias múltiples, considerando:

- Disparo Automático de Carga por esquema de baja frecuencia.
- Disparo Automático de Carga por esquema por bajo voltaje.
- Disparo Automático de Carga.
- Disparo Automático de Generación.

La Ampliación y Modernización de la RNT debe observar los criterios mencionados, con el fin de garantizar el suministro de energía eléctrica a todos los usuarios del país, en las condiciones mencionadas, para el corto, mediano y largo plazo.

3.4. Condiciones de estado estable y categorías

La industria eléctrica internacional ha clasificado las condiciones operativas de los sistemas eléctricos en categorías que van de la "A" a la "D", con el sistema operando con todos sus N elementos, con uno menos (N-1), con la pérdida de dos elementos (N-1-1), y con la pérdida de varios elementos a la vez, considerando bloques de generación, transformación o transmisión, como se describe a continuación.

La clasificación anterior permite definir estándares de calidad y seguridad, para cada categoría, y definir las evaluaciones que se requieran para asegurar el desarrollo confiable del sistema. Todo ello, a fin de cumplir, con suficiente anticipación, con los requerimientos de desempeño especificados y para enfrentar las necesidades presentes y futuras del sistema.

A través de una evaluación, los estudios deberán mostrar que el sistema de Transmisión está planeado de tal forma que, para las condiciones impuestas para cada categoría y con los procedimientos operativos en vigor, el SEN puede operar para suministrar las demandas a lo largo de los distintos periodos estacionales, bajo las condiciones definidas para cada categoría.

Las evaluaciones deberán:

- Realizarse anualmente a menos que los cambios en las condiciones del sistema no garanticen los resultados obtenidos mediante estudios previos.
- Ser respaldadas por un estudio reciente o pasado y/o pruebas del sistema que demuestren su desempeño.
- Cubrir las condiciones operativas críticas y los años del horizonte de estudio, considerados como necesarios por el personal responsable de realizar el análisis.
- Haber establecido procedimientos operativos normales (pre-contingencia).
- Contar con el modelado de todas las transferencias firmes proyectadas.
- Mostrar en el horizonte de estudio un desempeño adecuado para los valores de las demandas pronosticadas y seleccionadas para llevar a cabo los estudios.
- Incluir las instalaciones existentes y planeadas.
- Incluir dispositivos de Potencia Reactiva para asegurar que estos recursos estén disponibles para cumplir con el desempeño requerido del sistema.
- Contemplar los refuerzos planeados y considerados necesarios para cumplir con los requerimientos de desempeño del sistema.

Cuando los estudios y las simulaciones indiquen falta de capacidad de los sistemas para responder, de acuerdo a lo establecido, el CENACE deberá:

- Proporcionar un resumen por escrito de los planes para alcanzar el desempeño que requiere el sistema, de acuerdo a lo estipulado a lo largo del horizonte de planeación.
- Incluir una agenda para su implementación.
- Incluir una discusión respecto a las fechas de entrada en servicio de las instalaciones requeridas.

- Considerar los tiempos de anticipación necesarios para llevar cabo los planes.
- Revisar, en evaluaciones anuales subsecuentes, en caso de tener una anticipación suficiente.
- Documentar los resultados de las evaluaciones de seguridad, así como sus planes correctivos y presentarlos anualmente para revisión y aprobación por la SENER y ante la CRE.

Para el modelado es importante considerar el incluir los siguientes aspectos:

- Efectos de esquemas de protección, existentes y planeados, considerando redundancias existentes y sistemas de respaldo.
- Efectos de los sistemas de control, existentes y planeados.
- Efectos de indisponibilidad planeada del equipo (incluyendo mantenimiento, equipo de protecciones, etc.)
- Contemplar incluir cualquier refuerzo planeado y considerado necesario para cumplir con los requerimientos de desempeño de cada categoría.

A continuación, se describen los procedimientos requeridos y las características de cada categoría:

Categoría A

Desempeño del SEN bajo condiciones normales. (Sin contingencia)

El procedimiento para verificar que cada caso posee índices de Confiabilidad y seguridad adecuados, consiste en observar mediante estudios de flujos de carga:

- a. Que los voltajes a lo largo de sistema se mantengan dentro del rango establecido de operación.
- b. Que ningún elemento supere su capacidad térmica de su límite operativo de régimen permanente, para lo cual también se definirán los límites de transmisión de las RNT y RGD.
- c. Deberá comprobarse que se cuenta con suficiente reserva rodante a fin de responder ante contingencias por pérdida de generación u otros elementos de la red, como transformadores y líneas de transmisión.

Los estudios a corto plazo deberán conducirse más allá del horizonte de cinco años solamente cuando sea necesario abordar condiciones marginales que requieran soluciones con mayor anticipación.

En caso de violaciones a los rangos de voltaje o térmicos deberán considerarse opciones de refuerzo, eligiendo las que presenten mejores condiciones en cuanto a evaluaciones técnicas y económicas a lo largo de la vida de dicho refuerzo.

Categoría B

Desempeño del Sistema Eléctrico posterior a la Falla de un elemento o equipo de la red

(Criterio N-1)

Una vez garantizada la operación estable de cada caso, se deberá proceder a la aplicación de salida de elementos capaces de comprometer la seguridad del sistema, retirando un equipo a la vez (Transformadores, líneas de transmisión, Unidad de una Central Eléctrica, equipo de compensación, etc.). Deberá verificarse que el sistema eléctrico posee robustez eléctrica y ajustes suficientes para evitar que los niveles de voltaje salgan de su rango de operación, que los elementos no excedan sus capacidades térmicas y que en ningún caso se observe congestiones de flujo de potencia entre las Unidades de Central Eléctrica y los Centros de Carga.

Este procedimiento, de uso generalizado en estudios de redes eléctricas, es conocido como contingencia N-1 y el retiro de cada elemento de la red se conoce como análisis de contingencias. En esta categoría se analizan y evalúan sólo las contingencias consideradas capaces de producir los impactos más severos en el sistema y en los rangos de tiempo estudiados. Se excluyen de la evaluación aquellas contingencias que no son consideradas severas. En caso de violaciones a los índices de referencia, se propondrán refuerzos; eligiendo aquellas opciones que resulten con la mayor relación beneficio/costo, durante su vida útil.

Los refuerzos encontrados deberán incluirse en los casos base de los años posteriores y el procedimiento deberá llevarse a cabo anualmente. En caso de encontrar que un refuerzo puede ser sustituido por otro más robusto y con ventajas regionales en años subsecuentes, se deberá regresar al año en que se realizó el refuerzo original y hacer las modificaciones necesarias.

Categoría C

Desempeño del Sistema Eléctrico posterior a la Falla de dos o más elementos del SEN (Criterio N-1-1 o N-2 o más)

Durante la operación de los sistemas eléctricos se presentan condiciones desfavorables debido a situaciones adversas como tormentas o huracanes, sismos, vandalismo, etc., los cuales son capaces de provocar Fallas de más de un elemento a la vez, con la consecuencia de enfrentar la pérdida de Unidades de Central Eléctrica o Estaciones Convertidoras, etc.

Se presentan algunas variaciones en esta categoría: la Falla en algún elemento del sistema y su retiro mediante la operación del sistema de protección. Con algunos ajustes posteriores por CEVs, o compensación en derivación rápida (shunt) se presenta una segunda Falla, lo cual obliga a la desconexión de un elemento más. A esta secuencia se le conoce como contingencia N-1-1.

También es posible la pérdida simultánea de dos elementos, por ejemplo, cuando dos circuitos se encuentran en torres diferentes, pero en el mismo derecho de vía y son impactadas por un huracán o vehículo aéreo.

Deberán evaluarse solamente aquellas contingencias Categoría C que podrían producir los impactos más severos en el Sistema. El criterio aplicado para elegir las contingencias a analizar deberá incluirse en la información relacionada con los estudios.

Para cumplir con este criterio pueden resultar indispensables ajustes como:

- a. La interrupción controlada de la demanda de usuarios.
- b. Desconexión controlada de generadores
- c. Suspensión de transferencias de energía

En la Tabla 1 se muestran los impactos permitidos en el SEN para estas condiciones.

Categoría D

Desempeño del Sistema Eléctrico seguido de eventos críticos extremos resultando en la pérdida de dos o más elementos principales.

Esta categoría involucra condiciones drásticas, como lo sería la pérdida de una central de generación o una subestación mayor, obligan a que el sistema de protecciones, esquemas de acción remedial y de control, —Control Automático de Generación (CAG), Disparo Automático de Carga (DAC), Disparo Automático de Generación (DAG)—, inicien acciones controladas de desconexión de elementos del sistema (unidades de Centrales Eléctricas, transformadores, líneas de transmisión, centros de carga, equipos de compensación, etc.), con el fin de restablecer las condiciones de equilibrio y estabilidad del sistema. El objetivo es impedir la salida en cascada de múltiples elementos y evitar con estas acciones el colapso del SEN o de grandes porciones de éste. En esta categoría se considera la posibilidad de formación de “islas” eléctricas.

Para efectos de modelado y simulación se eligen solamente aquellas contingencias Categoría D que podrían producir los impactos más severos sobre el sistema Eléctrico. Deberá incluirse en la información relacionada con los estudios el criterio para elegir las contingencias a ser analizadas. Debe anotarse una explicación respecto a las contingencias que no se incluyen en el estudio, por considerarse que causan efectos de menor severidad. La Tabla 3.4.1 muestra los impactos permisibles y previsibles para estas condiciones.

Categoría	Contingencias	Límites del Sistema o Impactos		
		Sistema Estable, límites Térmicos y operativos dentro del Rango aplicable ^a	Pérdida de Carga o Transferencias Firmes Restringidas	Salidas en Cascada
A Sin contingencia	Todas las instalaciones en servicio	Si	No	No
B Evento que resulta en	Falla de Línea a Tierra (FLT) o Trifásica (3Ø), con Tiempo de	Si	No ^b	No
		Si	No ^b	No

la pérdida de un sólo elemento	Liberación Normal	Si	No ^b	No
	1. Generador	Si	No ^b	No
	2. Circuito de Transmisión			
	3. Transformador			
	4. Pérdida de un elemento sin Falla			
	5. CEVs			
	Falla de un Polo, Tiempo de Liberación de Falla Normal ^e	Si	No ^b	No
	6. Línea de un solo Polo (cd)			
C Eventos que resultan en la pérdida de dos o más (múltiples) elementos.	FLT, con Tiempo de Liberación de Falla Normal ^e			
	1. Sección de Bus	Si	Planeada/Controlada ^c	No
	2. Interruptor (Falla total o interna)	Si	Planeada/Controlada ^c	No
	FLT o Falla 3Ø con Tiempo de Liberación de Falla Normal ^e , Ajustes del Sistema Manuales, seguidos por otra FLT o 3Ø, con tiempo de liberación normal ^e			
	3. Contingencia Categoría B (B1, B2, B3, o B4) ajustes del sistema manuales, seguido por otra contingencia Categoría B (B1, B2, B3, o B4).	Si	Planeada/Controlada ^c	No
	Bloqueo Bipolar con Tiempo de Liberación de Falla Normal ^e :			
	4. Falla de Línea Bipolar (cd, no 3Ø), con tiempo de liberación normal ^e	Si	Planeada/Controlada ^c	No
	Dos circuitos de una torre ^f	Si	Planeada/Controlada ^c	No
	FLT, con Tiempo de Liberación de Falla Retrasada ^e (interruptor atascado o Falla en el sistema de protección):	Si	Planeada/Controlada ^c	No
	4. Generador	Si	Planeada/Controlada ^c	No
	5. Transformador	Si	Planeada/Controlada ^c	No
	6. Circuito de transformador	Si	Planeada/Controlada ^c	No
	7. Sección de Bus	Si	Planeada/Controlada ^c	No
D^d Evento extremo que resulta en desconexión de dos o más elementos o	Falla 3Ø con Tiempo de Liberación Retrasada ^e (interruptor atascado o Falla en el sistema de protección):		Evaluación de riesgos y consecuencias.	
	1. Generador		2. Puede involucrar pérdida sustancial de Demanda del usuario, así como de generación distribuida en una o más áreas	
	2. Circuito de transmisión			

salidas de servicio en cascada.	<p>3. Transformador</p> <p>4. Sección de bus</p> <p>Falla 3Ø con Tiempo de Liberación Normal^e</p> <p>5. Interruptor (Operación incorrecta o Falla interna)</p> <p>6. Pérdida de torre con tres o más circuitos.</p> <p>7. Todas las líneas de transmisión están en un derecho de vía común.</p> <p>8. Pérdida de una subestación (un nivel de voltaje más transformadores)</p> <p>9. Pérdida de una estación de switcheo (un nivel de voltaje más transformadores)</p> <p>10. Pérdida de todas las unidades de generación en una estación.</p> <p>11. Pérdida de una Carga mayor o un centro de Carga importante</p> <p>12. Falla de un Sistema de Protección Especial totalmente redundante (o esquema de acción remedial) al ser requerido</p> <p>13. Operación errónea, operación parcial, o malfuncionamiento de un Sistema de Protección especial redundante (o Esquema de Acción remedial) en respuesta a un evento o condición anormal del sistema para el cual no fue diseñado para responder.</p> <p>14. Impacto de oscilaciones de potencia severas de Disturbios en otra Organización de Confiabilidad Regional.</p>	<p>3. Es posible que no todas las porciones de los sistemas interconectados logren un nuevo estado operativo estable.</p> <p>4. La evaluación de estos eventos puede requerir estudios en conjunto con sistemas adyacentes.</p>
---------------------------------	--	---

Tabla 3.4.1. Criterios Técnicos de observancia en la Red Nacional de Transmisión – Condiciones Normales y de Emergencia

NOTAS:

- a. Los rangos aplicables se refieren a los rangos térmicos de la instalación en condiciones normales y de emergencia o al límite de voltaje del sistema, tal como se determinen y se apliquen de manera consistente por el propietario de la instalación o del sistema. Los rangos aplicables pueden incluir rangos de emergencia para corta duración que se requieran para permitir los pasos necesarios de operación para mantener el control del sistema. Todos los rangos deben establecerse en consistencia con los estándares de Confiabilidad que abordan los Rangos en cada nivel de tensión y condiciones operativas.
- b. La interrupción planeada o controlada de suministro eléctrico a usuarios radiales o usuarios de una red local, conectados o suministrados por el elemento en Falla o por el área afectada, pueden ocurrir en ciertas áreas sin impactar la Confiabilidad total de la RNT. A fin de prepararse para la siguiente contingencia, se permiten ajustes en el sistema incluyendo restricciones de transferencias de potencia eléctrica Firmes.
- c. Dependiendo del diseño del sistema y sus impactos esperados, la interrupción controlada del suministro eléctrico a usuarios (tiro de carga), el retiro planeado del servicio de ciertas unidades en Centrales Eléctricas y/o la suspensión de potencia eléctrica firme puede ser necesaria para mantener la Confiabilidad total de la RNT.
- d. Un número de contingencias extremas, listadas bajo la Categoría D y que sean consideradas críticas por las entidades de planeación de la transmisión, se seleccionarán para la evaluación. No todas las posibles contingencias de equipos enlistadas como Categoría D serán evaluadas.
- e. El tiempo de liberación de Falla existe cuando el sistema de protección opera según su ajuste, sin retardo intencional y la Falla se libera en el tiempo establecido, siendo el comportamiento esperado

para los sistemas de protección instalados. El tiempo de liberación de Falla con retardo intencional (respaldo) existe debido a la no operación de algún componente del sistema de protección primaria, tal como un relevador, interruptor de circuito, o transformador de corriente.

- f. Las evaluaciones del sistema pueden excluir eventos en los que las torres de circuitos múltiples se utilizan para distancias cortas (por ejemplo, en la entrada a la subestación o en cruces de ríos).

3.5 Criterios de seguridad y Confiabilidad

Los criterios de seguridad son definidos y evaluados en términos del comportamiento del sistema bajo varias contingencias, según definiciones presentadas anteriormente. La evaluación del desempeño del sistema bajo estas circunstancias se realiza por medio de un simulador de sistemas eléctricos de potencia. La SENER establecerá la política en materia de Confiabilidad del SEN, tomando en cuenta la opinión del CENACE.

Un criterio que deberá cumplirse para la planeación de la Red nacional de transmisión es el criterio (n-1).

Un criterio probabilístico de Confiabilidad para la planeación del Sistema Eléctrico Nacional se tomará a partir del concepto de Probabilidad de Pérdida de Carga (LOLP). La SENER, a través de la política de Confiabilidad, podrá determinar el para el índice LOLP que deberá ser utilizado en los estudios de planeación.

3.5.1 Rangos de tensión en estado estable

Por diseño del equipo eléctrico, los rangos de tensión en el SEN están determinados en el Manual Regulatorio de Estados Operativos del SEN. Dichos valores de tensión podrán ser definidos por el Transportista y el Distribuidor ya que estos pueden ser variables y dependerán del comportamiento del sistema en diferentes regiones del mismo, los cuales se evaluarán mediante un análisis de estabilidad de voltaje. Sin menoscabo de lo anterior, los valores acordados entre los Transportistas y Distribuidores deberán de estar dentro del rango establecido en el Manual referido.

3.5.2 Condiciones en estado transitorio

En los estudios de corto y mediano plazo, es importante verificar que además de la fortaleza de red en estado estable, el SEN debe poseer la característica de mantenerse en sincronismo ante una contingencia como una Falla, seguida por la pérdida de uno o más elementos y una vez que el sistema de protecciones haya liberado dicha Falla.

Se verificará que el sistema tiene estabilidad dinámica, es decir, que sus unidades tienen ajustes apropiados en sus controles y proveen un amortiguamiento positivo y que las oscilaciones provocadas por cambios de carga o maniobras serán de magnitud decreciente hasta alcanzar un punto de equilibrio.

3.5.3 Límites de transmisión entre Áreas

La máxima potencia que puede ser transmitida entre dos áreas eléctricas es función del margen de estabilidad entre las Unidades de Central Eléctrica de dichas áreas, la tensión en los nodos de envío y recepción y la capacidad térmica de los conductores de la línea de transmisión que las une. Mediante simulaciones llevadas a cabo con modelos de cargabilidad y de estabilidad transitoria, es posible definir cuál de los tres factores es el que limita la capacidad del enlace: estabilidad, caída de tensión o límite térmico.

3.5.4 Transitorios electromagnéticos

Un aspecto importante, en los sistemas eléctricos, lo constituye el nivel de aislamiento en los equipos. Un valor apropiado asegura la integridad del equipo ante la presencia de sobretensiones de naturaleza transitoria, que pueden ser provocadas por la operación de interruptores o por descargas atmosféricas. Se pueden lograr grandes ahorros limitando el valor que pueden alcanzar las sobre-tensiones.

El empleo de resistencias de pre-inserción en interruptores y la aplicación de aparta-rayos de Óxido de Zinc, así como el establecer secuencias apropiadas para maniobras, podrían justificar su costo para enlaces en alta tensión y para longitudes mayores a 150 km. El ahorro se podría dar por una reducción importante en el nivel de aislamiento.

La máxima sobre-tensión permisible del equipo eléctrico ante maniobras y energizaciones será definida por el Transportista y el Distribuidor.

3.5.5 Compensación reactiva

En los estudios de planeación es fundamental establecer la importancia de la potencia reactiva y los pasos a seguir para determinar el margen de potencia reactiva. A diferencia de la potencia real, la potencia reactiva tiene una naturaleza local. El transmitir potencia reactiva provoca pérdidas y caídas de tensión que pueden ser importantes.

Una disponibilidad adecuada de potencia reactiva en áreas específicas como las zonas metropolitanas y otras con concentración industrial es de suma importancia para la operación con valores adecuados de voltaje, así como su efecto en la capacidad de transferencia de potencia. El objetivo es dar soporte al perfil de voltaje en diversos puntos eléctricos con el fin de satisfacer criterios operativos y de planeación.

Se requiere por tanto de estudios que incluyan condiciones operativas extremas de baja y alta demanda.

La solución mediante proceso de optimización combinando dispositivos disponibles para el manejo de la potencia reactiva en forma continua o discreta son los siguientes:

- Unidades generadoras, dentro de su curva de capacidad
- Condensadores síncronos
- Compensadores estáticos de VARs (CEV's)
- Compensación fija mediante capacitores y reactores
- Estaciones convertidoras de CD con tecnología VSC (Voltage Source Converter)

La selección de componentes y características depende del rango requerido ($\pm Q$), la rapidez en la respuesta ante cambios en el sistema, la importancia del nodo eléctrico y la capacidad de transmisión que se apoyará con el dispositivo. El requerimiento sobre el tipo de control continuo o discreto y el costo del equipo formaran parte de la propuesta sobre los requerimientos de reactivos.

3.5.6 Esquemas de acción remedial

Un gran número de Fallas que inciden en la red son del tipo monofásico y de naturaleza temporal. Ante contingencias múltiples se aceptará la pérdida calculada y controlada de carga y los ajustes requeridos para restablecer el equilibrio del SEN. Para esto se utilizan esquemas de acción remedial, los cuales constituyen una segunda línea de defensa o protección.

El empleo de controles de acción remedial puede resultar en ahorros y/o aplazamiento de inversiones en infraestructura. Un esquema de disparo y re-cierre mono-polar o de compensación serie dinámica podría diferir o cancelar la construcción de circuitos paralelos adicionales. En caso de diferir, la decisión puede significar una reducción temporal y calculada de la Confiabilidad y la continuidad de servicio. Esto se contrapone con el aumento de la posibilidad de mantener el sincronismo y evitar eventos de mayor afectación al sistema y a los usuarios.

Entre otros controles, se destacan los siguientes:

- Inserción/desconexión de reactores/capacitores
- Disparo automático de generación (DAG)
- Disparo automático de carga por baja frecuencia
- Disparo automático de línea (DAL).
- Disparo de generación por baja frecuencia
- Disparo automático de carga por bajo voltaje

3.5.7 Criterio determinístico de seguridad (N-1)

Ante la eventual pérdida de algún elemento del sistema (unidad en una Central Eléctrica, línea de transmisión, transformador, compensador estático de VARs, gran usuario de demanda, entre otros), se deben evitar cualquiera de los eventos siguientes:

- a. Interrupción del servicio, excepto cuando la carga se alimenta en forma radial.
- b. Sobrecarga en líneas de transmisión o bancos de transformación.
- c. Violación de límites de voltaje en subestaciones.

La Falla de los siguientes elementos en el sistema no se considera dentro del criterio (N-1)

- Desconexión de elementos en una barra ("barrida de bus").
- Doble circuito de transmisión en la misma torre.
- Ciclos combinados con arreglo de dos turbinas de gas por una de vapor, tres turbinas de gas por una de vapor, etc.

3.5.8 Criterios de reserva de potencia reactiva

La potencia reactiva, por su característica local, deberá ubicarse en Unidades de Central Eléctrica, de acuerdo a su curva de capacidad y su zona de influencia, en equipo de compensación estático con control continuo y discreto: condensadores síncronos (Unidades de Central Eléctrica operando en vacío regulando tensión), CEV's, bancos de capacitores, y arreglos de reactores. Mediante estudios de flujos óptimos se podrá determinar los niveles apropiados de reserva de reactivos ante las condiciones cambiantes del sistema – demanda mínima/máxima- para el control de voltaje y su respuesta ante contingencias. En caso de considerarse necesario, se usarán estudios dinámicos para verificar lo pertinente de la respuesta de los controles y el cumplimiento de los rangos preestablecidos.

3.6 Coordinación de los programas de mantenimiento en mediano y largo plazo

3.6.1 Programa de mantenimientos de generación

Para estudios de corto plazo, se deberá considerar el programa trimestral integrado de salidas que el CENACE desarrolla y coordina cada año (inciso (a) 6.6.2 Bases del Mercado).

Para estudios de mediano y largo plazos, el programa de mantenimientos se optimizará tomando en cuenta la estadística de mantenimientos del parque existente, el tiempo requerido para mantenimientos menores y mayores. Para nuevas centrales de generación se considerarán tiempos típicos de mantenimiento, de acuerdo a la tecnología y con base en la información de los fabricantes.

3.6.2 Programa de mantenimientos de transmisión

Para estudios de corto plazo, se deberá considerar el programa trimestral integrado de salidas que el CENACE desarrolla y coordina cada año (inciso (a) 6.6.2 Bases del Mercado).

Para estudios de mediano y largo plazo, el programa de mantenimientos se considera tomando en cuenta la estadística de mantenimientos de la red de transmisión existente. En el modelo de expansión del sistema de transmisión se incorporará un índice de indisponibilidad por nivel de tensión.

3.7 Retiro de Unidades y de Centrales Eléctricas

El retiro de las unidades en Centrales Eléctricas no debe afectar las condiciones de integridad y Confiabilidad del sistema. El programa indicativo de retiro de unidades dará información sobre la no disponibilidad permanente de una unidad o de una planta de generación, lo cual será incluido en los estudios del sistema y se analizará su impacto en la seguridad y la Confiabilidad.

3.8 Particularidades de Sistemas Eléctricamente Aislados

En general los requerimientos de comportamiento en voltaje, flujos de potencia, frecuencia en seguridad y Confiabilidad, como se establecen para el SEN deben aplicarse. Una diferencia importante es el no contar con enlaces a sistema eléctricos vecinos que puedan dar apoyo ante disturbios y emergencias.

Capítulo 4. Análisis Costo-Beneficio de proyectos para la RNT y las RGD

4.1 Objetivo

La evaluación de los proyectos permite identificar el impacto los proyectos de menor costo y el impacto de los proyectos de transmisión en términos de valor agregado para la sociedad, mediante índices económicos. Las líneas de transmisión adicionales en el sistema, incrementan la capacidad de transmisión al mercado, aumentando así las trayectorias alternas, y minimizando congestionamientos. Ello, permite una optimización del portafolio de generación, lo cual se traduce en un beneficio económico-social.

En las evaluaciones se consideran beneficios tales como: la contribución de adiciones de elementos de transmisión, la reducción de costos de producción; la seguridad del suministro y las mejoras en la flexibilidad operativa del sistema; la penetración de la generación con base en fuentes renovables de energía; así como la reducción de emisiones contaminantes, entre otros. Los beneficios técnicos deben traducirse a unidades monetarias (monetizarse).

4.2 Alcance

La aplicación de la metodología de análisis costo-beneficio, permite evaluar económicamente proyectos de infraestructura de transmisión de manera individual o por grupo de proyectos. Como resultado de la evaluación, se dispondrá de información fundamentada para la toma de decisiones sobre los proyectos de inversión de la red nacional de transmisión y que formarán parte del PRODESEN.

Un proyecto se define como el conjunto más pequeño de activos que agregan capacidad o mejoran la seguridad, Confiabilidad y flexibilidad a la infraestructura de transmisión, el cual se puede utilizar para transmitir energía eléctrica, por ejemplo, un transformador + línea aérea + transformador.

Un grupo de proyectos (clúster), considera un proyecto principal que incrementa la capacidad de transmisión a través de regiones o fronteras establecidas y uno o más proyectos de soporte, los cuales deben realizarse junto con el proyecto principal a fin de lograr el beneficio de incrementar la capacidad de transmisión.

4.3 Identificación de proyectos

Los refuerzos en la red de transmisión se incluyen cuando se identifican elementos que no satisfacen los criterios mínimos de Confiabilidad, seguridad y flexibilidad para el suministro eléctrico. Las acciones para corregir lo anterior, pueden incluir, pero no limitarse, a las siguientes:

- Refuerzo de circuitos con sobrecarga para incrementar capacidad de transmisión (por ejemplo, incrementar la distancia de conductores a tierra, reemplazo de circuitos).
- Instalación de más conductores por fase para incrementar capacidad.
- Reemplazo de equipos de red o refuerzos en subestaciones (con base en la capacidad de corto circuito).
- Ampliación y construcción de subestaciones.
- Instalación de compensación de potencia reactiva (reactores y capacitores, CEVs, STATCOM, etc.).
- Instalación de equipo en la red para el control de potencia activa (transformadores defasadores, compensación serie/paralelo).
- Construcción de nuevas líneas de transmisión en CA o CD.

4.3.1 Grupos de proyectos

Cuando uno o más proyectos dependen uno de otro para una función en el sistema, éstos se pueden evaluar como grupo. El agrupamiento aplica solamente en aquellos casos en los que efectivamente los proyectos dependen uno de otro. El agrupamiento de proyectos se recomienda cuando:

- Permiten lograr un objetivo común que es medible.
- Están localizados en la misma área o a lo largo de un corredor de transmisión.
- Pertenecen a un plan general para un área o corredor.

En la Figura 4.3.1 se muestra un ejemplo de este tipo de agrupamientos. Para llevar a cabo el proyecto A en la región 1, es necesario realizar los B y C en la región 2 y viceversa.

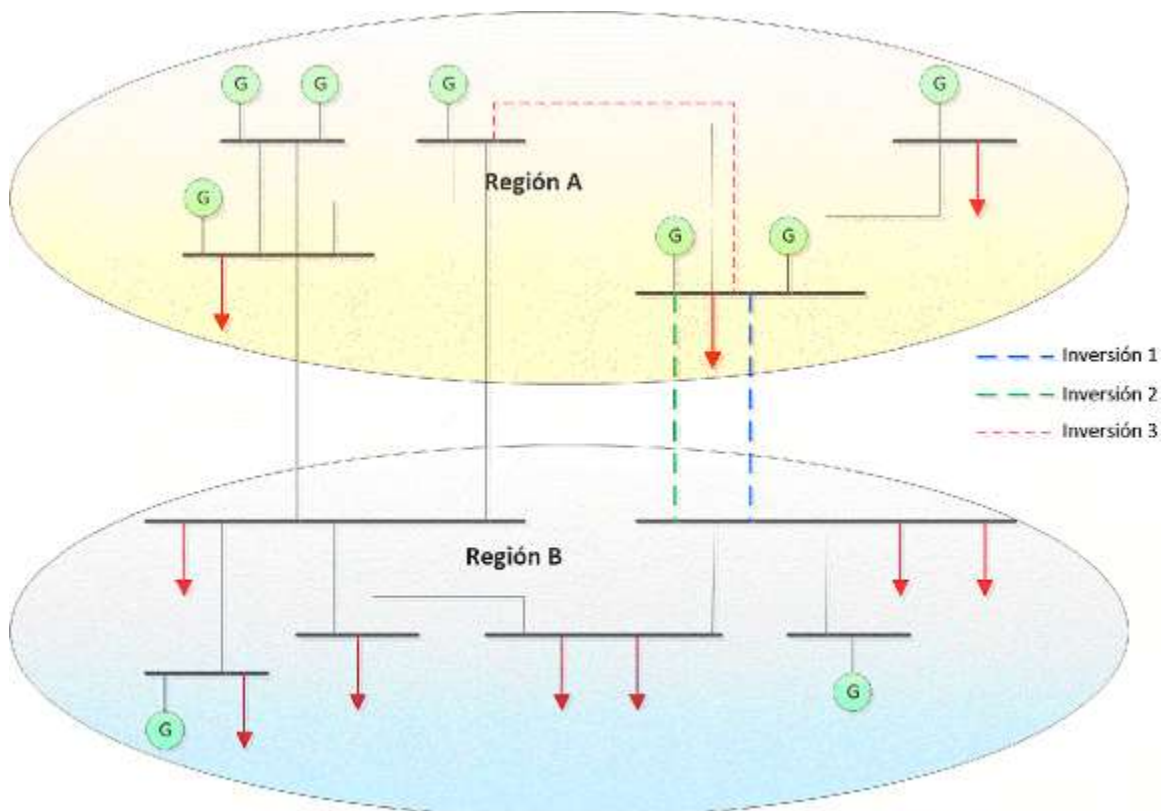


Figura 4.3.1 Grupo de proyectos

4.4 Escenarios y casos de estudio

Los escenarios de planeación son definidos para representar las expectativas de desarrollos futuros del sistema. El análisis de escenarios permite concebir una visualización de los posibles estados futuros del sistema y abordar las incertidumbres y la interacción entre ellas.

Los escenarios de planeación son la representación de, cómo los sistemas de generación-transmisión podrían ser manejados a lo largo del tiempo. Los casos de planeación se ubican a lo largo del horizonte de tiempo de estudio y permiten representar con detalle las situaciones de la red y del sistema eléctrico en su conjunto.

4.5 Contenido de escenarios

Los escenarios de planificación son una descripción coherente, comprensiva y consistente de un futuro posible, construido sobre la previsión de parámetros internos y factores externos al SEN tales como:

- Política energética que incide en el portafolio de tecnologías y en el desarrollo de mayor o menor generación con base en fuentes renovables y generación limpia.
- Crecimiento de la economía.
- Pronóstico de crecimiento de la demanda y consumo de electricidad (asociada con crecimiento de la economía, condiciones climáticas, forma de la curva de demanda, etc.).
- Precios y disponibilidad de combustibles (incluyendo precios de CO₂, etc.).
- Condiciones hidrológicas (media, seca y húmeda) que determinan la participación del recurso hidráulico para la generación de electricidad.
- Diferimiento de la operación de nuevos proyectos de generación y/o transmisión.
- Patrones de intercambio con otros sistemas eléctricos (importación-exportación).
- El estudio de cada proyecto es particular y aplicarán aquellos escenarios que sean relevantes para el mismo. La toma de decisiones para llevar a cabo o no un proyecto no implica realizar el análisis de todos los escenarios.
- Así mismo, los escenarios mencionados no son una lista exhaustiva, se refieren a los más frecuentes y no excluyen cualquier otro escenario que se considere pertinente para la decisión de seleccionar o no, un proyecto o un grupo de ellos.

4.5.1 Escenarios de política energética

En estos escenarios se incluye la capacidad de generación, definida previamente por la SENER y donde se ha definido el portafolio de generación tomando en consideración: eficiencia, flexibilidad, localización y obligaciones de al menos los siguientes tipos de generación: biomasa, carbón, gas, combustóleo, nuclear, eólica, fotovoltaica, geotérmica, hidroeléctricas, esquemas de almacenamiento, capacidad equipada con captura y confinamiento de CO₂.

4.5.2 Escenarios de crecimiento de la economía

El crecimiento del consumo de electricidad está fuertemente ligado al crecimiento de la economía nacional y regional. Por tanto, en el ejercicio de planeación es importante conocer los supuestos económicos, los pronósticos y valores estimados del PIB.

La SENER definirá el o los escenarios económicos que se usaran como base en las estimaciones del consumo de electricidad. Los consumos se manejan a nivel nacional y a nivel regional, normalmente por entidad federativa.

4.5.3 Escenarios de pronósticos de crecimiento de la demanda y consumo

En estos escenarios se consideran los siguientes factores:

- Crecimiento económico.
- Crecimiento de la población.
- Evolución de la demanda por sector.
- Gestión de la demanda.
- Evolución de las pérdidas de electricidad y eficiencia energética.
- Sensibilidad de la demanda a la temperatura.
- Evolución de fenómenos meteorológicos extremos relacionados con el clima.

Los escenarios que pueden analizarse corresponden a proyecciones del crecimiento que se pueden identificar, sin que esto sea limitativo, como un crecimiento alto, de planeación (medio) y bajo.

4.5.4 Escenarios de Hidrología

La participación de la energía asociada a centrales hidroeléctricas se ubica actualmente alrededor de 14% en el SEN. El impacto de las condiciones hidrológicas en la energía eléctrica disponible a partir de estos recursos, tiene implicaciones económicas importantes en el despacho de generación del parque térmico, y por tanto, en las condiciones de operación de la red de transmisión.

Sin que sea limitativo, se plantean tres escenarios para el análisis de la red de transmisión: año seco, medio y húmedo.

4.5.5 Escenarios asociados a la entrada en operación de nuevos proyectos

En situaciones en las que la nueva infraestructura eléctrica sea necesaria para la atención de la demanda incremental, se deberá analizar el impacto de retrasos en la entrada en operación de nuevas unidades generadoras o en líneas de transmisión.

4.5.6 Precios y disponibilidad de combustibles

Los costos de combustibles se basan en valores de referencia, de acuerdo a criterios internacionales y nacionales. Las proyecciones de evolución de los precios de combustibles deberán realizarse para los escenarios: alto, de planeación (medio) y bajo.

4.6 Determinación de beneficios

La determinación de los beneficios de los proyectos deberá realizarse conforma la metodología de evaluación del beneficio neto que al respecto emita la CRE, a propuesta del CENACE conforme lo establecido en el Artículo 34 de la LIE.

Los beneficios de los proyectos podrán establecerse en términos del cumplimiento de los siguientes propósitos:

- a. **Beneficios socio-económicos o integración de mercado.** Este tipo de beneficios se refieren a las características de un sistema de potencia para reducir congestiones y así proporcionar una capacidad de transferencia adecuada en la red. De esta manera, en el mercado eléctrico se pueden efectuar transacciones en forma económica y eficiente.

Los beneficios que los proyectos aporten al sistema eléctrico se resumen en la reducción de costos de producción de energía para así:

- Garantizar la seguridad del suministro.
- Satisfacer el mercado de energía, contribuyendo a un incremento en el bienestar socioeconómico.
- b. Incremento en la seguridad del suministro.** Es la característica de que un sistema de potencia proporcione un suministro seguro y adecuado de la energía eléctrica bajo condiciones normales de operación y asegurando:
 - La flexibilidad técnica del sistema.
 - La reducción de costos debidos a Fallas.
- c. Sustentabilidad**
 - **Reducción de pérdidas** asociadas a la incorporación de nuevos elementos de transmisión. Esta reducción normalmente se considera como un indicador de eficiencia energética y está en relación directa con la mejora socio-económica.
 - **Integración de fuentes de energías renovables (FER)** se define como la capacidad del sistema para permitir la conexión de nuevas plantas con base en FER, así como facilitar la interconexión de generación renovable existente y futura.
 - **Reducción de emisiones de CO₂** se caracteriza por la evolución de las emisiones de CO₂ en el sistema de potencia. Es una consecuencia de la integración de FER.

Los proyectos y su aportación al SEN deben orientarse a cumplir con los criterios técnicos y económicos descritos en este manual. Un objetivo importante es que el SEN tenga la capacidad de soportar condiciones apremiantes, es decir mantener el sincronismo ante Fallas y su eventual liberación. Además, se requiere que el sistema tenga robustez eléctrica suficiente a fin de mantener los niveles de voltaje y frecuencia, de acuerdo a los criterios establecidos, ante la ocurrencia de contingencias por sobre voltajes y variaciones de la frecuencia. Es importante que, ante desbalances de potencia la frecuencia pueda regresar a valor nominal con amortiguamiento de oscilaciones.

Los beneficios que los proyectos de transmisión aportan al sistema eléctrico se muestran en la Figura 4.2.

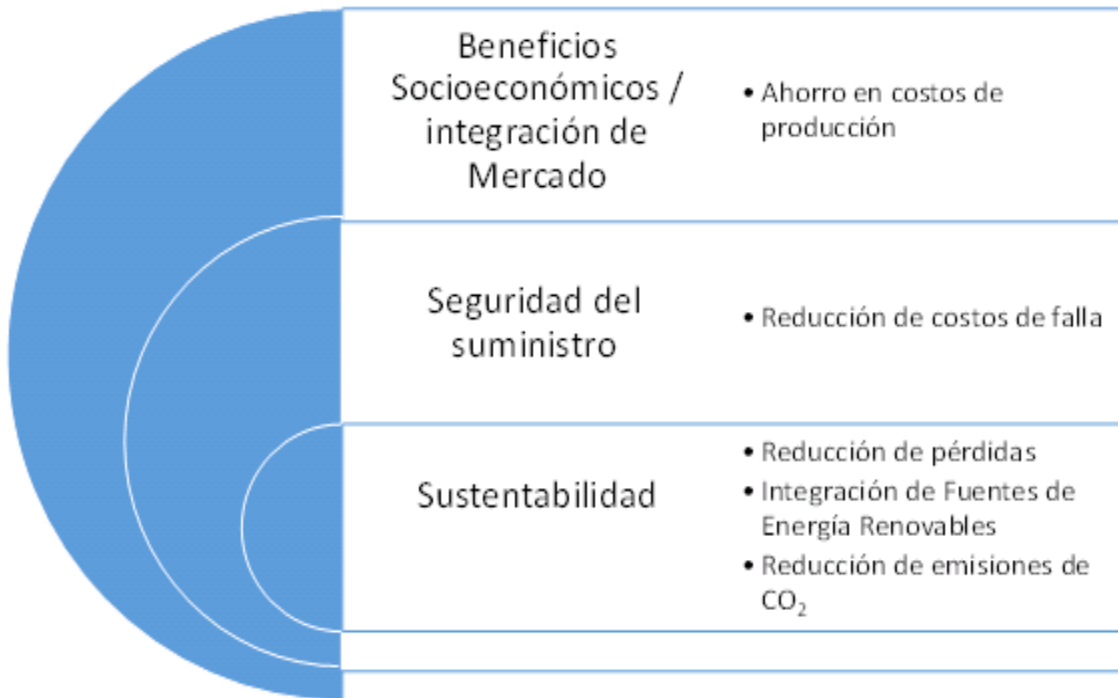


Figura 4.2 Beneficios de proyectos de transmisión

Es importante resaltar que algunos proyectos podrán tener beneficios en todas las categorías. Sin embargo, otros sólo podrán contribuir significativamente a algunos de ellos.

4.7 Costos de inversión, operación y mantenimiento del proyecto

Los costos totales de un proyecto se basan en los precios usados y determinados por el CENACE, con base en precios de mercado y costos de contratos recientes. Los costos ambientales pueden variar significativamente de una región a otra del sistema.

4.8 Los impactos del proyecto a la sociedad

La realización de proyectos de infraestructura tiene impactos sociales y al medio ambiente.

Impacto ambiental caracteriza al proyecto en términos de medidas de la sensibilidad ambiental asociada con el proyecto. Éste se expresa en términos el número de kilómetros de línea aérea o cable subterráneo/submarino que corre a través de medioambiente sensible.

Impacto social caracteriza el impacto del proyecto en la población (local) afectada y proporciona una medida de la sensibilidad social asociada con el proyecto. Éste se expresa en términos del número de kilómetros de línea aérea o cable subterráneo/submarino que corre a través de medio social sensible.

- a. Sensibilidad respecto a la densidad de población:
 - Terrenos cercanos a áreas densamente pobladas, por ejemplo, una población con alta densidad puede ser aquélla cuya densidad es mayor a la media nacional.
 - Áreas cercanas a escuelas, centros de salud o servicios similares.
- b. Sensibilidad respecto al paisaje:
 - Patrimonio de la humanidad.
 - Otras áreas protegidas por leyes internacionales.

La Figura 4.3 muestra los principales beneficios, costos e impactos, que un proyecto de transmisión puede aportar al sistema eléctrico.



Figura 4.3 Beneficios costos e impactos de proyectos de transmisión

4.9 Tasa de descuento

El uso de la tasa de descuento permite tener costos y beneficios de un proyecto con una base común. Así, se pueden comparar de manera consistente las diferentes soluciones técnicas y obtener el valor presente neto (VPN) del proyecto. En particular, la diferencia entre el valor presente de los costos y el valor presente de los beneficios da como resultado el VPN del proyecto.

La tasa social de descuento que se utiliza en la evaluación socioeconómica es del 10 por ciento anual en términos reales. La referencia para el cálculo del valor presente será el primer año de erogaciones. Ambas suposiciones podrán modificarse de acuerdo a lo que determine SENER.

4.10 Análisis de mínimo costo

Para las diferentes adiciones, ya sea de proyectos o grupos de proyectos en clúster que formen parte fundamental de las adiciones a la RNT, se deberá desarrollar un análisis de alternativas. Estas alternativas deberán ser comparables y su objetivo deberá estar asociado a alguna de las siguientes condiciones: incremento de capacidad, cumplimiento de índices de calidad y Confiabilidad y/o reducción de la congestión. Los proyectos deben ser analizados desde el punto de vista de costos.

Esta evaluación no aplicará cuando se trate de adiciones o refuerzos menores. Por otro lado, su aplicación deberá ser obligatoria cuando se trate de adiciones estructurales de expansión de la RNT, que finalmente conformarán los principales proyectos de expansión que serán incluidos en el plan desde el punto de vista de costos y de adición de capacidad nueva.

4.11 Metodología de Análisis para futuros con alto grado de incertidumbre

El proceso de planeación se basa en seleccionar un plan óptimo considerando parámetros de entrada que pueden estar sujetos a incertidumbre. De manera general, la toma de decisiones se basa en tres categorías que dependen de los parámetros que afectan esa selección:

- a. Decisión bajo certeza: Criterio determinístico donde se asume un valor fijo a los parámetros de entrada
- b. Decisión bajo riesgo: Criterio mediante el cual es posible cuantificar la incertidumbre, ya sea porque los parámetros siguen cierta función de probabilidad conocida o se cuenta con registro de su comportamiento histórico.
- c. Decisión bajo incertidumbre: En esta categoría no es posible cuantificar el riesgo debido a que los parámetros no siguen una función de probabilidad conocida o no se tiene registro histórico o experiencia sobre su comportamiento.

Para el caso c, los análisis de menor costo y/o costo-beneficio no siempre determinan la mejor opción. En estos casos, la estrategia de planeación podrá utilizar métodos para la toma de decisión para futuros inciertos. Algunos métodos que podrían ser utilizados son:

- Análisis de escenarios ponderados
- Análisis robusto de problemas estocásticos
- Análisis de minimax

En caso de optar por los mencionados análisis probabilísticos o de riesgo, éstos deberán efectuarse de tal forma que permitan identificar las variables en las que se posee mayor riesgo, los valores de esas variables, los escenarios que producen los riesgos más altos, y las mejores alternativas ante diferentes escenarios (proyectos con menor riesgo). La aplicación de estas metodologías deberá fundamentarse en la reglamentación que al respecto emita la CRE a propuesta del CENACE.

4.12 Penetración de fuentes de energía renovable

En general, al incorporarse un refuerzo en la red de transmisión, se incrementa la capacidad para compartir los recursos de generación en diferentes nodos eléctricos y entre las regiones del sistema. Esto permite incorporar mayor capacidad y la energía asociada a fuentes de generación convencionales y renovables, que en ausencia del proyecto no podría darse. Los beneficios de este tipo son cuantificables y se miden en la capacidad y la energía de las fuentes renovables que el proyecto permite incorporar al sistema. Los beneficios asociados tienen repercusión en los costos de producción y en la reducción de emisiones contaminantes, principalmente.

MANUAL REGULATORIO DE ESTADOS OPERATIVOS DEL SISTEMA ELÉCTRICO NACIONAL

Objetivo

El Sistema Eléctrico Nacional (SEN) debe ser operado de manera tal que se minimice la probabilidad de que, ante la ocurrencia de la Contingencia sencilla más severa, existan problemas de estabilidad angular, estabilidad de voltaje, estabilidad de frecuencia, u operación del equipo fuera de sus límites de diseño, que ocasionen la pérdida en cascada de elementos y con ello colapso de una parte del sistema o la formación descontrolada de islas eléctricas. Es decir, que el SEN sea estable en la condición operativa posterior a cualquier Contingencia.

Por lo anterior, el objetivo del presente Manual es definir los distintos estados operativos en los que puede incurrir el SEN, así como las acciones y responsabilidades de los distintos Integrantes de la Industria Eléctrica para mantener una condición estable y reducir el impacto sobre el SEN cuando un disturbio provoque una condición operativa insegura en el mismo.

1 Disposiciones Generales

Los criterios enunciados en este documento deben ser observados y aplicados por todos los Integrantes de la Industria Eléctrica en los distintos estados operativos definidos.

2 Estados Operativos del SEN

2.1 Disposiciones generales

2.1.1 Operación del SEN

Debido a la dinámica que existe entre los diferentes Integrantes de la Industria Eléctrica y a las restricciones o limitaciones generales (operativas y de diseño) que pueden estar presentes al operar el SEN, se requiere de la supervisión y análisis permanente de los Estados Operativos del sistema para aplicar las políticas y estrategias conducentes a fin de mantener y, en su caso, restablecer en el SEN la Reserva Operativa, reactiva, los niveles de tensión, la capacidad de transmisión y de transformación, entre otros.

Las restricciones operativas de generación, transmisión, transformación y diseño, están asociadas con limitaciones de estabilidad transitoria (angular), estabilidad transitoria de voltaje y estabilidad de largo plazo; caracterizadas por límites máximos y mínimos. Como consecuencia de dichas restricciones, se pueden identificar cuatro Estados de Operación en el SEN. Es importante hacer notar que en cada Estado de Operación se requieren acciones de control, aplicación de criterios, políticas y estrategias tendientes a dirigir y conservar el sistema eléctrico de potencia en un estado estable. A continuación se establecen las características que definen a cada Estado Operativo.

2.1.2 Estado Operativo Normal

En el Estado Operativo Normal todas las variables del SEN (tensiones, ángulos, frecuencia, etc.) se encuentran dentro de los límites operativos y se cuenta con suficiente capacidad de transmisión y transformación para mantener la seguridad del SEN ante una Contingencia sencilla más severa que se pudiera presentar. En condiciones posteriores a la Contingencia sencilla más severa, el equipo eléctrico debe mantenerse operando dentro de sus límites permisibles tanto operativos como de diseño y no debe presentarse pérdida de carga.

En Estado Operativo Normal, la frecuencia se debe mantener dentro de la banda de calidad definida entre 59.8 y 60.2 Hz. Así mismo, se debe asegurar que los niveles de tensión en las barras de las subestaciones se mantengan conforme a los rangos establecidos en la Tabla 1.

Estado Operativo Normal			
Tensión Nominal (kV)	Tipo de Sistema	Tensión máxima de operación (kV)	Tensión mínima de operación (kV)
400	3 fases 3 hilos	+5%	-5%
230	3 fases 3 hilos	+5%	-5%
161	3 fases 3 hilos	+5%	-5%
138	3 fases 3 hilos	+5%	-5%
115	3 fases 3 hilos	+5%	-5%
85	3 fases 3 hilos	+5%	-5%
69	3 fases 3 hilos	+5%	-5%
34.5	3 fases 3 o 4 hilos	+5%	-7%
23	3 fases 3 o 4 hilos	+5%	-7%
13.8	3 fases 3 o 4 hilos	+5%	-7%

Tabla 1. Niveles de Tensión en Estado Operativo Normal.

2.1.3 Estado Operativo de Alerta

En el Estado Operativo de Alerta todas las variables del SEN aún se encuentran dentro de sus límites operativos, sin embargo, en caso de presentarse una Contingencia, el SEN puede seguir siendo estable sin la acción de los esquemas de control suplementarios, o bien, se puede conducir al Estado Operativo de Emergencia en el cual el sistema se encuentra en riesgos potenciales de inestabilidad.

En Estado Operativo de Alerta, el CENACE podrán implementar los siguientes mecanismos con el objeto de restablecer las condiciones de reserva en el SEN y el Estado Operativo Normal:

- Subastas de Mediano y Largo Plazo.
- Adquisición de Potencia por Subastas de Confiabilidad.

Cuando no se presenten las condiciones necesarias para implementar los mecanismos mencionados anteriormente, el CENACE podrá gestionar la Adquisición de Potencia a través de la implementación de los Protocolos por Emergencia emitidos por la CRE.

Cuando el SEN se encuentre en Estado Operativo de Alerta, el CENACE deberá informar a todos los Integrantes de la Industria Eléctrica y dará a conocer que se pueden realizar algunas de las acciones siguientes:

- a. Modificación a los planes de mantenimiento.
- b. Instrucciones excepcionales de despacho.
- c. Interrupción o modificación de transacciones interrumpibles.
- d. Modificación a las instrucciones de despacho.
- e. Modificación en la Asignación de Unidades de Central Eléctrica.
- f. Cambio de topología del SEN.
- g. Solicitud pública de Conservación de energía voluntaria indicando lo siguiente:
 - Apagar todas las luces, aparatos electrónicos y equipo que no estén usando,
 - Esperar hasta las 6:00 p.m. para usar los equipos apagados,
 - Ajustar el termostato de aire acondicionado a 25.55 °C o más, según lo que permita su salud.
- h. Uso de los Recursos de Demanda Controlable.
- i. Entre otros que se identifiquen para llevar al SEN al Estado Operativo Normal.

2.1.4 Estado Operativo de Emergencia

En este estado, la ocurrencia de una Contingencia sencilla más severa conduciría al SEN a una condición de inestabilidad y la operación en este estado requiere de la ejecución de acciones remediales.

El CENACE deberá notificar a todos los Integrantes de la Industria Eléctrica que el SEN se encuentra en Estado Operativo de Emergencia y que es necesario tomar las acciones operativas necesarias, incluida la desconexión de carga, con la finalidad de restablecer el Estado Normal o de Alerta en el SEN.

Para recuperar los niveles de reserva y restablecer en el SEN el Estado Operativo Normal, el CENACE puede implementar la adquisición de Potencia a través de los Protocolos de Emergencia emitidos por la CRE.

2.1.5 Estado Operativo Restaurativo

En su caso, las islas eléctricas que permanezcan activas, suministrarán una parte de la demanda total con el equipo operando dentro de sus límites de diseño. En este estado, todos los esfuerzos de control deben estar enfocados a integrar nuevamente el SEN y suministrar la demanda total en el menor tiempo posible siguiendo lo establecido en el Procedimiento de Restablecimiento que es parte de las Disposiciones Operativas de este Código de Red.

2.1.6 Requerimientos de Reserva para los Estados Operativos del SEN

La Tabla 2 muestra los valores de Reserva de Planeación y Reserva Operativa asociados a los distintos estados operativos del SEN, y considerando los requerimientos específicos para la operación del Sistema Interconectado Nacional (SIN) y los sistemas de Baja California, Baja California Sur y Mulegé.

En el Estado Operativo Normal, el SEN cuenta con niveles adecuados de Reserva Operativa y de Planeación, de conformidad con la Tabla 2, necesarios para suministrar los requerimientos coincidentes por entrada de súbita carga de considerable magnitud, por ejemplo, hornos de arco eléctrico, más el crecimiento normal de la carga y la pérdida de la Central Eléctrica de mayor capacidad. En los Estados Operativos de Alerta, de Emergencia y Restaurativo, todas las acciones de control y remediales, deberán estar enfocadas a recuperar las condiciones de reserva asociadas al Estado Operativo Normal.

Estado	Reserva Operativa (RO)		Reserva de Planeación (RP)		Acciones Remediales
	SIN	Otros	SIN	Otros	
Normal	≥6%	≥11%	≥13%	≥15%	
Alerta	$3\% \leq RO < 6\%$	$4\% \leq RO < 11\%$	$6\% \leq RP < 13\%$	RP < 15%	<ul style="list-style-type: none"> • Adquisición de Potencia por Subastas de Confiabilidad. • Subastas de Mediano y Largo Plazo. • Adquisición de Potencia por Protocolo de Emergencia Preventivo. • Modificación a los planes de mantenimiento. • Instrucciones excepcionales de despacho. • Interrupción o modificación de transacciones interrumpibles. • Modificación a instrucciones de despacho. • Modificación en la Asignación de Unidades de Central Eléctrica. • Cambio de topología del SEN. • Solicitud de Conservación de energía voluntaria.
Emergencia	RO < 3%	RO < 4%	RP < 6%	RP < 15%	<ul style="list-style-type: none"> • Adquisición de Potencia por Protocolo de Emergencia Correctivo • Desconexión de carga.
Restaurativo					<ul style="list-style-type: none"> • Procedimientos de Restablecimiento.

Tabla 2: Niveles de Reserva de Planeación y Reserva Operativa para los estados operativos del SEN.

SIN Sistema Interconectado Nacional.

Otros Baja California, Baja California Sur y Mulegé.

Para lo anterior, se define:

$$RO = RR + RNR$$

Donde:

RO Reserva Operativa

RR Reserva Rodante

RNR Reserva No Rodante

3 Responsabilidades

Con la finalidad de asegurar que el SEN se mantenga el mayor tiempo posible en Estado Operativo Normal, se establecen las siguientes responsabilidades, obligaciones y facultades que deben ser observadas por el CENACE, los Transportistas, los Distribuidores y demás Integrantes de la Industria Eléctrica.

3.1 CENACE

El CENACE debe dirigir la operación de la Red Nacional de Transmisión (RNT) y las Redes Generales de Distribución (RGD) que correspondan al Mercado Eléctrico Mayorista, de conformidad con las disposiciones establecidas en los procedimientos operativos aplicables para mantener la Confiabilidad de la red eléctrica. En este sentido debe incluir, pero no limitarse a la supervisión y la emisión de órdenes, indicaciones o instrucciones de despacho de generación, administración de Recursos de Demanda Controlable, de instalaciones de distribución y transmisión en la red eléctrica bajo su responsabilidad.

El CENACE llevará a cabo sus obligaciones de conformidad con los criterios del Código de Red aplicables.

Con el fin de cumplir con las obligaciones establecidas en este Manual y en las Reglas del Mercado, el CENACE mantendrá procedimientos operativos e instructivos actualizados y los tendrá disponibles y podrán

consultarse en todo momento por los Integrantes de la Industria Eléctrica. Los cambios en la documentación, en lo referente a Reglas de Mercado, procedimientos de operación e instructivos, se realizarán conforme a la Ley de la Industria Eléctrica y a su Reglamento.

3.2 Transportistas

El Transportista debe operar y mantener sus instalaciones de transmisión y equipos de una manera que sea consistente con el funcionamiento confiable de la RNT y asistirá al CENACE en el desempeño de sus responsabilidades relativas a la Confiabilidad. Dicha obligación debe incluir, pero no limitarse a lo siguiente:

- a. Asegurar que los sistemas y procedimientos de desconexión de carga ante emergencias se realizan conforme a lo especificado por el CENACE,
- b. Asegurar la existencia de sistemas de control, supervisión y comunicación segura para facilitar la rotación de corte de carga manual y el proceso de restauración, con el fin de ayudar al CENACE ante un Estado Operativo distinto al Normal.
- c. Proporcionar al CENACE las características de operación, las capacidades de los equipos y las restricciones operativas de éstos, según lo definido en el Anexo 3 del Manual Regulatorio de Coordinación Operativa.
- d. Informar a la brevedad al CENACE de cualquier cambio en la capacidad de sus instalaciones o el estado de sus equipos y de cualquier otro cambio previsto que pudiera tener un efecto sobre la Confiabilidad de la Red Nacional de Transmisión o el funcionamiento del Mercado Eléctrico Mayorista;
- e. Cumplir puntualmente con las instrucciones del CENACE, incluyendo instrucciones para la desconexión controlada de instalaciones o equipos de la RNT con propósitos de Confiabilidad.
- f. Llevar a cabo las obligaciones de conformidad con este Manual Regulatorio observando todos los criterios de Confiabilidad aplicables.

3.3 Distribuidores

Los Distribuidores deben operar y mantener sus instalaciones y equipos de una manera que sea consistente con el funcionamiento confiable del SEN y asistirán al CENACE en el desempeño de sus responsabilidades relativa a la Confiabilidad. Dicha obligación debe incluir, pero no limitarse a lo siguiente:

- a. Asegurar que los esquemas y procedimientos de desconexión de carga ante emergencias se efectúen conforme a lo especificado por el CENACE,
- b. Informar a la brevedad al CENACE de cualquier cambio en la capacidad de sus equipos o instalaciones conectadas al SEN, que pudieran tener un efecto en su funcionamiento confiable,
- c. Informar a la brevedad al CENACE de cualquier evento o circunstancia en su área de influencia que pudiera tener un efecto sobre la Confiabilidad del SEN,
- d. Proporcionar al CENACE las características de operación, capacidades y restricciones operativas de los equipos e instalaciones que operan dentro del SEN,
- e. Cumplir puntualmente con las instrucciones del CENACE, incluyendo instrucciones de desconexión controlada de carga de las Redes Generales de Distribución, con propósitos de Confiabilidad,
- f. Llevar a cabo las obligaciones de conformidad con este Manual Regulatorio.

3.4 Centrales Eléctricas

Cada Central Eléctrica interconectada al SEN debe operar y mantener sus instalaciones y equipos de una manera que sea consistente con el funcionamiento confiable del SEN y asistirá al CENACE en el desempeño de sus responsabilidades relacionadas con la Confiabilidad. Dicha obligación debe incluir, pero no limitarse a lo siguiente:

- a. Asegurar la existencia de sistemas de control, supervisión y comunicación segura para que en coordinación con el CENACE, inicie el proceso de restablecimiento ante una afectación importante del Suministro eléctrico, interrupción extrema, o emergencia en el SEN.
- b. Proporcionar al CENACE las características de operación, las capacidades de los equipos y las restricciones operativas de los mismos.
- c. Informar a la brevedad al CENACE de cualquier cambio en el estado de la instalación que opera y que forman parte del SEN operado por el CENACE. Dichos cambios deben incluir pero no limitarse a cualquier cambio en la situación que podría afectar la Disponibilidad;
- d. Informar a la brevedad al CENACE si alguna de las Unidades de Central Eléctrica bajo su Control Físico es incapaz de operar por cualquier razón, con el esquema programado;

- e. Proporcionar al CENACE la información actualizada de la capacidad máxima por Unidad de Central Eléctrica para que ante un Estado Operativo de Emergencia, se pueda utilizar. Tales capacidades máximas de Unidad de Central Eléctrica deben ser consistentes con la Capacidad Instalada y no se limitará a la capacidad ofertada en el Mercado de un día en adelante,
- f. Cumplir puntualmente con las instrucciones del CENACE, incluyendo instrucciones para desconectar el equipo del SEN con propósitos de Confiabilidad,
- g. Llevar a cabo las obligaciones establecidas de conformidad con este Manual observando todos los criterios de Confiabilidad aplicables.

3.5 Integrantes de la Industria Eléctrica

Cada Integrante de la Industria Eléctrica conectado al SEN debe operar y mantener sus instalaciones y equipos de una manera que sea consistente con el funcionamiento confiable del SEN y asistirá al CENACE en el desempeño de sus responsabilidades relativa a la Confiabilidad. Dicha obligación debe incluir, pero no limitarse a lo siguiente:

- a. Asegurar la existencia de sistemas de control, supervisión y comunicación segura, para facilitar en coordinación con el CENACE, el procedimiento de restablecimiento ante una afectación importante del suministro eléctrico o ante un Estado Operativo de Emergencia en el SEN,
- b. Informar a la brevedad al CENACE de cualquier cambio en el estado de la instalación o equipo conectado al Sistema Eléctrico Nacional que pudieran afectar la Confiabilidad del SEN,
- c. Cumplir puntualmente con las instrucciones del CENACE, incluyendo la desconexión del equipo del SEN, con propósitos de Confiabilidad,
- d. Llevar a cabo las obligaciones establecidas en este Manual de conformidad con todos los criterios de Confiabilidad aplicables.

4 Identificación de los Criterios de Confiabilidad

El CENACE mantendrá un registro que contenga los criterios de Confiabilidad que debe aplicar cada Integrante de la Industria Eléctrica de acuerdo a los Estados Operativos que se presenten.

El CENACE informará a los Integrantes de la Industria Eléctrica cuando se tenga un cambio a un criterio de Confiabilidad o por la entrada en vigor de un nuevo Criterio de Confiabilidad.

4.1 Información relacionada con la Confiabilidad

Posterior a la fecha de entrada en vigor del presente Manual, el CENACE debe publicar una lista de los requerimientos de información relacionada con la Confiabilidad que pondrá a disposición de los Transportistas, Distribuidores y Participantes del Mercado, los plazos en que dicha información será proporcionada, y la manera en que se proporcionará. Al mismo tiempo, el CENACE publicará los indicadores de monitoreo que utilizará. Dicha información debe incluir, pero no limitarse a información diseñada para:

- a. Permitir a los Transportistas, Distribuidores y Participantes del Mercado iniciar procedimientos para la administración del riesgo potencial de cualquier acción tomada por el CENACE para mantener la Confiabilidad del SEN,
- b. Apoyar a los Transportistas, Distribuidores y Participantes del Mercado en el cumplimiento de sus obligaciones establecidas en el presente Manual,
- c. Notificar a los Transportistas, Distribuidores y Participantes del Mercado de cambios operativos o decisiones que puede tener un impacto en sus operaciones, instalaciones o equipos.

Los Transportistas, Distribuidores y Participantes del Mercado facilitarán al CENACE la información mencionada en el párrafo inmediato anterior, en el plazo y en la forma que se establezca en la regulación aplicable en materia de seguridad de la información y tecnologías de información y comunicación.

MANUAL REGULATORIO DE CONTROL Y OPERACIÓN DE LA GENERACIÓN DEL SISTEMA ELÉCTRICO NACIONAL

Propósito y Objetivo

El objeto del presente Manual Regulatorio es establecer las definiciones y los criterios para la administración de la potencia activa, y el control y la operación de la generación para garantizar que el SEN mantenga su operación en Estado Operativo Normal.

Alcance

Los criterios enunciados en este documento, deben ser observados y aplicados por el CENACE.

1 Disposiciones generales**1.1 Reserva Operativa Mínima**

En el Estado Operativo Normal, para lograr una operación confiable del Sistema Eléctrico Nacional (SEN) en el balance entre demanda y generación y se requiere de Reserva Operativa que permita en cualquier instante mantener la frecuencia según lo definido en el Manual Regulatorio de Estados Operativos a fin de evitar la afectación de los Centros de Carga ante la ocurrencia de la Contingencia sencilla más severa.

El valor de la Reserva Operativa en el Estado Operativo Normal debe ser lo establecido en el Manual Regulatorio de Estados Operativos y tendrá que ser calculada cada 10 minutos, indicando por separado los requerimientos de Reserva Rodante y Reserva No Rodante.

Después de la ocurrencia de cualquier evento en el que se haga necesario el uso de la Reserva Operativa, ésta debe ser restablecida tan pronto como sea posible.

Así mismo el CENACE deberá definir cómo distribuir la Reserva Operativa en el SEN, tomando en cuenta el tiempo requerido para hacer efectiva dicha capacidad y las limitaciones de transmisión, entre otras limitaciones.

1.2 Control Automático de Generación (CAG)

Cada Área de Control del SEN debe operar su sistema con Capacidad Instalada bajo CAG siguiendo los lineamientos asignados por el CENACE. El CENACE será la entidad responsable de coordinar el suministro de la demanda dentro de la banda requerida para el Estado Operativo Normal, a nivel Sistema Interconectado.

1.2.1 Permanencia en operación

El CAG debe permanecer en operación tanto tiempo como sea posible en modo jerárquico. Se debe distribuir el control entre las Unidades de Central Eléctrica de cada Central Eléctrica buscando la solución técnica más económica.

1.2.2 Modo de control

Cada Área de Control debe de operar su CAG en el modo de control de frecuencia e intercambio, siempre que las condiciones del Sistema lo permitan.

1.2.3 Adquisición de datos

La adquisición de datos para el control y operación de la generación se realizará conforma a la regulación aplicable en materia de seguridad de la información y tecnologías de información y comunicación.

1.2.4 Revisión del funcionamiento del CAG

Semestralmente el CENACE promoverá la revisión del funcionamiento del Control Automático de Generación para identificar:

- a. Funcionamiento incorrecto del equipo.
- b. Errores en la telemedición.
- c. Inadecuado ajuste de la Beta (β) del sistema.
- d. Inadecuada operación de las Centrales Eléctricas en el CAG.
- e. Deficiencias en la operación del equipo de control.
- f. Comportamiento del CAG en condiciones normales y ante contingencias.

1.2.5 Control de tiempo

Diariamente el CENACE notificará a las Áreas de Control, la hora en que se llevará a cabo la corrección del tiempo. Para ello, la frecuencia se ajustará a ± 0.1 Hz.

1.2.6 Calibración del equipo

Anualmente se debe verificar la calibración del equipo utilizado para la medición del error de tiempo y frecuencia contra un patrón certificado.

1.3 Respuesta a la frecuencia y Bias

La selección del "Bias" de frecuencia del SEN (β), debe ser lo más cercano posible a la respuesta real del sistema ante desviaciones de la frecuencia. Se deben realizar cálculos periódicos para ajustar esta característica. La β del SEN debe cambiarse de acuerdo a los diferentes escenarios de la demanda y despacho de generación (Demanda Mínima, Demanda Media, Demanda Máxima y Cambios Estacionales).

Mientras sea factible para una mejor regulación de frecuencia e intercambios, cada Área de Control debe incluir todos sus enlaces inter-áreas en sus esquemas de control.

MANUAL REGULATORIO DE COORDINACIÓN OPERATIVA

Introducción

En este Manual Regulatorio se definen a detalle los lineamientos que debe cumplir el personal de los Centros de Control del Centro Nacional de Control de Energía (CENACE), Transportistas, Distribuidores y Participantes del Mercado que intervengan en la Operación del Sistema Eléctrico Nacional (SEN), con la finalidad de garantizar la seguridad del personal, de las instalaciones y del propio SEN.

Para ejercer el control operativo del SEN, el CENACE está conformado por el Centro Nacional (CENAL) y por el Centro Nacional de Control de Energía Alterno (CENALTE) y las Gerencias de Control Regionales: Baja California, Noroeste, Norte, Noreste, Oriental, Occidental, Central y Peninsular y los Centros de Control de La Paz y Santa Rosalía para la operación de los sistemas aislados de Baja California Sur y Mulegé, respectivamente.

1 Responsabilidades

1.1 CENACE

1.1.1 Resumen

Este capítulo define el objetivo general, su alcance, su obligatoriedad y las entidades encargadas de vigilar su observancia. Asimismo, se mencionan los propósitos básicos que se persiguen en el Control Operativo del SEN y Operación del Mercado Eléctrico Mayorista (MEM), así como la interacción entre los diferentes Centros de Control del CENACE, Transportistas, Distribuidores y Participantes del Mercado para el logro de los propósitos mencionados.

1.1.2 Del carácter, interpretación, actualización y observancia

- El presente Manual es de carácter técnico operativo y tiene como objetivo establecer las reglas a las que deben sujetarse los operadores de las Centrales Eléctricas, Transportistas, Distribuidores, Participantes del Mercado y el CENACE, que intervengan o deban intervenir en el Control Operativo del SEN y operación del MEM.
- La normatividad establecida en este Manual conforma los requisitos indispensables para que el Control Operativo del SEN y operación del MEM para mantener la seguridad del SEN.
- En el proceso básico de suministrar la energía eléctrica, intervienen los participantes del MEM, Transportistas, Distribuidores y el CENACE quien es el área encargada de la administración del Control Operativo del SEN y Operación del MEM. A todos ellos compete su aplicación, observancia y fiel cumplimiento de este Manual.
- Corresponde a la CRE la vigilancia de la aplicación de las reglas contenidas en el presente Manual, así como su revisión y actualización permanente para mantenerlo acorde con la LIE. La CRE podrá apoyarse en el CENACE, los Transportistas y Distribuidores para su revisión y actualización.

1.1.3 Del proceso básico de la operación y los niveles operativos

De acuerdo con lo establecido en el artículo 108 de la LIE:

- El CENACE tiene la responsabilidad de mantener la Confiabilidad del SEN, para lo cual lleva a cabo las funciones de planeación del SEN que forman parte del MEM, Control Operativo del SEN, operación del MEM y el acceso abierto no indebidamente discriminatorio a la RNT y a las RGD.
- Para que el CENACE cumpla sus funciones de Control Operativo del SEN y Operación del MEM, se tienen niveles operativos jerárquicos, coordinados por el CENAL/CENALTE y subordinados técnicamente entre sí de la siguiente manera:

Nivel	Entidad responsable	Funciones
Primer Nivel	CENAL/CENALTE.	Para el cumplimiento de sus funciones, el CENAL/CENALTE tiene: Podrá realizar ajustes a los programa de generación o de porteo y podrá establecer límites de transmisión necesarios,

Nivel	Entidad responsable	Funciones
		<p>para aliviar sobrecargas o potenciales sobrecargas en la RNT.</p> <p>Podrá dirigir la Operación antes, durante y después de problemas o disturbios que cubran varias Gerencias de Control Regional.</p> <p>La responsabilidad para establecer y coordinar de manera justificada, la estrategia operativa para mantener la integridad y Confiabilidad del SEN, incluido, pero no limitado a: ajustes en programas de generación (potencia real, potencia reactiva, niveles de tensión, servicios conexos), ajustes en programas de porteo, intercambios de energía, corte de carga, activación de Esquema de Protección del Sistema (EPS) y Esquema de Acción Remedial (EAR) o cualquier acción necesaria para mantener la Confiabilidad del SEN.</p> <p>La responsabilidad para coordinar las acciones operativas entre Gerencias Regionales de Control.</p>
Segundo Nivel	Gerencias de Control Regional.	<p>Sus objetivos principales son la Calidad, sustentabilidad, seguridad y Confiabilidad del SEN de su ámbito geográfico. Les corresponde el Control Operativo de la generación y la seguridad de la Red Nacional de Transmisión (RNT) y las Redes Generales de Distribución (RGD) que formen parte del MEM, en un área geográfica determinada, y debe coordinándose con el 1er. Nivel, sujetándose operativamente a sus instrucciones y lineamientos.</p>
Tercer Nivel	Centro de control del Transportista y Participantes del MEM en Alta Tensión.	<p>Su objetivo principal es el control físico de las instalaciones a su cargo. Les corresponde coordinar, supervisar y operar físicamente las instalaciones en un área geográfica determinada, organizando la totalidad de solicitudes de su ámbito de influencia y realizando un filtrado preliminar con base a criterios aprobados por el CENACE, para lo cual debe coordinándose con el segundo y cuarto nivel para la atención de Disturbios, control de tensión, sujetándose operativamente a las instrucciones y lineamientos del segundo nivel.</p>
Cuarto Nivel	Centros de Control de Distribución y Participantes del MEM en media tensión.	<p>Su objetivo principal es el control físico de las instalaciones a su cargo. Les corresponde operar físicamente las instalaciones y supervisar las variables eléctricas de la red en un área geográfica determinada, coordinándose con los Centros de Control del Tercer nivel para el control de variables eléctricas y atención de Disturbios en la red que no pertenece al MEM para el cumplimiento de los objetivos básicos.</p> <p>Deberá coordinándose con el CENACE para la atención de Disturbios y mantenimientos en la red que pertenece al MEM.</p> <p>El Centro de Control de Distribución informará a las Unidades de Central Eléctrica el momento en que pueda sincronizarse a las RGD y las Unidades de Central Eléctrica darán aviso al CENACE. Para el mantenimiento aplicará lo establecido en el Manual de Programación de Mantenimientos.</p>

Cada nivel tiene autoridad técnica sobre los niveles inferiores.

- c. El CENACE debe asignar cada instalación eléctrica a una Gerencia de Control Regional, según corresponda de acuerdo con criterios operativos, territoriales y de competencia a su solo arbitrio. Así mismo podrá mediante justificación escrita, modificar el área de adscripción de cualquier instalación.

La instalación afectada será notificada de su cambio de adscripción con fines de coordinación, supervisión, control y operación de la misma.

1.2 Sistemas de Información Comunicación y Control

1.2.1 Resumen

Se describen las reglas a que deben sujetarse las diferentes áreas o grupos de trabajo en lo referente a obligaciones de entrega, recepción, registro, almacenamiento y confiabilidad de la información, instalación de Unidades Terminales Remotas (UTR), estaciones maestras, equipo de comunicaciones, equipo de medición, dispositivos electrónicos inteligentes, Unidades de Medición Fasorial (PMU, por sus siglas en inglés) y registradores de eventos, así como la compatibilidad informática de acuerdo con la documentación aplicable.

1.2.2 De la entrega, almacenamiento, compatibilidad y confiabilidad de la información

- a. El CENACE podrá solicitar a los Distribuidores, Transportistas y Participantes del MEM, la información estadística a la que no tiene acceso directo con fines de la Operación del MEM, y es obligación de dichas áreas proporcionarla por los medios idóneos para que ésta sea expedita y confiable. Para tal efecto, los responsables de las instalaciones del SEN deberán proporcionar dicha información de acuerdo a lo establecido en la regulación aplicable en materia de seguridad de la información y tecnologías de información y comunicación
- b. El CENACE, los Transportistas, Distribuidores y Participantes del MEM tienen la obligación de proporcionar en forma oportuna a las diferentes áreas operativas involucradas, los reportes e informes establecidos en las Bases del MEM. Así como la siguiente información:
 - i. Reporte de Disturbios;
 - ii. Novedades Relevantes, y
 - iii. Condiciones de la red.

La información entregada a las diferentes áreas operativas, sólo podrá ser proporcionada a terceros de acuerdo con la Ley Federal de Acceso a la Información Pública Gubernamental.

- c. El CENACE debe registrar en forma digital y guardar, por al menos 10 años, la información de la planeación, ejecución del Control Operativo del SEN y Operación del MEM.
- d. La telemetría y control que reciben los Centros de Control del CENACE de las instalaciones eléctricas del SEN, debe realizarse conforme a lo establecido en la regulación aplicable en materia de seguridad de la información y tecnologías de información y comunicación
- e. Las Centrales Eléctricas que se conecten al SEN, previo a la primera sincronización, deben proporcionar al CENACE, todos los datos listados de acuerdo a lo establecido en el Manual Regulatorio de requerimientos técnicos para la interconexión de centrales generadoras (Manual de Interconexión). Es responsabilidad del encargado de cada Central mantener actualizados los datos consignados; de haber cambios en los valores de los parámetros, debe enviar al CENACE una copia actualizada del mismo. En el caso de que el comportamiento esperado de las Centrales Eléctricas, resultado de estudios, no coincida con lo registrado en eventos reales, el responsable de la Central debe realizar las correcciones necesarias en un periodo no mayor a 180 días naturales.
La información de ajuste de controles y parámetros debe ser ratificada al CENACE por lo menos cada 5 años, o cuando se realice una modernización en el equipo.
- f. Debe existir una coordinación y compatibilidad informática entre los Centros de Control del Transportista, Distribuidor y Participantes del MEM con el Sistema de Administración de Energía (EMS, por sus siglas en inglés) del CENACE de acuerdo a la regulación aplicable en materia de seguridad de la información y comunicación aplicable.
- g. De acuerdo a la importancia de los datos que se manejan, los sistemas de información deben tener niveles de seguridad electrónica, conforme los criterios establecidos en la regulación y normativa correspondientes en materia de seguridad de la información y tecnologías de la información.
- h. Los Transportistas, Distribuidores y Participantes del MEM, deben mantener actualizada la siguiente información operativa entregada al CENACE, además de lo especificado en las Bases del MEM:
 - i. Diagrama unifilar de protecciones de todas las subestaciones a su cargo.
 - ii. Puntos de sincronización.

- iii. EAR y EPS.
- iv. Capacidades de elementos serie (TC's, cuchillas, tipo y calibre de conductor, Trampas de Onda, etc.).
- v. Ajustes de protecciones.
- vi. Capacidad de Líneas de Transmisión y Transformadores de Potencia.
- vii. Los parámetros de elementos definidos en el Anexo 3 de este documento.
- viii. Sistemas de comunicaciones.
- ix. Cualquier otra información necesaria para garantizar la seguridad del SEN.

1.2.3 De los equipos de control y supervisión remota, comunicaciones y registradores

- a. La telemetría de tiempo real de los equipos del SEN, debe llegar a los Centros de Control del CENACE en forma directa. Las condiciones de intercambio de información se especificarán en la regulación aplicable en materia de seguridad de la información y tecnologías de información y comunicación. El mantenimiento y la atención de las fallas en los equipos de medición es responsabilidad del dueño del equipo. En el caso de las instalaciones legadas, el CENACE, los Transportistas y los Distribuidores presentarán a la aprobación de la Secretaría los Programas de Ampliación y Modernización de los elementos de las RNT y las RGD, en los términos del artículo 14 de la LIE, que les permitan dar cumplimiento al párrafo previo.
- b. Todas las instalaciones que forman parte del MEM, deben contar con equipos de control y telemetría en tiempo real consistentes con los requerimientos establecidos en la regulación aplicable en materia de seguridad de la información y tecnologías de información y comunicación.
- c. La base de datos y protocolos de comunicación de los equipos de control y telemetría en tiempo real deben cumplir con los requerimientos y formatos indicados en las disposiciones correspondientes en materia de tecnologías de información, comunicación y seguridad de la información.
- d. Los Transportistas, Distribuidores, operadores de las Redes Particulares y los Participantes del Mercado, son los responsables de proveer y mantener los medios de comunicación de voz y datos que se indiquen en las disposiciones y manuales correspondientes en materia de tecnologías de información y comunicación, que les permitan entregar al CENACE la información de telemetría en tiempo real que requiera para ejercer el Control Operativo del SEN.
- e. Los equipos de los EAR implementados por el Transportista, Distribuidor y Participantes del MEM, deben ser compatibles con la infraestructura tecnológica del CENACE.
- f. Los Centros de Control del CENACE deben grabar los canales de comunicación de voz dedicados al Control Operativo del SEN y Operación del MEM, manteniendo los registros por un periodo de 2 años.

1.3 Operadores

1.3.1 Resumen

Este capítulo contiene los lineamientos a los que deben sujetarse los operadores en lo referente al registro de las operaciones, uso de las comunicaciones, uso de los sistemas de información, actuación en casos de emergencia e interacción con otros operadores. Aplica a cualquier instalación representada por Transportistas, Distribuidores, Centrales Eléctricas, Entidades Responsables de Carga y los Centros de Control del CENACE.

1.3.2 De los registros

- a. En los centros de operación y en todas las subestaciones, debe llevarse un libro o sistema de captura de información que recibirá el nombre de "relatorio", el cual tendrá carácter probatorio y en el que se deben anotar los sucesos de la operación y de la programación de energía. El relatorio puede ser llevado en papel (libros) o en sistemas electrónicos.
- b. Los sucesos de la operación y cuando sea requerido lo asociado al despacho de energía, deben ser anotados en el relatorio e informados a la brevedad posible al operador del nivel jerárquico superior e inferior involucrados cuando lo soliciten, según se requiera y deben ser capturados en forma electrónica y almacenados por lo menos 11 años.
- c. Las anotaciones en el relatorio deben ser veraces, escritas con tinta en el caso de libros, y no deben contener juicios o comentarios personales de ningún tipo. Para los sistemas electrónicos únicamente

se aceptan las impresiones de aquellos reportes no modificables, en el entendido de que una vez cerrado el relatorio por el operador en turno, podrán hacerse aclaraciones mas no modificaciones al mismo, independientemente de la manera en que se lleve.

- d. Para propósitos de este manual, se deben conservar los libros de relatorio o los archivos electrónicos de relatorio de los Centros de Control por lo menos 11 años sin que éstos sufran daños o mutilaciones.
- e. Con el propósito de unificar el registro en los relatorios y los tiempos en los aparatos gráficos de los Centros de Control que no tengan sincronización de tiempo por GPS, los relojes serán puestos diariamente con la hora del siguiente nivel jerárquico superior de operación. Está obligado además, el uso del horario en formato de cero a veinticuatro horas.

1.3.3 De las actividades propias del turno

- a. Los trabajadores que intervengan o deban intervenir en la operación, tienen además de las obligaciones consignadas en este manual, las que les impongan otros ordenamientos internos o de índole legal aplicables.
- b. Sólo el operador del Centro de Control en turno está autorizado para ordenar o ejecutar maniobras en el equipo a su cargo. Así como el operador de estación está autorizado para ejecutar maniobras en el equipo a su cargo.
- c. El operador entrante debe ser informado verbalmente por el operador saliente de las condiciones existentes del equipo a su cargo, y a través de la lectura del relatorio enterarse de las novedades ocurridas desde la última vez que dejó el servicio.
- d. Si el operador entrante se encuentra con incapacidad de actuación, el operador en turno debe avisar a sus superiores y bajo ninguna circunstancia le entregará el turno.
- e. Todo operador está obligado a conocer y aplicar los procedimientos técnicos operativos aprobados y vigentes.
- f. En caso de disturbio o emergencia en las redes eléctricas que pertenecen al MEM, el operador del Transportista, Distribuidor y/o de los Participantes del MEM, deberán coordinarse con el operador del CENACE para restablecer las condiciones operativas, de acuerdo a lo establecido en el Procedimiento de Restablecimiento. Una vez resuelta la emergencia deberá informar a sus superiores y entidades involucradas.
- g. Durante cualquier estado operativo que guarde el SEN, la instrucción emitida por el operador del CENACE deberá ser respetada; así por ejemplo, las instrucciones del operador del Centro Nacional del CENACE prevalecerán sobre las del operador de la Gerencia de Control Regional del CENACE, así como las instrucciones emitidas por el operador del CENACE sobre las de los operadores de Transportistas, Distribuidores y Participantes del MEM.
- h. En casos de emergencia, tales como: peligro de muerte, daños en el equipo, incendio, inundación, sismo, etc., el operador de la instalación o del Centro de Control involucrado debe tomar la iniciativa para evitar o reducir los daños, ejerciendo precauciones extremas al efectuar las maniobras que crea convenientes. Tan pronto como le sea posible, debe informar de lo anterior al operador de nivel operativo superior y a quien corresponda.
- i. En caso de disturbio, el operador del CENACE puede ordenar la formación de islas eléctricas con las Unidades de Central Eléctrica, cuando así convenga para el restablecimiento del Estado Operativo Normal coordinando a los operadores del Transportista, Distribuidor y Participantes del MEM para la ejecución de los procedimientos de restablecimiento acordados y criterios de restablecimiento definidos por el CENACE.
- j. En ausencia de un operador de subestación, todo trabajador que se encuentre en la misma y esté involucrado y designado por el Centro de Control correspondiente, se convierte automáticamente en operador de subestación, con las obligaciones que le imponga este manual.
- k. Los Centros de control de los Transportistas, Distribuidores y Participantes del Mercado deben proporcionar toda la información operativa solicitada por el CENACE con prontitud y exactitud.

1.3.4 De la comunicación e instrucciones

- a. El operador debe atender con prontitud las comunicaciones identificándose de la siguiente manera: lugar, puesto y nombre, por ejemplo: Gerencia de Control Regional Norte, operador, Mauricio Cuellar.
- b. Al entablar cualquier comunicación, el operador debe atenderla con cortesía, amabilidad y respeto.

- c. Al establecerse cualquier comunicación, el operador debe tener especial cuidado en expresar claramente y con la brevedad adecuada la información completa que deba dar o que le sea pedida.
- d. El operador debe repetir las instrucciones que reciba, pidiendo a su vez que le repitan las que él transmite para asegurarse de que fueron entendidas correctamente.
- e. El operador, de acuerdo con su nivel jerárquico de operación, tiene prioridad en el uso de las redes de comunicación.
- f. Cuando por alguna razón no exista comunicación directa de un operador con alguna subestación, el operador de cualquier subestación intermedia, debe retransmitir los mensajes que le sean encomendados.
- g. Los operadores de los Transportistas, Distribuidores, Participantes del MEM y del CENACE deben consultar, a través de los medios con que cuenten, los pronósticos del clima, emergencias ambientales, disturbios o condiciones sociales en el área de su competencia que puedan afectar la seguridad operativa y deben informar al operador del nivel operativo superior y a sus superiores con la frecuencia que se requiera.

1.3.5 De la supervisión y uso de sistemas informáticos

- a. El CENACE puede hacer uso de la información disponible en los registradores de eventos, registradores de Disturbios, PMU's, sistemas de información, sistemas de grabación o cualquier otro sistema de registro con los que se cuenten en las Centrales Eléctricas y subestaciones del SEN, así como las propias de los Centros de Control a fin de analizar los eventos o sucesos que se hayan presentado en el SEN.

1.4 Transportistas y Distribuidores

- a. Es responsabilidad de los Transportistas y Distribuidores atender los lineamientos emitidos por el CENACE para la elaboración de sus programas de Licencias de mantenimiento para garantizar que no violan los criterios de Confiabilidad ni las Reglas del MEM y entregar los mismos en los tiempos establecidos y por los periodos especificados en el Manual Regulatorio de Programación de Salidas que pertenece a las Reglas del MEM, cumplirlo en base a lo conciliado y dar seguimiento puntual a los resultados publicados por el CENACE.
- b. Los programas de Licencia de mantenimiento no están limitados a las Licencias para los mantenimientos propios de los equipos primarios. Los Transportistas y Distribuidores también deben presentar al CENACE las solicitudes de Licencias necesarias para la puesta en servicio de nuevas instalaciones, para trabajos de ampliación o modernización de las instalaciones existentes y para trabajos en la red de fibra óptica, o las que el CENACE considere convenientes, pertenecientes al MEM. Es responsabilidad del CENACE, retroalimentar de forma mensual, a los Transportistas y Distribuidores del comportamiento de la disponibilidad.
- c. Es responsabilidad de los Transportistas y Distribuidores informar oportunamente al CENACE de las obras de modernización, nuevos proyectos y/o ampliación del SEN que afecten de forma directa o indirecta la disponibilidad de los equipos que conforman la RNT y las RGD pertenecientes al MEM, y que se tengan que considerar dentro de la programación de libranzas, conforme a lo establecido al Manual Regulatorio de Programación de Salidas.

Además, es responsabilidad de los Transportistas y Distribuidores informar al CENACE todas aquellas actividades en sus instalaciones que puedan afectar el funcionamiento y disponibilidad de los EMS y Sistemas de Comunicación con el CENACE, por lo que dichos trabajos deberán estar invariablemente amparados por una Licencia.

1.5 Recursos de Demanda Controlable Garantizada

- a. Tomando como referencia las definiciones descritas en las Bases del MEM, un Recurso de Demanda Controlable Garantizada es un Recurso de Demanda Controlable (RDC) que asume la obligación de ofrecer energía y Servicios Conexos al MEM. Para estos efectos, los RDC tienen la obligación de entregar al CENACE los periodos de paro total o parcial para mantenimiento por un periodo de 36 meses en adelante. Los periodos de paro total o parcial serán utilizados por el CENACE para la programación de Licencias de Mantenimiento de Centrales Eléctricas, Transportistas y Distribuidores, conforme a lo establecido al Manual Regulatorio de Programación de Salidas.

2 Fronteras operativas de responsabilidad

2.1 Del personal autorizado por Centro de Control

- a. El CENACE es responsable de la difusión del presente Manual a los Transportistas, Distribuidores y Participantes del Mercado, y éstos de cumplir con lo establecido en dicho manual.
- b. Es obligatorio para el personal de los Centros de Control que participa en la operación del SEN y en el MEM, el cumplir con todas y cada una de las disposiciones de este manual.
- c. El responsable de cada Centro de Control enviar al CENACE el listado del personal designado de acuerdo con el Anexo 1 de este manual para efectuar la operación de las instalaciones a su cargo, el cual deberá ser actualizado en el mes de diciembre de cada año.
- d. La comunicación entre el personal operativo del CENACE y el Transportista, Distribuidor o Participantes del MEM se efectuará a través de un enlace directo, cuya instalación y mantenimiento se realizará de conformidad con la regulación aplicable en materia de tecnologías de la información y comunicación.
- e. El personal de los diferentes Centros de Control debe mantener informado al personal operativo del CENACE de los eventos relevantes o situaciones anormales o de riesgo en los equipos bajo su responsabilidad.
- f. Al presentarse un Estado Operativo de Emergencia, las redes de comunicación deben quedar totalmente disponibles para la operación.
- g. El Centro de Control de los Participantes del MEM debe mantener informado al personal operativo del CENACE de los eventos relevantes o situaciones anormales o de riesgo en los equipos bajo su responsabilidad que integran la interconexión o conexión.
- h. El personal operativo del CENACE otorgará de inmediato las Licencias de emergencia al personal solicitante a través de los Centros de Control de los Transportistas, Distribuidores y Participantes del MEM, quienes serán responsables de la decisión y sus consecuencias y deben demostrar de forma fehaciente cuando así se le requiera y posterior a la emergencia, que la situación atendida fue realmente una emergencia. El CENACE es responsable de ajustar cuando sea factible, las condiciones del sistema requeridas para minimizar el impacto que pueda ocasionar dicha emergencia en el SEN.

2.2 Fronteras operativas

- a. Es responsabilidad de los Participantes del Mercado, Transportistas y Distribuidores, completar la información solicitada en el Anexo 2 de este manual sobre los Enlaces Fronteras entre Centros de Control. Dicho Anexo se debe entregar al CENACE de forma anual o cada vez que exista un cambio, acompañado de un diagrama unifilar indicando las fronteras y las instalaciones bajo su responsabilidad.

Los Participantes del MEM, Transportistas y Distribuidores deben entregar al CENACE los diagramas unifilares, de protecciones y toda aquella información de las subestaciones y equipos de su responsabilidad requerida por el CENACE para mantener la Confiabilidad del SEN.

3 Control de variables del SEN

3.1 Control de Tensión

- a. El CENACE debe utilizar los recursos de potencia reactiva disponibles en las instalaciones de la RNT, RGD y Participantes del MEM para asegurar que se cumplan los criterios de Confiabilidad coordinando e instruyendo a los Transportistas, Distribuidores y/o Participantes del MEM en las acciones de control a ejecutar para mantener los niveles de tensión de los nodos dentro de límites establecidos en el Manual Regulatorio de Estados Operativos. El CENACE, como responsable del Control Operativo de la red, debe asegurar que se cumplan todos los criterios de Confiabilidad aplicables a control de tensión y potencia reactiva.
- b. Deberá existir coordinación entre Transportistas y Distribuidores para la conexión o desconexión de elementos de compensación de potencia reactiva fija, en niveles de tensión iguales o menores a 35 kV, con la finalidad de mantener la tensión en los rangos establecidos en el Manual Regulatorio de Estados Operativos.
- c. Deberá existir coordinación entre Transportistas y Distribuidores para realizar los cambios de taps o posición en el cambiador de derivaciones bajo carga en bancos de transformación cuyo nivel de tensión en el lado de baja tensión sea menor o igual a 35 kV, con la finalidad de mantener la tensión en los niveles establecidos en el Manual Regulatorio de Estados Operativos.

- d. El operador del CENACE podrá para ordenar cualquier acción de control de tensión al operador del Transportista, Distribuidor y Participantes del MEM en cualquier nivel de tensión.
- e. Es obligación del Transportista, del Distribuidor y Participantes del MEM cumplir con los límites operativos de capacidad de los elementos bajo su responsabilidad en cualquiera de los Estados Operativos del SEN.
- f. Ningún operador del Transportista, Distribuidor o Participante del MEM hará cambios en el estado o funcionamiento en los elementos de compensación de potencia reactiva del MEM, sin autorización del operador del CENACE.
- g. El CENACE es responsable de la definición, así como de coordinar la implementación, modificación o retiro de EPS para control automático de tensión (PR-27 o PR-59).
- h. Es responsabilidad del Transportista, Distribuidor o Participantes del MEM la implementación, mantenimiento y disponibilidad de los EPS para control automático de tensión (PR-27 o PR-59), así como enviar al CENACE las señales necesarias en tiempo real para la administración del EPS.
- i. En Estado Operativo Normal, la magnitud de tensión de todas las barras de las subestaciones Eléctricas de la RNT y RGD que correspondan al MEM deben estar dentro de los rangos establecidos en el Manual Regulatorio de Estados Operativos.
- j. Es responsabilidad de los Centros de Control de las Centrales Eléctricas, observar los siguientes lineamientos:
 - i. Para las Centrales Eléctricas, el CENACE enviará consigna de factor de potencia (FP), Potencia reactiva (MVA_r) o señal de tensión requerida a la UTR de la Central Eléctrica, misma que será replicada a todas sus Unidades de Central Eléctrica para su cumplimiento de manera automática, con base en lo determinado en el Manual Regulatorio de Interconexión. Los aerogeneradores y centrales fotovoltaicas se interconectarán al SEN con la última consigna de FP, MVA_r o tensión que tengan registrada en su UTR.
 - ii. El operador del CENACE podrá comunicarse con el operador de la Central Eléctrica para instruirle una orden de despacho de potencia reactiva por un monto específico y/o tensión de generación o barras, para cumplir con los límites de tensión establecidos en el Manual Regulatorio de Estados Operativos. El operador de la Central Eléctrica informará al operador del CENACE una vez que la instrucción se haya realizado. En caso de no cumplir con la instrucción por falla en el equipo, el operador de la Central Eléctrica deberá inmediatamente informar al operador que le dio la instrucción y solicitar una Licencia.

3.2 Control de Frecuencia

El CENACE es el responsable del control de frecuencia del SEN y para ello:

- a. Es responsabilidad de las Centrales Eléctricas poner a disposición del CENACE el despacho de sus Unidades de Central Eléctrica, manteniendo su disponibilidad para participar en el control de frecuencia de acuerdo al Manual Regulatorio de Requerimientos Técnicos para la Interconexión de Centrales Eléctricas al SEN.
- b. Es responsabilidad de los Participantes del MEM acatar las instrucciones de conexión y desconexión de carga en función de las instrucciones emitidas por el CENACE para el control de la frecuencia.
- c. Es responsabilidad de los Transportistas y Distribuidores acatar las instrucciones emitidas por el CENACE para el control de la frecuencia.
- d. Ante el disparo de circuitos, alimentadores, líneas y Unidades de Central Eléctrica por operación de esquemas de baja o alta frecuencia, los Transportistas, Distribuidores y Participantes del MEM deberán informar inmediatamente al CENACE, de forma verbal a través del nivel operativo superior, los elementos disparados y protecciones operadas, procediendo a su registro. El restablecimiento estará sujeto a las instrucciones que emita el CENACE.

3.3 Control de Flujos en el SEN

Es responsabilidad de los Centros de Control de los Transportistas, Distribuidores y Participantes del MEM, observar los siguientes lineamientos:

- a. Es responsabilidad de los Centros de Control de las Unidades de Central Eléctrica, Usuarios Calificados, Transportistas y Distribuidores, entregar al CENACE en la puesta en servicio de un nuevo elemento del MEM o cada vez que existan cambios, una relación de la información de acuerdo con el Anexo 3 de este manual sobre la capacidad del equipo primario, indicando la descripción del

equipo, sus características, capacidad nominal de operación y ajuste de sobrecarga en donde aplique. Para el caso de Unidades de Central Eléctrica adicionalmente entregarán sus rampas de incremento/decremento de carga, curvas de capacidad, curvas de arranque en frío, tibio y caliente, rampa del Control Automático de Generación (CAG), etc.

- b. Se mantendrán implementados esquemas de disparos automáticos de generación, los cuales son posicionados con base en los criterios establecidos por el CENACE, siempre que sea necesario por condiciones operativas preventivas o correctivas para limitar la generación de la Central Eléctrica.
- c. El CENACE es responsable de la administración, definición, coordinación de la implementación, modificación, retiro y pruebas de validación de los EAR para control de flujos en el SEN.
- d. Es responsabilidad del Transportista, Distribuidor o Participantes del MEM la implementación, mantenimiento y disponibilidad de los EAR para control de flujos en el SEN, así como enviar al CENACE las señales necesarias en tiempo real para la administración del EAR.
- e. En caso de modificaciones de las condiciones del SEN, el Transportista, Distribuidor o Participante del MEM efectuarán las adecuaciones necesarias para incorporar nuevos EAR o modificar los actuales, previa solicitud del CENACE.
- f. El CENACE debe:
 - i. Evaluar la seguridad del SEN en tiempo real, identificando las variables eléctricas y eventos que presenten situaciones de riesgo en la operación del mismo.
 - ii. Mantener la integridad del SEN, evitando la ocurrencia de situaciones de riesgo.
 - iii. Proteger los elementos que componen el SEN de daños que pongan en riesgo la operación.

A su vez, la supervisión de la RNT y de las RGD se realizará de manera no limitativa y de la siguiente forma:

- iv. El CENACE debe establecer los criterios y márgenes que son usados para la determinación de los límites de seguridad de los elementos de la RNT y las RGD que corresponden al MEM, así como de las compuertas de flujo, las cuales publicará de acuerdo a las Reglas del MEM.
- v. El CENACE deberá supervisar que los elementos y las compuertas de flujo de la RNT y RGD se encuentren operando dentro de los límites de seguridad establecidos.
- vi. Los Centros de Control de la RNT y RGD deben supervisar que los equipos dentro de su ámbito se encuentren operando dentro de sus límites operativos.
- g. El CENACE podrá solicitar a los Centros de Control de Centrales Eléctricas intermitentes que limiten o ajusten su generación mediante elementos automáticos a un valor establecido para asegurar el cumplimiento de los Criterios de Confiabilidad. Dicho valor será configurado por medio de un setpoint en EMS del CENACE que se enviará como consigna de potencia activa (MW) a la UTR de la Central Eléctrica, misma que será replicada a todas sus Unidades Central Eléctrica para su cumplimiento.

4 Instrucciones de Despacho de Centrales Eléctricas y Centros de Carga

4.1 Centrales Eléctricas

En este capítulo se establece la reglamentación a la que deben sujetarse todas Centrales Eléctricas interconectadas al SEN en el aspecto operativo. Se incluyen las reglas básicas que rigen el uso de la Red Eléctrica.

4.1.1 De las Centrales Eléctricas programadas para mantenimiento y despacho

- a. Los responsables de las Centrales Eléctricas deben coordinar con el CENACE los programas anuales de mantenimiento, conforme a lo establecido en el Manual Regulatorio de Programación de Salidas.
- b. Las potencias activa y reactiva de las Centrales Eléctricas sincronizadas al SEN, sólo pueden ser modificadas mediante autorización o instrucción del operador del CENACE.

4.1.2 De los sistemas de regulación y unidades de arranque negro

- a. A criterio del CENACE, llevará a cabo las pruebas de regulación primaria que considere necesarias con o sin aviso previo, con el fin de evaluar y verificar el cumplimiento a los Criterios establecidos en el Código de Red. Todas las Centrales Eléctricas deberán participar en dichas pruebas.

Todas las Centrales Eléctricas con una capacidad igual o mayor a 30 MW (Tipo D de acuerdo al Manual de Interconexión) deberán instalar y mantener registradores que permitan verificar su desempeño en regulación primaria y secundaria, si es el caso.

- b. Los sistemas de gobernación de velocidad de las Centrales Eléctricas deben tener un ajuste del 5%.
- c. Las Unidades de Central Eléctrica que dispongan y pongan a disposición del CENACE el CAG deben operar en los rangos y velocidades de respuesta establecidas. El CENACE apoyará a la CRE en la verificación del cumplimiento al Código de Red.
- d. Los sistemas de regulación de tensión y estabilizadores de potencia de las Centrales Eléctricas deben operar en forma continua y automática dentro de los rangos establecidos y conforme a lo definido en el Código de Red.
- e. Las Centrales Eléctricas en las que la operación de sus sistemas de regulación primaria, secundaria, regulador automático de tensión o estabilizador de potencia pongan en riesgo la seguridad, estabilidad o Confiabilidad del SEN, serán desconectadas del Sistema y en Licencia, hasta que se realice la reparación o ajuste de dichos sistemas por el responsable.
- f. El CENACE debe establecer el requerimiento de capacidad de arranque negro en los lugares donde se tenga capacidad de transmisión para interconectar Centrales Eléctricas. Las Centrales Eléctricas de arranque negro deben cumplir los requisitos establecidos en el Código de Red.

4.1.3 De las Licencias

- a. Las Licencias concedidas para el mantenimiento, por salida forzada o por disparo de una Unidad de Central Eléctrica:
 - i. Se otorgan a partir de que inicie el decremento de generación o a partir del horario de despacho.
 - ii. Se consideran finalizadas una vez concluidos los trabajos y la Unidad de Central Eléctrica sea reconectada al sistema para operación normal y alcance el valor de despacho asignado.
 - iii. En ambos casos, la capacidad disponible es el valor de generación registrado.

En el caso de que la Unidad de Central Eléctrica por reconectar no sea necesaria para el SEN, se retirará la Licencia en el momento en que la Unidad de Central Eléctrica se declare disponible y deberá informar con la oportunidad indispensable para evitar arranques innecesarios y que la Unidad de Central Eléctrica permanezca en reserva fría o la condición que el CENACE determine.

Las Licencias de generación de prueba aplican para:

- iv. Centrales Eléctricas con programa de puesta en servicio o prueba de desempeño. En este caso no se considerará capacidad disponible para despacho y se programará la energía como interrumpible.
 - v. Pruebas de régimen térmico. En este caso, la capacidad disponible será el valor de generación medida.
 - vi. Prueba al sistema de excitación.
 - vii. Pruebas de verificación de capacidad.
- Estas Licencias se considerarán finalizadas cuando concluyan las pruebas y la Unidad de Central Eléctrica alcance el valor de despacho asignado.
- b. Toda modificación, acción o maniobra estará amparada por una Licencia cuando las causas de la afectación a la capacidad declarada, despachabilidad o a la capacidad de regulación de tensión y frecuencia, así como el funcionamiento del estabilizador de potencia de una Unidad de Central Eléctrica, sean atribuibles a quien pide dicha Licencia.
 - c. La Unidad de Central Eléctrica debe entregar al CENACE los límites técnicos de operación de sus unidades conforme la primera sincronización y registrados de acuerdo a los requerimientos del Código de Red.
 - d. Para aquellas Licencias que amparen indisponibilidad programada, al término de dicho periodo conciliado, se retirará la Licencia programada y se continuará con una Licencia no programada o Licencia de emergencia, según aplique. El CENACE determinará la aplicación del tipo Licencia con base en la información proporcionada por la central.

4.1.4 De los procedimientos

- a. Las Centrales Eléctricas deben conocer y aplicar los procedimientos operativos y ante colapso, proporcionados por el CENACE.
- b. Todas las Unidades de Central Eléctrica deben apoyar, en la medida de sus posibilidades, con la energía eléctrica para el servicio público y universal, cuando por Caso Fortuito, Fuerza Mayor o ante un Estado Operativo de Emergencia, dicho servicio se vea interrumpido o restringido y únicamente por el lapso que comprenda el caso.

4.1.5 De la seguridad y esquemas de protección

- a. El CENACE debe operar las Unidades de Central Eléctrica interconectadas al SEN en los rangos de potencia activa y reactiva de acuerdo a sus curvas de capacidad. Los rangos y restricciones operativas se presentan conforme al Código de Red.
- b. Deberá existir coordinación entre el CENACE y las Centrales Eléctricas para ajustar sus esquemas de protección por alta y baja frecuencia.
- c. Con el propósito de conservar la seguridad y Confiabilidad del SEN, cuando se tenga que reemplazar la generación de una Unidad de Central Eléctrica a la que se le presenta una degradación o una salida forzada, el operador de la Unidad de Central Eléctrica debe informar al CENACE a la brevedad posible, la causa y la duración de la indisponibilidad.
- d. Debido a situaciones de emergencia de conformidad con el Manual Regulatorio de Estados Operativos, el CENACE podrá modificar el despacho de generación de las Centrales Eléctricas así como la reconexión, si esto se requiere, informando posteriormente los motivos correspondientes.
- e. Por condiciones de seguridad del SEN, el CENACE podrá solicitar la incorporación de cualquier Central Eléctrica en el esquema de disparo automático de generación.

4.1.6 De la información operativa

- a. Las Unidades de Central Eléctrica deben enviar por telemetría las lecturas horarias e instantáneas que el CENACE les haya solicitado de los equipos; así como la capacidad máxima y mínima disponible a condiciones ambientales. Los responsables de las Centrales Eléctricas o de las Unidades de Central Eléctrica están obligados a proporcionar ésta información de manera fehaciente y oportuna por los medios idóneos para su recepción.

4.1.7 De los contratos y su aplicación

El CENACE debe controlar la operación de las Unidades de Central Eléctrica de acuerdo a lo establecido en los contratos.

4.1.8 De las transacciones

- a. De acuerdo al estado operativo en el que se encuentre el SEN, el CENACE podrá autorizar, restringir o solicitar transacciones con los enlaces internacionales.

4.1.9 Otras

- a. Es responsabilidad de las Unidades de Central Eléctrica informar al CENACE de las obras de modernización y/o ampliación de sus instalaciones que afecten de forma directa o indirecta la disponibilidad total o parcial de sus Unidades de Central Eléctrica.
- b. Es responsabilidad de las Unidades de Central Eléctrica atender puntualmente los lineamientos y plazos establecidos en las Bases del MEM con respecto al Retiro de las Unidades de Central Eléctrica.
- c. Es responsabilidad de las Unidades de Central Eléctrica informar al CENACE todas aquellas actividades en sus instalaciones que puedan afectar el funcionamiento y disponibilidad de los EMS y Sistemas de Comunicación del CENACE. Por tanto, dichos trabajos deberán estar invariablemente amparados por una Licencia.

4.2 Instrucciones de Despacho y Generación

- a. El CENACE debe recibir las ofertas de capacidades declaradas para la prestación del servicio público y universal por parte de las Unidades de Central Eléctrica, quien están obligadas a proporcionarlas.

- b. Por medio del Sistema de Información del Mercado, en Tiempo Real se realizan los ajustes pertinentes a los programas de generación debido a cambios en disponibilidad de Unidades de Central Eléctrica, cambios en la demanda pronosticada, cambios en los pronósticos de generación intermitente, Licencias de emergencia en la RNT y las RGD. De acuerdo a este sistema se instruye por medios electrónicos el sincronismo, paro y/o el ajuste de generación de las Unidades de Central Eléctrica del SEN.
- c. No estará sujeta a despacho la generación nuclear, geotérmica, recursos de generación intermitente, recursos de generación no despachables y la proveniente de los Contratos legados de autoabastecedores, cogeneradores y pequeña producción. En el caso de los Contratos legados, estarán obligados a informar al CENACE de sus pronósticos de generación con la frecuencia y calidad necesaria para operar en forma segura el SEN y de acuerdo a como se establece en el Manual de Pronósticos de las Disposiciones Operativas del MEM.
- d. El CENACE efectuará el despacho de energía, respetando los valores de generación hidráulica que hayan resultado de los estudios de planeación, de la operación a mediano y corto plazo, y gastos de agua programados por la Comisión Nacional del Agua, manteniendo en todo momento márgenes de reserva energética en los embalses. En caso de existir aportaciones extraordinarias en los embalses el CENACE podrá modificar la generación hidráulica.
- e. El despacho debe llevarse a cabo tomando en consideración, entre otros: la estimación de la demanda, las restricciones de red, la disponibilidad hidráulica, las restricciones operativas de todas las Unidades de Central Eléctrica, los Recursos de Demanda Controlable, convenios de importación y exportación y precios ofertados por todas las Unidades de Central Eléctrica.
- f. Se deben respetar en todo momento las restricciones del SEN.
- g. Cualquier Unidad de Central Eléctrica puede sincronizarse al SEN sólo con la autorización del operador del CENACE.
- h. El operador de una Unidad de Central Eléctrica únicamente puede modificar la generación por instrucciones del CENACE a través del Sistema de Información del Mercado de tiempo real o ante una emergencia de la Central.

4.3 Instrucciones de Despacho de Carga

- a. Es responsabilidad de los RDC, cumplir las instrucciones de reducción de carga solicitadas por CENACE, de acuerdo a los contratos establecidos.
- b. Los RDC deberán configurar o actualizar los Esquemas de Acción Remedial de acuerdo a las lógicas y criterios definidos por el CENACE.

5 Administración de Licencias

5.1 Licencias

5.1.1 Resumen

En este capítulo se definen los lineamientos a seguir por el personal involucrado en los procesos de solicitud, autorización, concesión y retiro de Licencias, con la finalidad de garantizar la seguridad del personal, de las instalaciones y del SEN. En el otorgamiento de las Licencias el CENACE propondrá, previo análisis técnico y económico, el día y la hora más conveniente para su realización. El CENACE debe dar prioridad a la autorización de Licencias que se encuentren formalizadas en los programas trianuales de Licencias y validadas en los programas mensuales de revisión, de acuerdo a la información suministrada conforme al Manual Regulatorio de Programación de Salidas.

5.1.2 De cuando solicitar Licencias y en qué equipo

- a. Los trabajos de mantenimiento, modificaciones, ampliaciones y otras actividades necesarias para el correcto funcionamiento de los elementos del SEN, deben coordinarse a través de Licencias, a fin de adecuar de la mejor forma la Disponibilidad de los elementos del SEN para mantener dichos elementos dentro de los límites operativos en todo momento.
- b. Todo equipo entregado a operación debe estar en servicio, disponible o en Licencia. De esta forma, si un equipo se encuentra desconectado por requerimientos de operación, no se podrá trabajar en él si no se ha tramitado previamente una Licencia, ya que se considera que dicho equipo está disponible y listo para entrar en servicio en cualquier momento.

Si un equipo no puede ser puesto en servicio por presentar algún daño, éste deberá tomar la Licencia respectiva de inmediato.

- c. Considerando la importancia que tienen los equipos de protección y medición, los equipos de control supervisorio, los equipos de comunicación y de cómputo, se hacen extensivos a ellos los incisos de este capítulo.
- d. Las Licencias se clasifican en vivo o en muerto y podrán ser programadas y de emergencia.

5.1.3 Del aprovechamiento y coordinación de Licencias

- a. A fin de optimizar el tiempo que el equipo está bajo Licencia, el CENACE debe coordinar a los diferentes Transportistas, Distribuidores y Participantes del Mercado para lograr que la libranza del equipo se aproveche con la mayor cantidad de trabajos posibles. Asimismo, para los casos de Licencias sobre elementos comunes entre Centros de Control, el nivel superior debe realizar la coordinación necesaria. Para instalaciones de Transportistas y Distribuidores, sus Centros de Control respectivos deben realizar la coordinación de sus diferentes procesos en sus instalaciones.

5.1.4 De las Licencias programadas

- a. Las Licencias programadas y coordinadas de acuerdo al Manual Regulatorio de Programación de Salidas, deben solicitarse al CENACE con una anticipación adecuada a la importancia del elemento a librar y del trabajo a realizar. Con base en lo anterior, las solicitudes deben realizarse con la anticipación establecida en el Manual Regulatorio de Programación de Salidas, para que el CENACE cuente con el tiempo suficiente para analizar la factibilidad de su autorización.

Los Transportistas, Distribuidores y Participantes del MEM son responsables de organizar y realizar un filtrado preliminar del total de sus solicitudes de libranza con base en los criterios aprobados para su trámite ante el CENACE de acuerdo al Procedimiento para Administración de Licencias maximizando el aprovechamiento de las solicitudes de su ámbito.

El CENACE debe proporcionar un número de registro para las solicitudes de Licencia y dará su resolución a más tardar a las 12:00 horas del día laborable previo. Para el caso de las solicitudes planteadas para los días sábado, domingo y lunes, se resolverá el viernes a las 12:00 horas.

- b. Las Licencias en Unidades de Central Eléctrica y elementos de la red troncal de 400 y 230 kV, así como de aquellos elementos que impliquen maniobras complicadas o que puedan alterar apreciablemente la integridad del SEN, deberán solicitarse con una anticipación mínima de 4 días hábiles previos al día de la realización de los trabajos y ser acompañadas de un análisis técnico documentado donde se expliquen detalladamente los trabajos a realizar y las condiciones operativas especiales o específicas requeridas, y cuando sea necesario, una reunión previa entre los responsables de los procesos involucrados. Se deberá informar del tiempo requerido y del plan de restitución a condiciones normales. Estas Licencias deben ser autorizadas por el CENACE y planteadas de acuerdo al Manual Regulatorio de Programación de Salidas.
- c. Si la Licencia ocasiona interrupción a los Usuarios Finales, la solicitud debe hacerse con la suficiente anticipación y en ningún caso menor a 96 horas, para estar en condiciones de avisar a los Usuarios Finales en los términos que señala el artículo 66 del Reglamento de la LIE.
- d. Para el caso especial de la puesta en servicio de nuevas instalaciones o equipos, las pruebas que requieran energización se llevarán a cabo mediante Licencias.
- e. En todas las solicitudes de Licencia, el solicitante deberá ser personal designado por el Centro de Control al que pertenece la instalación y autorizado para tomar Licencias por parte de la máxima autoridad del centro de trabajo. El solicitante deberá proporcionar los siguientes datos:
 - i. Nombre y clave de identificación del solicitante.
 - ii. Estación e identificación clara y precisa del equipo en que se solicita Licencia.
 - iii. Fecha y hora de inicio y terminación de la Licencia.
 - iv. Breve descripción del trabajo que se efectuará. Si es complicado, se proporcionará un plano o croquis de detalle.
 - v. Datos complementarios como: si la Licencia afecta otros equipos, si se disminuye la capacidad de la estación, si se causará interrupción a los Usuarios Finales, etc.

5.1.5 Del personal autorizado a tomar Licencias

- a. Las Licencias serán concedidas sólo al personal autorizado. Para este fin, los Centros de Control de los Transportistas, Distribuidores y Participantes de MEM mantendrán actualizado el Anexo 1 de este manual. Si existiera algún cambio (alta o baja), el contenido del Anexo 1 deberá ser actualizado e informar al CENACE de dicho cambio.

5.1.6 De la resolución a las solicitudes

- a. Una vez que se haya analizado la factibilidad de la solicitud de Licencia y se haya decidido si se autoriza o no la misma, el CENACE procederá de la forma siguiente:
 - i. Informar al solicitante a través del Centro de Control y/o personal respectivo si se autorizó o no la solicitud.
 - ii. Si la solicitud de Licencia fue autorizada, se definirán las acciones a efectuar y las condiciones de generación y transmisión requeridas para la concesión de la Licencia y esta información se reflejarán en el MDA.
 - iii. Informar a los Centro de Control, las Unidades de Central Eléctrica y demás partes involucradas en las maniobras.
 - iv. Informar al nivel operativo superior y/o inferior en caso de ser necesario.

5.1.7 De la cancelación de Licencias y de sus trabajos

- a. El solicitante o el CENACE podrán cancelar Licencias programadas sólo por causas de Fuerza Mayor comprobadas. Así, cuando las condiciones de seguridad del SEN lo requieran, se podrán cancelar las Licencias programadas y éstas se reprogramarán para una hora o fecha posterior de acuerdo a lo establecido en el Manual Regulatorio de Programación de Salidas.

También, por condiciones de seguridad, se podrán cancelar Licencias que se encuentren en ejecución; el CENACE informará justificadamente de esta condición al poseedor de la Licencia a fin de que se suspendan los trabajos motivo de la misma, de conformidad con el Manual Regulatorio de Programación de Salidas.

- b. Los trabajos y/o maniobras, bajo condiciones normales de operación que se estén realizando en algún equipo del SEN y que representen riesgo para la operación de éste, deben suspenderse en horas de demanda máxima del sistema eléctrico y continuarse después, previo acuerdo con el CENACE.

5.1.8 De las Licencias de Emergencia

- a. Las Licencias de emergencia se otorgarán de inmediato y el solicitante será responsable de la decisión tomada al respecto, por lo que deberá demostrar de forma fehaciente que la situación atendida fue realmente una emergencia, si así se le requiere.

En ningún caso deberá forzarse la concesión de una Licencia argumentando tratarse de una emergencia. Las emergencias por ser imprevisibles, deben atenderse en el momento que se presenten.

- b. Se considerará también como Licencia de emergencia las salidas forzadas, de acuerdo a lo establecido en las Bases del MEM.
- c. Si en el transcurso de un mantenimiento normal bajo Licencia, se detecta una condición anómala y peligrosa para la operación del equipo, deberá darse aviso al CENACE a través del Centro de Control respectivo para continuarla como Licencia de emergencia, al concluirse el tiempo programado.
- d. Ante la incorrecta operación de un equipo o duda de su correcto funcionamiento, éste deberá ser retirado de servicio hasta que el responsable del mismo lo reemplace o indique que se ha corregido el desperfecto. En estos casos se deberá conceder una Licencia de emergencia al equipo.
- e. Si la persona que tiene vigente una Licencia programada prevé que los trabajos para los que solicitó la misma no concluirán en el plazo fijado, tiene la obligación de informar a la brevedad al Centro de Control correspondiente para que una vez concluido el plazo de su Licencia programada, le otorgue una Licencia de Emergencia justificando la causa, presentando un informe con el avance de los trabajos y el plan para la conclusión de los mismos.

5.1.9 De la concesión de Licencias

- a. Las Licencias serán solicitadas de acuerdo al Procedimiento de Administración de Licencias por el personal responsable de las mismas, teniendo éste la obligación de:
 - i. Estar presente en el sitio de trabajo y conocer los trabajos que se van a ejecutar.
 - ii. Vigilar que su personal trabaje en las condiciones de seguridad necesarias tales como: distancias adecuadas en equipo vivo, colocación de equipos de tierra, ropa de seguridad y herramientas de trabajo adecuadas.

- iii. Contar con equipo de comunicación adecuado y mantenerlo en operación durante el desarrollo de los trabajos.

En caso que no haya comunicación directa entre el responsable de la Licencia y el operador del Centro de Control, las solicitudes y entregas de Licencias se podrán hacer a través de los operadores de estación.

- b. Al conceder la Licencia al solicitante, el operador del Centro de Control debe expresarse clara y concisamente, identificando por su nomenclatura y con precisión el equipo de que se trate, definiendo la duración y número de Licencia, y haciendo las observaciones que juzgue oportunas para evitar cualquier error, así como advertirle al solicitante que tome todas las precauciones pertinentes a su alcance.

De igual forma, el solicitante al que se conceda la Licencia repetirá los datos del párrafo anterior y verificará las observaciones y precauciones indicadas por el operador del Centro de Control.

- c. En el caso de Licencias en vivo es indispensable la comunicación, por lo que éstas no se gestionarán si no existe un medio para comunicarse con el personal de campo.

5.1.10 De los trabajos bajo Licencia

- a. Sólo el trabajador a quien se concede la Licencia y/o los trabajadores bajo su supervisión, pueden trabajar en el equipo bajo Licencia.
- b. La Licencia autoriza exclusivamente a efectuar los trabajos especificados. En caso de ser necesarios otros trabajos, deberá solicitarse otra Licencia.
- c. El que una parte o todo el equipo esté fuera de servicio por Licencia, no autoriza a otros trabajadores a trabajar en él sin pedir una Licencia.
- d. Cuando se entregue en Licencia el mismo equipo a varios trabajadores, el operador del Centro de Control deberá informarles de esta condición. Se colocará una tarjeta auxiliar por cada una de las Licencias.
- e. Sólo el trabajador a quien le fue concedida la Licencia puede regresarla. En caso de emergencia, por accidente, vacaciones, u otro motivo o cuando al trabajador a quien le fue concedida la Licencia no le sea posible continuar con ésta, su jefe o el trabajador que él designe y que tenga autorización para hacerlo debe tomarla, previo acuerdo con el operador del Centro de Control, haciéndose totalmente responsable de ella. Asimismo, en el caso de trabajadores de turnos continuos, el responsable de la Licencia podrá transferirla al trabajador que ocupe su puesto, siempre y cuando este último esté autorizado para hacerlo e informando de lo anterior al operador del Centro de Control.
- f. Los responsables de los equipos en Licencia por más de un mes calendario, deberán presentar un reporte al CENACE indicando el programa de avance de los trabajos en dicho equipo; este programa deberá ser actualizado al menos una vez cada mes.

5.1.11 De las maniobras para Licencia

- a. Los Centros de control del Transportista, Distribuidores y Participantes del MEM, deberán contar con un "Catálogo de maniobras de las instalaciones y equipos" bajo su responsabilidad, mismo que deberá contener lo siguiente:
 - i. Título del elemento eléctrico a librar;
 - ii. Maniobra para dejar fuera de servicio el elemento;
 - iii. Maniobra para normalizar y dejar en servicio el elemento, y
 - iv. Maniobras especiales que puedan tener.

El Catálogo de maniobras deberá ser elaborado, actualizado y revisado por los Transportistas, Distribuidores, y cualquier participante del MEM, de acuerdo a los criterios y lineamientos de seguridad y Confiabilidad del SEN establecidos por el CENACE.

- b. Los operadores de los Centros de Control del CENACE serán responsables de la supervisión y coordinación operativa. Los operadores del Transportista, Distribuidores y cualquier participante del MEM serán responsables de la supervisión de los límites operativos y de la operación física de las instalaciones a su cargo, con base en los catálogos de maniobras definidos y a los criterios y lineamientos de seguridad y Confiabilidad del SEN establecidos por el CENACE.

- c. Si la Licencia solicitada es en muerto, previo a la concesión de la misma, se librá el equipo, para lo cual el operador del CENACE autorizará la ejecución de maniobras a los operadores de los Centros de control del Transportista, Distribuidor y Participantes del MEM.

Previo al inicio de la maniobra, el operador del Transportista, Distribuidor y Participantes del MEM, solicitará autorización al CENACE para la ejecución de las maniobras definidas en su catálogo.

5.1.12 De las tarjetas auxiliares

- a. Cuando se trate de Licencias en muerto, el operador del Transportista, Distribuidor y Participantes del MEM o el poseedor de la Licencia, deberá colocar tarjetas auxiliares rojas en los manerales de los controles de los interruptores del equipo bajo Licencia, así como la indicación necesaria en todo el equipo primario asociado a la libranza y cuando no se disponga de manerales, se realizará mediante etiquetas en su sistema de Control de datos. Las tarjetas tienen la finalidad de indicar que el equipo no se debe operar, es decir, no debe cambiar su posición ni estado.

En forma similar, cuando se trate de Licencias en vivo y se disponga de personal en la estación se colocará una tarjeta auxiliar amarilla en el maneral del control del interruptor del circuito o línea bajo Licencia. Cuando la línea o circuito cuente con recierre, éste se bloqueará previamente a la concesión de la Licencia y se colocará una tarjeta auxiliar amarilla tanto en el maneral del control del interruptor correspondiente, como en su recierre y cuando no se disponga de manerales, se realizará mediante etiquetas en su sistema de Control de datos.

Para las Licencias en vivo o en muerto que correspondan a estaciones telecontroladas, se colocarán etiquetas en los desplegados de su Sistema de Información Remoto, tanto en el interruptor correspondiente, como en el relevador de recierre que se bloqueó, si esto último aplica.

5.1.13 De los disparos con Licencia en vivo

- a. Si durante la ejecución de un trabajo en vivo se llegase a disparar el interruptor del equipo bajo Licencia, el operador del Centro de Control del Transportista, Distribuidor y/o participante del MEM se comunicará con el responsable de la Licencia, el cual deberá responder inmediatamente e informar si tuvieron algún percance, en cuyo caso no se cerrará el interruptor hasta que el personal quede fuera de peligro. En ningún caso se deberá cerrar el interruptor hasta tener comunicación con el responsable de la Licencia, informando de la condición al CENACE. En caso de poderse energizar el equipo, se debe coordinar con el CENACE para restablecer de acuerdo a sus instrucciones y/o aplicación de procedimientos operativos acordados.

5.1.14 De la devolución de Licencias y puesta en servicio del equipo

- a. Las Licencias serán retiradas tan pronto se concluyan todos los trabajos y las pruebas que el caso requiera, con la finalidad de que los equipos queden disponibles a operación. Para Unidades de Central Eléctrica, aplica lo establecido en el Capítulo 4.
- b. Al término de una Licencia, el equipo será normalizado poniéndolo en servicio en presencia del ejecutor del trabajo o dejándolo en disponibilidad. Para Unidades de Central Eléctrica aplica lo establecido en el Capítulo 4.
- c. Los trabajadores que se involucren en trabajos programados en vivo o en muerto, al retirar la Licencia, deberán permanecer en el sitio hasta que el equipo involucrado en la Licencia quede nuevamente en servicio o en disponibilidad en forma satisfactoria.

En las Licencias sobre equipo de teleprotección, se requiere que en el lugar de trabajo estén trabajadores autorizados de comunicaciones y protecciones para asegurar la correcta devolución del equipo bajo Licencia.

- d. La devolución de la Licencia se hará en forma clara y concisa indicando:
- i. Nombre del poseedor de la Licencia;
 - ii. Número de la Licencia;
 - iii. Identificación precisa del equipo en Licencia;
 - iv. Quién devuelve la Licencia;
 - v. Confirmación de retiro de los medios de protección que puso para la Licencia;
 - vi. Si la Licencia fue consecuencia de falla de equipo, dar información completa de la causa del daño y de la reparación del mismo;
 - vii. Si la Licencia fue programada, dar información completa de los trabajos que se realizaron y grado de conclusión del trabajo; y
 - viii. Otras consideraciones esenciales o útiles.

- e. Una vez retirada la Licencia se procederá a la ejecución de las maniobras de normalización de los elementos que estuvieron bajo Licencia de acuerdo al Procedimiento de Administración de Licencias. Para Unidades de Central Eléctrica, aplica lo establecido en el Capítulo 4.

5.2 Maniobras

5.2.1 Resumen

Este Capítulo establece la reglamentación a que debe estar sujeto el personal autorizado para ejecutar maniobras en las instalaciones eléctricas del SEN y de los Centros de Control del Transportista, Distribuidores y Participantes del MEM, en cualquier estado operativo en el que se encuentre el SEN.

5.2.2 De información disponible en subestaciones y Centros de Control del Transportista, Distribuidores o Participantes del MEM.

Las instalaciones deberán tener a la vista y actualizados: el diagrama unifilar con nomenclatura, diagrama de protecciones, manual de operación, Catálogo de maniobras y un directorio donde se especifiquen los números telefónicos para casos de Emergencia.

5.2.3 De quién debe efectuar las maniobras

Las maniobras se deben de realizar por personal designado y autorizado, tanto el que las ejecuta como el que las ordena.

Los operadores del CENACE son los responsables de la Supervisión y coordinación operativa de la RNT y las RGD pertenecientes al MEM.

Los operadores de los Centros de Control del Transportista, Distribuidores y/o Participantes del MEM son responsables de la supervisión y operación física de sus instalaciones, así como de la supervisión de las alarmas indicativas de las condiciones eléctricas de los equipos (alarmas no incorporadas a los Centros de Control del CENACE).

5.2.4 De la coordinación de maniobras

En las maniobras en que intervengan dos o más Centros de Control, para la RNT el nivel operativo superior los coordinará y para la RGD se coordinarán entre los Centros de Control del mismo nivel operativo.

5.2.5 De la ejecución de maniobras

- a. Las maniobras deberán transmitirse de manera electrónica o por voz, en forma clara y precisa, identificando el equipo por su nomenclatura y ejecutarse en la secuencia indicada en el catálogo de maniobras y dictada por instrucción verbal, electrónica o cotejada con el Centro de Control involucrado. Las instrucciones de maniobra deberán ser dictadas por el operador del Centro de Control y repetidas por el personal que va a ejecutarlas, como una medida de confirmación.
- b. Cuando se observen errores en la secuencia de las maniobras dictadas o listadas en los catálogos de maniobras, el personal que recibe las órdenes tiene la obligación de hacer notar al operador que las dictó, la secuencia correcta de las mismas.
- c. Las maniobras deberán ejecutarse cuando no existan dudas y en caso de que se presenten o cuando se considere que las órdenes no fueron entendidas, éstas deberán aclararse antes de efectuar cualquier maniobra. Si persisten las dudas, los operadores deben suspender toda orden relacionada con la maniobra en cuestión, hasta que queden aclaradas.
- d. Si durante la ejecución de las maniobras el operador de estación observa alguna condición anormal, éste debe comunicársela al operador del centro del control correspondiente. Si la condición fuera de peligro inmediato, debe el operador de estación considerar el caso como de Emergencia.
- e. Una vez ejecutadas todas las maniobras, el operador de estación debe informar al operador del Centro de Control correspondiente y anotar en el Sistema de Información de la Operación, la hora de su ejecución.
- f. Cuando el operador del Centro de Control considere que las maniobras son muy complicadas, deberán ser coordinadas entre los involucrados y tendrá la autoridad para ordenar la ejecución paso a paso.
- g. En todas las subestaciones controladas, las maniobras en interruptores y/o bloqueos al otorgar y devolver Licencias, se deberán de realizar preferentemente por medio del sistema de adquisición de datos y telemando. En caso de que se encuentre personal en la instalación, éste debe de verificar el cambio de estado del equipo.

- h. Para que un equipo quede librado, el operador del Centro de Control o personal de campo solicitante de la Licencia debe asegurarse de que éste no pueda volver a energizarse. Por lo que deberán desconectar alimentación a bobinas de cierre, cerrar válvulas de la tubería de aire, bloquear mecanismos o alguna otra acción que evite la operación de interruptores y cuchillas. Los interruptores de equipo blindado deberán desacoplarse. Invariablemente el operador de estación o personal de campo solicitante de la Licencia debe tener la seguridad, por la parte que le corresponde, de que el equipo no tiene peligro de llegar a quedar energizado.
- i. Cuando se libre un equipo, el operador de estación deberá tomar las medidas necesarias para que no ocurran operaciones erróneas en el equipo relacionado con la Licencia que puedan ocasionar daños al personal, al equipo o algún Disturbio, como ejemplo: bloquear la protección diferencial al librar el interruptor de un banco de transformadores sin transferencia de protecciones, bloquear la protección Buchholtz de un transformador que se saque de servicio o algún otro tipo de bloqueo.
- j. En todo elemento o equipo que esté bajo Licencia, se deberán colocar tarjetas auxiliares en los manerales y conmutadores que hayan intervenido en la maniobra. Así mismo, los Centros de Control deberán etiquetar e inhabilitar los mandos de control del EMS.
- k. El personal que ejecute las maniobras en las instalaciones, deberá de cumplir con las normas de seguridad vigentes.
- l. Antes de efectuar cualquier maniobra en las instalaciones, se deberá verificar que el equipo que se va a accionar sea el correspondiente a la nomenclatura del equipo que fue indicado en la relación de pasos para el libramiento del elemento o del equipo.

5.2.6 De la ejecución de maniobras en condiciones de Emergencia

- a. El operador del Centro de Control del CENACE es el único que podrá autorizar la ejecución de maniobras, coordinando a los operadores del Transportista, Distribuidores o Participantes del MEM para que realicen las acciones y secuencia de las maniobras necesarias para restablecer la condición normal de las instalaciones de la red de su supervisión operativa, basándose en la información recibida de los operadores del Transportista, Distribuidor o Participantes del MEM y del control supervisorio, aplicando los Criterios de Confiabilidad y seguridad operativa del SEN.
- b. Al dispararse un interruptor, el operador de estación tomará nota de la hora y relevadores que operaron, reconocerá las banderas indicadoras y se comunicará de inmediato con el operador del Centro de Control correspondiente, a excepción de los casos en que se tenga un procedimiento expedido al respecto. En el caso que no se tenga comunicación con el nivel operativo superior, actuará de acuerdo con el procedimiento establecido para tal fin.
- c. En el caso de presentarse situaciones de Emergencia, en donde se requiera realizar maniobras complicadas, el operador se apegará a los procedimientos y lineamientos establecidos. En caso de que se requiera realizar maniobras que no estén dentro del procedimiento, actuará de acuerdo a su criterio y posteriormente informará de la situación que prevalece.
- d. En condiciones de emergencia del SEN, el CENACE es el único que podrá coordinar la desconexión y la reconexión de carga, por medio de los operadores de los Centros de Control.
- e. Ante condiciones de emergencia por baja Reserva Operativa en el SEN, éstas se atenderán conforme a las directivas para cada nivel de reserva indicado en el Código de Red.
- f. Ante condiciones de emergencia en la red de gasoductos nacionales, el CENAGAS establecerá comunicación directa con el CENACE para informar la situación y coordinar las acciones que minimicen los impactos a la generación.
- g. Cuando la protección diferencial, Buchholz u otro tipo de protecciones tan importantes como éstas operen a través de un relevador de reposición manual desconectando el equipo que protege, el operador de estación no debe reconectarlo bajo ninguna circunstancia, y avisará inmediatamente al operador del Centro de Control correspondiente y al responsable del equipo, dando información completa. En general, la energización del equipo deberá hacerse con la autorización del responsable del mismo. En caso de no estar identificada la causa del disparo, para la energización del equipo será necesaria la realización de pruebas eléctricas.

5.3 Manual de Programación de salidas.

Para la programación, autorización, ejecución o cancelación de mantenimientos en la red eléctrica del Transportista, Distribuidor o Participante del MEM, ésta se realizará de acuerdo a lo establecido en el Manual de Programación de Salidas que pertenece a las Reglas del MEM.

5.4 Del aprovechamiento y coordinación operativa

- a. Las diferentes entidades y especialidades del Transportista, Distribuidor y participante del MEM, programarán sus solicitudes de Licencias con el CENACE a través de sus Centros de Control.
- b. Los Centros de Control solicitarán una única solicitud de Licencia por elemento o equipo de la red a los Centros de Control del CENACE, la cual debe ser la más importante o la de mayor duración. Si existe más de una solicitud asociada a un elemento o equipo, será administrada por los Centros de Control del Transportista, Distribuidor o Participante del MEM según corresponda.
- c. El CENACE sólo autorizará una Licencia por elemento o equipo librado y por Centro de Control. El Tercer nivel operativo una vez recibida la Licencia correspondiente podrá generar una serie de Licencias adicionales locales para las diferentes especialidades, pero siempre vinculadas a la única Licencia otorgada por el CENACE.
- d. Previo a iniciar maniobras, el CENACE entregará una Licencia al solicitante y autorizará la ejecución de maniobras asociadas a la Solicitud. En caso necesario, el CENACE coordinará a los diferentes grupos de operadores de la RNT, RGD, CCG y RDC, para la ejecución de maniobras.
- e. Para la coordinación operativa entre el CENACE y los Centros de Control del Transportista y Distribuidor:
 - i. El personal de campo identifica la necesidad, propone las necesidades de los equipos requeridos para efectuar los trabajos y realiza la solicitud a los Centros de Control del Transportista y del Distribución.
 - ii. Los Centros de Control del Transportista y del Distribuidor organizan la totalidad de solicitudes y realizarán la solicitud de registro a CENACE e informa al personal de campo. Así mismo podrá proponer ajustes a las solicitudes.
 - iii. La Gerencia de Control Regional realiza los estudios eléctricos considerando la totalidad de las solicitudes y autoriza o propone ajustes. Aquellas que sean de responsabilidad del CENAL, se envían a éste para su autorización.
 - iv. El CENAL realiza los estudios eléctricos considerando la totalidad de las solicitudes y autoriza o propone ajustes.
- f. La autorización para el inicio de los trabajos bajo Licencia en la RNT, RGD y participantes del MEM, es responsabilidad de los Centros de Control del CENACE.
- g. El CENACE no se coordina con el personal de campo, esta coordinación se realiza a través de los Centros de Control del Transportista, Distribuidor o participante del MEM.
- h. El operador del Centro de Control del Distribuidor se coordinará con el Transportista y este a su vez con el operador del CENACE.
- i. Los Centros de Control del Transportista, podrán realizar un filtrado de solicitudes de Licencias. El CENACE se coordina con el Transportista y este a su vez con el Distribuidor para los requerimientos de Licencia, acciones de control de tensión y atención de Disturbios.
- j. Los operadores del Transportista deben estar autorizados por los operadores del CENACE para iniciar maniobras y poner fuera de servicio el equipo primario que afecte al MEM.
- k. Se debe observar en la solicitud si un interruptor o equipo primario se encuentra fuera de servicio en la subestación donde se realizarán maniobras para que en caso necesario, se modifique la maniobra del Catálogo y la envíe al Centro de Control del Transportista, Distribuidor o Participante del MEM para su difusión y ejecución.
- l. Es responsabilidad de los operadores del Transportista, Distribuidor y Participante del MEM, la coordinación y realización de las maniobras con el personal en campo.
- m. Para solicitudes de libranzas de bancos de transformación que impliquen transferencias de cargas previas por parte del Distribuidor, deberán ser previamente acordadas entre el Transportista y el Distribuidor.

6 Prevención y atención de Disturbios

6.1 Control operativo y Control físico de la red del MEM.

- a. Los operadores del CENACE son los responsables de la supervisión y control operativo de la RNT y de las RGD que correspondan al MEM.

- b. Los operadores de los Centros de Control del Transportista, Distribuidor y Participantes del MEM, son responsables de la supervisión de variables eléctricas y del Control Físico de sus redes e instalaciones.
- c. Todas las instalaciones que forman parte de la red eléctrica del MEM deberán estar monitoreadas por los Centros de Control del CENACE, por lo que los Transportistas, Distribuidores y Participantes del MEM tienen la obligación de proporcionar al CENACE la información de control y telemetría en tiempo real que éste requiera para ejercer el control operativo. Dicha información, así como los medios de comunicación y mecanismos para su envío, serán definidos en la regulación y normatividad en materia de tecnologías de información, comunicación y seguridad de la información.

Las alarmas propias del comportamiento eléctrico de los equipos y sus Licencias respectivas para su atención no incluidas en la regulación en materia de tecnologías de la información, serán supervisadas y atendidas por los Centros de Control de los Transportistas, Distribuidores y Participantes del MEM para garantizar su operación segura.

6.2 Atención de Disturbios

- a. El CENACE, los Transportistas, Distribuidores y Participantes del MEM tienen la obligación de restablecer de una manera coordinada, ordenada, segura y confiable las condiciones operativas del SEN ante la presencia de un disturbio, cumpliendo con:
 - i. Minimizar el tiempo de interrupción a los Usuarios Finales.
 - ii. Minimizar el tiempo de desconexión de sus elementos.
 - iii. Proteger los elementos que componen el SEN de daños que pongan en riesgo la operación.
 - iv. Respetar los límites de seguridad.
 - v. Proteger al personal operativo.
 - vi. Apegarse a los lineamientos y procedimientos operativos establecidos.
 - vii. Criterios de confiabilidad emitidos por la CRE
- b. Para la atención de disturbios, los Centros de Control del Transportista, Distribuidor y Participantes del MEM, se coordinarán con los Centros de Control del CENACE, para informarle de manera oportuna de las condiciones de los elementos bajo su responsabilidad y ejecutarán en todo momento las instrucciones emitidas por el CENACE.
- c. La coordinación operativa para la atención de disturbios en la RNT y RGD que forman parte del MEM, será la siguiente:
 - i. El operador del Transportista, Distribuidor o Participante del MEM informará inmediatamente al operador del CENACE, de la hora, elementos disparados y protecciones operadas, entre los involucrados de forma verbal.
 - ii. El operador del Transportista, Distribuidor o Participante del MEM una vez revisadas las protecciones operadas y aplicado el procedimiento interno, declarará cuales de los elementos asociados al disturbio se encuentran indisponibles.
 - iii. El operador del Transportista, Distribuidor y Participante del MEM en coordinación con el operador del CENACE definirán conjuntamente la estrategia de restablecimiento a seguir.
 - iv. El operador del Transportista, Distribuidor y Participante del MEM con autorización del CENACE seguirán el Procedimiento de Restablecimiento ante disturbios y para los casos no contemplados realizarán propuestas de restablecimiento para definir de manera conjunta la estrategia a seguir.
 - v. El operador del CENACE dará las instrucciones al operador del Transportista, Distribuidor o Participante del MEM, indicando la secuencia de restablecimiento conjuntamente definida de acuerdo a los criterios y procedimientos operativos vigentes.
 - vi. El operador del Transportista, Distribuidor o Participante del MEM, ejecutará la secuencia de restablecimiento instruida por el CENACE.
- d. La coordinación operativa para atender un disparo de banco de transformación de la RNT y RGD que pertenezcan al MEM, para niveles de tensión en el lado de baja de 35 kV o inferior, del Transportista y/o Distribuidor, será la siguiente:
 - i. El operador del Transportista Informará inmediatamente al operador del CENACE de la hora, elementos disparados y protecciones operadas.

- ii. Si no es posible realizar una prueba al transformador (en función de la protección operada), el operador del CENACE solicitará al Transportista se coordine con el Centro de Control del Distribuidor para realizar la transferencia de carga afectada.
- iii. Si es posible realizar una prueba al transformador, el operador del CENACE solicitará al Transportista o Participante del MEM una prueba de cierre por el lado de alta del transformador y en caso de ser exitosa el operador del CENACE autorizará al operador del Transportista se coordine con el Distribuidor para el restablecimiento lado baja (niveles menores o igual a 35 kV de acuerdo a los procedimientos operativos vigentes), en el caso del participante del MEM el operador del CENACE lo autorizará para que continúe con las Maniobras dentro de su instalación.
- e. El CENACE, los Transportistas, Distribuidores y Participantes del MEM tienen la obligación de restablecer de una manera coordinada, ordenada, segura y confiable las condiciones operativas del SEN ante la presencia de un disturbio, cumpliendo con lo establecido en las Bases del MEM y las disposiciones operativas.
- f. Los operadores del Transportista, Distribuidor y Participante del MEM son responsables de realizar las maniobras sin poner en riesgo la integridad física del personal y/o equipos, así como de operar sus equipos dentro de límites operativos.
- g. Los Transportistas, Distribuidores y Participantes del MEM deben contar con procedimientos operativos para el restablecimiento de la red bajo su responsabilidad establecidos por el CENACE.
- h. El CENACE, los Transportistas, Distribuidores y Participantes del MEM, deberán asegurar la actualización y difusión de los procedimientos operativos para el restablecimiento de la red bajo su responsabilidad.
- i. Para fines de este documento y con el objetivo de definir las estrategias a seguir para el flujo de información ante un disturbio, los operadores del Transportista, Distribuidor o Participante del MEM se coordinarán con el operador del CENACE de acuerdo al Procedimiento de Comunicación y Coordinación Operativa.
- j. El CENACE en coordinación con los Transportistas, Distribuidores y operadores de las Redes Particulares determinan, en los procedimientos correspondientes y criterios de seguridad operativa ante contingencias, los elementos que no impacten o afecten al MEM y su atención será de forma local.

7 Nomenclatura

- a. Para la segura y adecuada operación, la nomenclatura para identificar tensiones, estaciones y equipos, será uniforme en toda la República Mexicana. Deberá además, facilitar la representación gráfica por los medios técnicos o tecnológicos disponibles en la operación.
- b. Será obligatorio el uso de la nomenclatura en la operación.
- c. Las Gerencias de Control Regionales se deberán identificar por los números siguientes:

1	GERENCIA DE CONTROL REGIONAL CENTRAL
2	GERENCIA DE CONTROL REGIONAL ORIENTAL
3	GERENCIA DE CONTROL REGIONAL OCCIDENTAL
4	GERENCIA DE CONTROL REGIONAL NOROESTE
5	GERENCIA DE CONTROL REGIONAL NORTE
6	GERENCIA DE CONTROL REGIONAL NORESTE
7	GERENCIA DE CONTROL REGIONAL BAJA CALIFORNIA
8	GERENCIA DE CONTROL REGIONAL PENINSULAR

d. Las tensiones de operación se identificarán por la siguiente tabla de colores:

400 kV	AZUL
230 kV	AMARILLO
De 161 kV hasta 138 kV	VERDE
De 115 kV hasta 60 kV	MORADO MAGENTA
De 44 kV hasta 13.2 kV	BLANCO
Menor a 13.2 kV	NARANJA

Este código de colores se aplicará en tableros mímicos, dibujos, unifilares y monitores de computadora.

e. La identificación de la estación se hará con el número de la Gerencia de Control Regional seguida de la combinación de tres letras, y es responsabilidad de cada Gerencia de Control Regional asignarla, evitando que se repita esta identificación dentro de la Gerencia de Control Regional.

f. Para distinguir la identificación entre dos estaciones con nomenclatura igual de Gerencia de Control Regional diferentes, se tomará en cuenta el número de identificación de cada Gerencia de Control Regional.

g. La nomenclatura de las estaciones se definirá con las siguientes normas:

i. La abreviatura del nombre de la instalación más conocida, por ejemplo: Querétaro QRO

ii. Las tres primeras letras del nombre, por ejemplo: Pitirera PIT

iii. Las iniciales de las tres primeras sílabas, ejemplo: Mazatepec MZT

iv. Para los nombres de dos palabras se utilizarán las dos primeras letras de la primera palabra, y la primera letra de la segunda palabra, o la primera letra de la primera palabra y las dos primeras de la segunda; ejemplo: Río Bravo RIB, Pto. Escondido PES.

v. Se tomarán otras letras para evitar repeticiones en el caso de agotarse las posibilidades anteriores, ejemplo: Manzanillo MNZ.

h. La identificación del equipo de una instalación determinada, se hará con cinco dígitos.

i. El orden que ocuparán los dígitos de acuerdo a su función, se hará de izquierda a derecha:

PRIMERO	Tensión de operación
SEGUNDO	Tipo de equipo
TERCERO Y CUARTO	Número asignado al equipo (las combinaciones que resulten) del 0 al 9 para el tercer dígito, combinando del 0 al 9 del cuarto dígito. En el caso de agotar las combinaciones, el tercer dígito será reemplazado por letras en orden alfabético.
QUINTO	Tipo de dispositivo.

j. Tensión de Operación. Está definido por el primer carácter alfanumérico de acuerdo a lo siguiente:

Tensión en kV		Número
Desde	Hasta	Asignado
0.00	2.40	1
2.41	4.16	2
4.17	6.99	3
7.00	16.50	4
16.60	44.00	5
44.10	70.00	6

70.10	115.00	7
115.10	161.00	8
161.10	230.00	9
230.10	499.00	A
500.10	700.00	B

k. Tipo de equipo. Está definido por el segundo carácter numérico de acuerdo a lo siguiente:

No.	EQUIPO
1	Grupo Central Eléctrica-Transformador (Unidades de Central Eléctrica)
2	Transformadores o autotransformadores
3	Líneas de transmisión o alimentadores
4	Reactores
5	Capacitores (serie o paralelo)
6	Equipo especial
7	Esquema de interruptor de transferencia o comodín.
8	Esquema de interruptor y medio
9	Esquema de interruptor de amarre de barras
0	Esquema de doble interruptor lado barra número 2.

l. Número asignado al equipo. El tercero y cuarto dígito definen el número económico del equipo de que se trate y su combinación permite tener del 00 al Z9.

m. Tipo de dispositivo. Para identificarlo se usa el quinto dígito numérico que especifica el tipo de dispositivo de que se trata.

No.	DISPOSITIVO
0	Interruptor
1	cuchillas a barra uno
2	cuchillas a barra dos
3	cuchillas adicionales
4	cuchillas fusibles
5	Interruptor en gabinete blindado (extracción)
6	cuchillas de enlace entre alimentadores y/o barras
7	cuchillas de puesta a tierra
8	cuchillas de transferencia
9	Cuchillas lado equipo (líneas, transformador, Central Eléctrica, reactor-capacitor).

n. Las barras se identifican en la forma siguiente:

B1	Tensión en kV
B2	Tensión en kV
B3	Tensión en kV

Por ejemplo:

- B1 115 kV que significa barra uno de 115 kV
- B2 115 kV que significa barra dos de 115 kV.
- BT 115 kV que significa barra de transferencia de 115 kV

- o. Para identificar a los equipos se utiliza la siguiente nomenclatura:

U	Unidad de Central Eléctrica
T	Transformador (todo equipo de transformación)
AT	Autotransformador
R	Reactor
C	Capacitor
CEV	Compensador Estático de VAR's

- p. Cuando se trate de grupo Unidad de Central Eléctrica y transformador, se debe identificar con el mismo número; por ejemplo: Si la Unidad de Central Eléctrica se identifica como U10, el transformador se identifica como T 10.
Como se ve en el ejemplo anterior, no se usan guiones entre la letra y el número, sino un espacio.
- q. En esquema de interruptor y medio, para designar el tercer dígito del interruptor medio, se toma el cuarto dígito del interruptor que conecta a la barra uno, y para designar el cuarto dígito del interruptor medio se toma el cuarto dígito del interruptor que conecta a la barra dos.
En todo caso esta regla se aplicará a juicio de la Gerencia de Control Regional en lo particular.
- r. Las cuchillas en esquema de interruptor y medio, se identifican de acuerdo a la barra a la cual se conectan.
- s. En esquema de barra seccionada, cada sección se identifica con letra. Para formar la nomenclatura de las cuchillas de enlace entre secciones de barra, se consideran: el segundo dígito como caso especial (seis); el tercer dígito es considerando que las secciones se numeran y se utiliza del 1 al 9; el cuarto dígito se forma con el número de la sección que conecta la cuchilla y el quinto dígito será seis.
- t. Para la identificación de los interruptores en el esquema de barras en anillo, se utilizarán los cuartos dígitos de las líneas o equipos adyacentes como tercero y cuarto dígitos de su nomenclatura, el segundo dígito invariablemente será ocho.
- u. La identificación de cuchillas en esquemas de barras en anillo, se numeran de acuerdo al movimiento de las manecillas del reloj, empezando con el dígito tres (cuchilla adicional) para un extremo del interruptor y con el dígito seis (cuchillas de enlace entre alimentadores y/o barras), para el otro extremo del interruptor de que se trata.
- v. Para la identificación de equipo encapsulado en hexafluoruro de azufre, con elementos múltiples de puesta a tierra, se tomará como referencia la nomenclatura utilizada en el Anexo 4.
- w. Todo el equipo se identifica por el código alfanumérico antecedido por la abreviatura de la instalación de que se trata, por ejemplo: VAE 92120, excepto para líneas, las cuales se identifican además, con la abreviatura de la instalación a la cual llega dicha línea, por ejemplo: PHP A3W70 TUL.
- x. Los diagramas unifilares de la instalación (estación), deben elaborarse en tamaño carta o doble carta; para el caso de la nomenclatura, con una nota en la parte inferior izquierda que diga: todos los números van anteceditos de la abreviatura de la instalación de que se trata, por ejemplo: Todos los números van anteceditos de VAE.
- y. La nomenclatura en el campo, debe hacerse pintando el fondo color amarillo con letras y números en color negro y de tamaño tal, que puedan ser vistos a una distancia prudente.
- z. Las cuchillas de tierra, deberán ser pintadas con franjas alternadas en amarillo, negro y rojo en mecanismo de operación.
- aa. Los casos que se presenten y no estén cubiertos dentro de esta nomenclatura, se someterán a la consideración del primer nivel de operación para la solución correspondiente.

NOTA: Para mayor ilustración sobre la nomenclatura, en el Anexo 4 se presentan algunos ejemplos de diagramas tipo.

ANEXO 1. RELACIÓN DE PERSONAL DESIGNADO POR EL CENTRO DE CONTROL

Fecha de actualización: _____

Nombre	Puesto	Clave de personal designado	Teléfonos

(Firma)

Nombre

Cargo del representante del centro de control

ANEXO 2. ENLACES FRONTERA ENTRE CENTROS DE CONTROL

Fecha de actualización: _____

Equipo	Frontera con: (entidad con la que es frontera)	Descripción del punto frontera (interruptor, cuchilla, No. de estructura, etc.)

Se incluye diagrama unifilar indicando los enlaces frontera de responsabilidad

(Firma)

Nombre

Cargo del representante del centro de control

ANEXO 3. CAPACIDAD DEL EQUIPO PRIMARIO**1 Información de equipo de Subestaciones Eléctricas****1.1 Interruptores**

Equipo	
Nombre de equipo	
Gerencia Regional de Transmisión o División de Distribución	
Zona de transmisión o Zona de Distribución	
Subestación	
Nomenclatura del equipo	
Nivel básico de impulso	
Capacidad interruptiva	
Corriente nominal	
Marca de interruptor	
Tipo de interruptor	
Número de serie	
Construcción del interruptor	
Mecanismo del interruptor	
Medio extinción interruptor	
Masa de gas SF6 [kg]	
Ubicación del interruptor	
Voltaje de control	
Tensión de fuerza	
Capacitor de gradiente	
Valor capacitor gradiente	
Dispositivo antisísmico	
No. de cámaras ruptoras por polo	
Resistencia de pre-inserción	
Valor resistencia pre-inserción	
Tensión nominal	
Tensión del sistema	
Fecha de fabricación	
Fecha de puesta en servicio	
Vida útil del equipo	
Requiere Modernización	
Modernización aprobada (SI / NO)	
Año programado de modernización	

1.2 Cuchillas

Nombre de equipo	
Gerencia Regional Transmisión o División de Distribución	
Zona de transmisión o Zona de Distribución	
Subestación	
Nomenclatura del equipo	
Nivel básico de impulso	
Corriente nominal	
Corriente aguante corta duración	
Marca de cuchilla	
Tipo de equipo	
Número de serie	
Montaje de cuchilla	
Tipo de operación de cuchilla	
Mecanismos de operación	
Mecanismo puesta a tierra	
Voltaje de control	
Tensión de fuerza	
Tensión del sistema [Un]	
Tipo de aislamiento	
Fecha de fabricación	
Fecha de puesta en servicio	
Vida útil del equipo	
Requiere modernización	
Año programado de modernización	
Modernización aprobada	

1.3 Transformadores de Potencia

Nombre de equipo	
Gerencia Regional Transmisión o División de Distribución	
Zona de transmisión o Zona de Distribución	
Subestación	
Nomenclatura del equipo	
NBAI alta tensión	
NBAI baja tensión	
NBAI en terciario	
Impedancia h-x max. capacidad	
Impedancia h-y max. capacidad	
Impedancia x-y max. capacidad	

Relación de transformación	
Capacidad de transformación	
Fase de conexión	
Número de fases	
Diseño del transformador	
Diseño del núcleo	
Ubicación del transformador	
Total de aceite [L]	
Masa de embarque	
Marca de transformadores	
Sistema de enfriamiento	
Número de serie	
Cambiador de taps considerando si está o no bajo carga	
Marca cambiador de taps	
Tipo de cambiador	
Núm. de Serie del cambiador de taps	
No. de pasos cambiador de taps	
Sistema contra incendios	
Tipo de sistema contra incendio	
Fosa captadora de aceite	
Fosa colectora	
Mamparas	
Tensión del sistema	
Fecha de fabricación	
Fecha de puesta en servicio	
Vida útil del equipo	
Requiere modernización	
Año programado de modernización	
Modernización aprobada	

1.4 Banco de capacitores

Equipo	
Nombre de equipo	
Gerencia Regional de Transmisión o División de Distribución	
Zona de transmisión o Zona de Distribución	
Subestación	
Nomenclatura del equipo	
Capacidad del banco de capacitores	
No. de unidades del banco de capacitores	

Voltaje unidad capacitiva [kV]	
Potencia de unidad capacitiva	
Conexión banco de capacitores	
Tensión del sistema	
Marca del banco de capacitores	
Tipo de equipo	
Bobina de amortiguamiento	
Fecha de fabricación	
Fecha de puesta en servicio	
Vida útil del equipo	
Requiere modernización	
Año programado de modernización	
Modernización aprobada	

1.5 Reactores

Equipo	
Nombre de equipo	
Gerencia Regional Transmisión o División de Distribución	
Zona de transmisión o Zona de Distribución	
Subestación	
Nomenclatura del equipo	
NBAI alta tensión	
Reactancia a tensión nominal [ohms]	
Potencia nominal [MVA _r]	
Tipo de núcleo	
Medio de conexión del reactor	
Ubicación del reactor	
Fase de conexión	
Numero de fases	
Total de aceite [L]	
Masa de embarque	
Marca del reactor	
Sistema de enfriamiento	
Número de serie	
Tensión del sistema	
Sistema contra incendios	
Tipo de sistema contra incendio	
Protección de mamparas	
Fosa captadora de aceite	
Fosa colectora	
Fecha de fabricación	
Fecha de puesta en servicio	
Vida útil del equipo	
Requiere modernización	
Año programado de modernización	
Modernización aprobada	

1.6 Apartarrayos

Equipo	
Nombre de equipo	
Gerencia Regional Transmisión o División de Distribución	
Zona de transmisión o Zona de Distribución	
Subestación	
Nomenclatura del equipo	
Clase del apartarrayos	
Fase de conexión	
Marca del apartarrayos	
Tipo de equipo	
Número de serie	
Número de secciones del apartarrayos	
Tensión del sistema [Un]	
Tensión nominal [Ur]	
Tensión operación continua [Uc]	
Corriente nom de descarga [In]	
Capacidad alivio presión RMS	
Ubicación del apartarrayos	
Fecha de fabricación	
Fecha de puesta en servicio	
Vida útil del equipo	
Requiere modernización	
Año programado de modernización	
Modernización aprobada	

1.7 Banco de baterías

Equipo	
Nombre equipo	
Gerencia regional transmisión o División de Distribución	
Zona de transmisión o Zona de Distribución	
Subestación	
Número del banco de baterías	
Número de celdas	
Tipo de placa de batería	
Capacidad del banco a 8h	
Marca de banco de baterías	
Tipo de equipo	
Voltaje de salida banco [VCD]	

Voltaje por celda	
Fecha de fabricación	
Fecha de puesta en servicio	
Vida útil del equipo	
Requiere modernización	
Año programado de modernización	
Modernización aprobada	

1.8 Transformadores de Corriente

Equipo	
Nombre equipo	
Gerencia Regional Transmisión o División de Distribución	
Zona de transmisión o Zona de Distribución	
Subestación	
Nomenclatura del equipo	
Nivel básico de impulso	
Fase de conexión	
Relación de transformación	
Número de devanados secundario	
Clase exactitud para medición	
Clase exactitud protección	
Corriente térmica de C.C.	
Fac. térmico sobre corriente	
Tipo de expansión del aceite	
Tipo de envoltente	
Marca del TC	
Tipo de equipo	
Número de serie	
Ubicación del TC	
Tensión del sistema [Un]	
Fecha de fabricación	
Fecha de puesta en servicio	
Vida útil del equipo	
Requiere modernización	
Año programado de modernización	
Modernización aprobada	

1.9 Transformadores de Potencial Capacitivo

Equipo	
Nombre equipo	
Gerencia regional transmisión o División de Distribución	
Zona de transmisión o Zona de Distribución	
Subestación	
Nomenclatura del equipo	
Nivel básico de impulso	
Capacitancia total	
Capacitancia c1	
Capacitancia c2	
Fase de conexión	
Relación de transformación	
Clase de exactitud	
Potencia de exactitud	
Carga nominal térmica en va	
Fac. sobre tensión permanente	
Tipo de expansión del aceite	
Tipo de envolvente	
Marca del TPC	
Marca del TPI	
Tipo de equipo	
Número de serie	
Tensión del sistema [Un]	
Ubicación del TPI (bus o después del interruptor)	
Ubicación del TPC	
Fecha de fabricación	
Fecha de puesta en servicio	
Vida útil del equipo	
Requiere modernización	
Año programado de modernización	
Modernización aprobada	

1.10 Transformador de Potencial Inductivo

Equipo	
Nombre equipo	
Gerencia regional transmisión o División de Distribución	
Zona de transmisión o Zona de Distribución	

Subestación	
Nomenclatura del equipo	
Nivel básico de impulso	
Capacitancia total	
Capacitancia C1	
Capacitancia C2	
Fase de conexión	
Relación de transformación	
Clase de exactitud	
Potencia de exactitud	
Carga nominal térmica en [VA]	
Tipo de expansión del aceite	
Tipo de envolvente	
Marca del TPC	
Tipo de equipo	
Número de serie	
Tensión del sistema [Un]	
Ubicación del TPC	
Fecha de fabricación	
Fecha de puesta en servicio	
Vida útil del equipo	
Requiere modernización	
Año programado de modernización	
Modernización aprobada	

2 Información de Líneas de Transmisión

Nombre subestación envío		
Nombre subestación recepción		
Identificador clave		
Año de entrada operación		
Gerencia transmisión		
Zona o Zonas de Transmisión		
División distribución		
Zona distribución		
Tensión [kV]		
Longitud [km]		
[ohms] terreno		
Transposiciones a partir S.E. envío	Número	
	T1 km	
	T2 km	
	T3 km	
	T4 km	

Estructura	Tipo	
	No. de estructura	
	No. de circuitos	
Conductor	Tipo	
	Nombre	
	Calibre	
	No. de conductores	
No. de tramo línea		
RTC	SE de envío	
	SE de recepción	
Capacidad línea de transmisión [MVA]	Térmico	
	Sobrecarga	
	Tiempo mínimo	
Hilo de guarda	No. de conductores	
	Calibre	
	Ra	
	Xa	
	Diámetro	
¿Comparte estructuras con alguna línea de transmisión?	ID de clave	
	[km]	
	Tipo de estructura	
Observaciones		

3 Información de equipo de transformación

Nombre subestación		
Identificador clave		
Año de entrada operación		
Zona de Distribución y/o Transmisión		
Gerencia transmisión		
División distribución		
Número serie		
Número tanques		
Número devanados		
Tipo transformador		
Relación [kV]	Primario	
	Secundario	
	Terciario	
Conexión por devanado	Primario	
	Secundario	
	Terciario	

%Z@ MVA	H-X	
	X-Y	
	H-Y	
Perdidas Cu watts	Vacío	
	Totales	
% I nom excitación		
% Eficiencia		
Enfriamiento OA [MVA]	Primario	
	Secundario	
	Terciario	
Enfriamiento FA [MVA]	Primario	
	Secundario	
	Terciario	
Enfriamiento FOA [MVA]	Primario	
	Secundario	
	Terciario	
Cambiador TAP lado alta	No. de TAPs	
	Relación [pu]	
	Relación [kV]	
Cambiador TAP lado baja	No. de TAPs	
	Relación [pu]	
	Relación [kV]	
Amperes		
Observaciones		

4 Información de equipo de compensación reactiva

4.1 Reactores

Subestación	
Identificador clave	
Año de entrada operación	
Zona de Distribución y /o Transmisión	
Gerencia transmisión	
División distribución	
Marca de Reactores	
Número serie	
Número tanques	
Capacidad [MVA _r]	
Tipo conexión	
[kV nom]	
[kV max] operación	

Impedancia [ohms]	R	
	X	
Para reactores de neutro	Capacidad nominal a 10 [s] [kVAr]	
	[kV] nominal lado neutro	
	I nom [A] a 10 s	
	Capacidad régimen continuo [kVAr]	
Observaciones		

4.2 Capacitores

Nombre subestación		
Identificador clave		
Año de entrada operación		
Zona de Distribución y /o Transmisión		
Gerencia transmisión		
Zona de operación transmisión		
División distribución		
Zona distribución		
Marca de Capacitores		
Número serie		
MVAr reales		
Datos de unidades	kVAr	
	% de sobrecarga	
	V nom [kV]	
	μf	
	I nom [A]	
	Corriente de fusible	
Datos del banco	Unidades por grupo	
	Grupos por fase	
	μf por grupo	
	μf por fase	
	reactancia por fase	
Reactor amortiguamiento [ohm]		
Protecciones	RTP neutro	
	59 neutro [V]	
	59 neutro [s]	
	59 fase [kV]	
	59 fase [s]	
Observaciones		

5 Información de Centrales Eléctricas**5.1 Central Eléctrica**

Número	Campos requeridos	Formato del Campo	Unidades	Criterio para validación de información (posibles valores)
1	Folio central			Valor mayor que cero, y no debe repetirse
2	Central			El dato debe ser de 3 caracteres y debe ser obtenido del catálogo de subestaciones
3	Descripción			Ninguna
4	Propietario			Los posibles valores son: CFE, PEE, AA y CG, otros
5	Número de unidades			El dato debe ser numérico entero
6	Tipo de central			Ciclo combinado, hidroeléctrica, eololéctrica, termoeléctrica, geotermoeléctrica, nucleoléctrica
7	Modo U/C			Los posibles valores son "central" o "unidad"
8	GSRP			Las posibles opciones las toma del catálogo de las gerencias regionales de producción
9	Centro de control responsable			El dato debe ser alfanumérico de 7 caracteres, de acuerdo al catálogo de áreas y subáreas de control del catálogo de entidades propuesto.
10	Capacidad de la central		MW	Valor mayor que cero
11	Despliega relieve			Valores del 1 al 7 1-SSE 2-SCI 3-SVE 4-SPT 5-SPR 6-SGM 7-CCAOR

5.2 Unidad de Central Eléctrica

Número	Campos requeridos	Formato del Campo	Unidades	Posibles valores
1	Folio central			Valor mayor que cero, y no debe repetirse
2	Folio unidad			Valor mayor que cero, y no debe repetirse
3	Central			El dato debe ser de 3 caracteres y debe ser obtenido del catálogo de Subestaciones
4	Unidad			El dato debe ser tipo carácter anteponiendo al número de la unidad la letra "U"
5	Fecha de alta		dd/mm/aaaa	El dato debe estar en el formato DD/MM/AAAA

6	Fecha de puesta en servicio		dd/mm/aaaa	El dato debe estar en el formato DD/MM/AAAA
7	Capacidad nominal		MW	El dato debe ser numérico
8	Factor de potencia			El dato debe ser numérico
9	Potencia base de la Unidad de Central Eléctrica		MVA	El dato debe ser numérico
10	Voltaje nominal		kV	El dato debe ser un número mayor a cero y menor a 500
11	Porcentaje de tolerancia del voltaje nominal		%	El dato debe ser numérico

5.3 Para Unidades de Central Eléctrica de tipo térmica

Número	Campos requeridos	Formato del Campo	Unidades	Posibles valores
1	Folio central			Valor mayor que cero, y no debe repetirse
2	Folio unidad			Valor mayor que cero, y no debe repetirse
3	Tipo unidad			El dato debe ser tipo caracter, las posibles opciones son: T. Gas Vapor Dual Carbón T. Gas/Dual 1 T. Gas/Dual 2
4	Capacidad efectiva por corrección de temperatura		MW	El dato debe ser numérico
5	Velocidad		rpm	El dato debe ser numérico
6	CAG			Los posibles valores son: "FALSO" o "VERDADERO"
7	Modo control			Los posibles valores son RAISE/LOWER O SETPOINT
8	P min Reg		MW	El dato debe ser numérico
9	P max Reg		MW	El dato debe ser numérico
10	Rampa min subida (MW/min)		MW/min	El dato debe ser numérico
11	Rampa max subida (MW/min)		MW/min	El dato debe ser numérico
12	Rampa min bajada (MW/min)		MW/MIN	El dato debe ser numérico
13	Rampa max bajada (MW/min)		MW/min	El dato debe ser numérico
14	P_disturbio_mínima		MW	El dato debe ser numérico
15	P_disturbio_máxima		MW	El dato debe ser numérico
16	R min		%	El dato debe ser numérico
17	R max		%	El dato debe ser numérico

18	Contrato			Los posibles valores son "FALSO" o "VERDADERO"
19	Paquete			El dato debe ser numérico
20	H_const_inercia		(MW-seg) / MVA	El dato debe ser numérico
21	D_const_amortig		P.U.	El dato debe ser numérico
22	% consumo de SP_T		%	El dato debe ser numérico
23	Xd		P.U.	El dato debe ser numérico
24	X'd		P.U.	El dato debe ser numérico
25	X''d		P.U.	El dato debe ser numérico
26	Rt_50%		kcal / kWh	El dato debe ser numérico
27	Rt_75%		kcal / kWh	El dato debe ser numérico
28	Rt_100%		kcal / kWh	El dato debe ser numérico
29	η %_50%		%	El dato debe ser numérico
30	η %_75%		%	El dato debe ser numérico
31	η %_100%		%	El dato debe ser numérico
32	Tiempo de arranque en frío		h	El dato debe ser numérico
33	Tiempo de arranque en tibio		h	El dato debe ser numérico
34	Tiempo de arranque en caliente		h	El dato debe ser numérico
35	Gcal_arranque_frío		Gcal	El dato debe ser numérico
36	Gcal_arranque_tibio		Gcal	El dato debe ser numérico
37	Gcal_arranque_caliente		Gcal	El dato debe ser numérico
38	Capacidad min		MW	El dato debe ser numérico
39	Capacidad max		MW	El dato debe ser numérico
40	Rampa CAG subir		MW / min	El dato debe ser numérico
41	Rampa CAG bajar		MW / min	El dato debe ser numérico
42	Tiempo mínimo de paro		h	El dato debe ser numérico
43	Gobernador de velocidad			Imagen del diagrama de bloques
44	Excitador			Imagen del diagrama de bloques
45	Turbina			Imagen del diagrama de bloques
46	Estabilizador de potencia			Imagen del diagrama de bloques
47	Modelo de la caldera			Imagen del diagrama de bloques

5.4 Para Unidades de Central Eléctrica de tipo hidroeléctrica

Número	Campos requeridos	Formato del Campo	Unidades	Posibles valores
1	Folio central			Valor mayor que cero, y no debe repetirse
2	Folio unidad			Valor mayor que cero, y no debe repetirse
3	Velocidad		rpm	El dato debe ser numérico

4	CS			Los posibles valores son "FALSO" o "VERDADERO"
5	Q max_CS		MVAr	El dato debe ser numérico
6	Q min_CS		MVAr	El dato debe ser numérico
7	CAG			Los posibles valores son "FALSO" o "VERDADERO"
8	Modo control			Los posibles valores son RAISE/LOWER O SETPOINT
9	P min Reg		MW	El dato debe ser numérico
10	P max Reg		MW	El dato debe ser numérico
11	Rampa min subida (MW / min)		MW / min	El dato debe ser numérico
12	Rampa max subida (MW / min)		MW / min	El dato debe ser numérico
13	Rampa min bajada (MW / min)		MW / min	El dato debe ser numérico
14	Rampa max bajada (MW / min)		MW / Min	El dato debe ser numérico
15	P_disturbio_mínima		MW	El dato debe ser numérico
16	P_disturbio_máxima		MW	El dato debe ser numérico
17	T_arranque_carga		minutos	El dato debe ser numérico
18	T_GEN_CS		minutos	El dato debe ser numérico
19	T_CS_GEN		minutos	El dato debe ser numérico
20	P para pasar a CS		MW	El dato debe ser numérico
21	Q para pasar a CS		MVAr	El dato debe ser numérico
22	R min		%	El dato debe ser numérico
23	R max		%	El dato debe ser numérico
24	Contrato			Los posibles valores son "FALSO" o "VERDADERO"
25	h_ini_dem_max		hh:mm:ss	El dato debe ser del tipo hora
26	h_fin_dem_max		hh:mm:ss	El dato debe ser del tipo hora
27	h_ini_dem_min		hh:mm:ss	El dato debe ser del tipo hora
28	h_fin_dem_min		hh:mm:ss	El dato debe ser del tipo hora
29	H_const_inercia		(MW-seg) / MVA	El dato debe ser numérico
30	D_const_amortig		P.U.	El dato debe ser numérico
31	% consumo de SP_T		%	El dato debe ser numérico
32	Xd		P.U.	El dato debe ser numérico
33	X'd		P.U.	El dato debe ser numérico
34	X''d		P.U.	El dato debe ser numérico
35	Rampa CAG subir		MW/min	El dato debe ser numérico
36	Rampa CAG bajar		MW/min	El dato debe ser numérico

37	Gobernador de velocidad			Imagen del gobernador de velocidad de la unidad
38	Excitador			Imagen del excitador de la unidad
39	Turbina			Imagen de la turbina de la unidad
40	Estabilizador de potencia			Imagen del estabilizador de potencia de la unidad

5.5 Para Unidades de Central Eléctrica de tipo Eólica

Número	Campos requeridos	Formato del Campo	Unidades	Posibles valores
1	Folio central			Valor mayor que cero, y no debe repetirse
2	Folio unidad			Valor mayor que cero, y no debe repetirse
3	Ángulo de control máximo (pitch)		grados	entre 0 y 90 grados
4	Ángulo de control mínimo		grados	entre 0 y 90 grados
5	Radio del rotor		metros	El dato debe ser numérico
6	Velocidad del rotor		rpm	El dato debe ser numérico
7	Velocidad mínima del viento		m/s	El dato debe ser numérico
8	Velocidad nominal del viento		m/s	El dato debe ser numérico
9	Velocidad máxima del viento		m/s	El dato debe ser numérico
10	Relación del mecanismo que conecta la turbina de viento y el generador			
11	Coefficiente nominal de funcionamiento de la turbina de viento		%	
12	Tipo de turbina			1.- Unidad de velocidad rotacional fija directamente acoplados a al red 2.- Unidad de velocidad rotacional parcial o totalmente variable"
13	Tipo de configuración del generador			1.- Turbinas de viento con generador asíncrono 2.- Turbinas de viento con generador síncrono 3.- Generador síncrono o asíncrono con convertidor en el circuito principal de potencia 4.- Generador asíncrono con control de deslizamiento 5.- Generador asíncrono con convertidores en cascada sobre un sub-síncrono"
14	Tipo de generador			1.- De inducción con rotor de jaula de ardilla 2.- De inducción doblemente alimentado (rotor bobinado) 3.- Síncrono directamente impulsado
15	Número de polos		Polos	El dato debe ser numérico

16	Relación de torque deslizamiento		p.u.	
17	Relación de potencia activa/reactiva			
18	Potencia critica		MW	El dato debe ser numérico
19	Tipo de controlador de potencia reactiva			1.- Control de factor de potencia. (Mínimo y máximo factor de potencia) 2.- Potencia reactiva. 3.- Sin control de potencia reactiva.
20	Resistencia del devanado del estator		p.u.	El dato debe ser numérico
21	Reactancia del devanado del estator		p.u.	El dato debe ser numérico
22	Máximo deslizamiento al que opera el motor de inducción en forma estable		p.u.	El dato debe ser numérico
23	H_const_inercia		(kW-seg) / KVA	El dato debe ser numérico
24	Xd		p.u.	El dato debe ser numérico
25	X'd		p.u.	El dato debe ser numérico
26	X''d		p.u.	El dato debe ser numérico
27	Xd-0		p.u.	El dato debe ser numérico
28	X'd-0		p.u.	El dato debe ser numérico
29	X''d-0		p.u.	El dato debe ser numérico
30	X-leakage			
31	Xq		p.u.	El dato debe ser numérico
32	X'q		p.u.	El dato debe ser numérico
33	X''q		p.u.	El dato debe ser numérico
34	inductancia mutua		p.u.	
35	capacitor de compensación		p.u.	El dato debe ser numérico
36	reactancia de la rama de magnetización del generador de inducción		p.u.	El dato debe ser numérico
37	factor de pérdida (en p.u.) para el rectificador/inversor		p.u.	

5.6 Porcentaje consumo SP_T

Número	Campos requeridos	Formato del campo	Unidades	Posibles valores
1	Folio central			Valor mayor que cero, y no debe repetirse
2	Folio unidad			Valor mayor que cero, y no debe repetirse
3	% consumo de SP_T			El dato debe ser numérico
4	Potencia de generación		%	El dato debe ser numérico
5	Folio central		MW	Valor mayor que cero, y no debe repetirse

5.7 Condiciones de operación CCC

Número	Campos requeridos	Formato del campo	Unidades	Posibles valores
1	Folio central			Valor mayor que cero, y no debe repetirse
2	Folio unidad			Valor mayor que cero, y no debe repetirse
3	Condición			Ninguna
4	Potencia de generación		MW	El dato debe ser numérico

5.8 Curva de capacidad

Número	Campos requeridos	Formato del campo	Unidades	Posibles valores
1	Folio central			Valor mayor que cero, y no debe repetirse
2	Folio unidad			Valor mayor que cero, y no debe repetirse
3	Potencia de generación		MW	El dato debe ser numérico
4	Q max		MVAr	El dato debe ser numérico
5	Q min		MVAr	El dato debe ser numérico
6	Imagen de la curva			

5.9 Embalse

Número	Campos requeridos	Formato del campo	Unidades	Posibles valores
1	Folio Central			Valor mayor que cero, y no debe repetirse
2	Nivel máximo extraordinario		msnm	El dato debe ser numérico
3	Nivel máximo de Operación		msnm	El dato debe ser numérico
4	Nivel mínimo de Operación		msnm	El dato debe ser numérico
5	Volumen útil máximo		millones de m ³	El dato debe ser numérico
6	Volumen útil mínimo		millones de m ³	El dato debe ser numérico
7	Extracción Máxima		millones de m ³	El dato debe ser numérico
8	Capacidad máxima de vertedor.		m ³ /s	El dato debe ser numérico
9	Gasto		m ³ /s	El dato debe ser numérico
10	Nivel extraordinario de Operación		msnm	El dato debe ser numérico

ANEXO 4. DIAGRAMAS UNIFILARES Y HOMENCLATURA

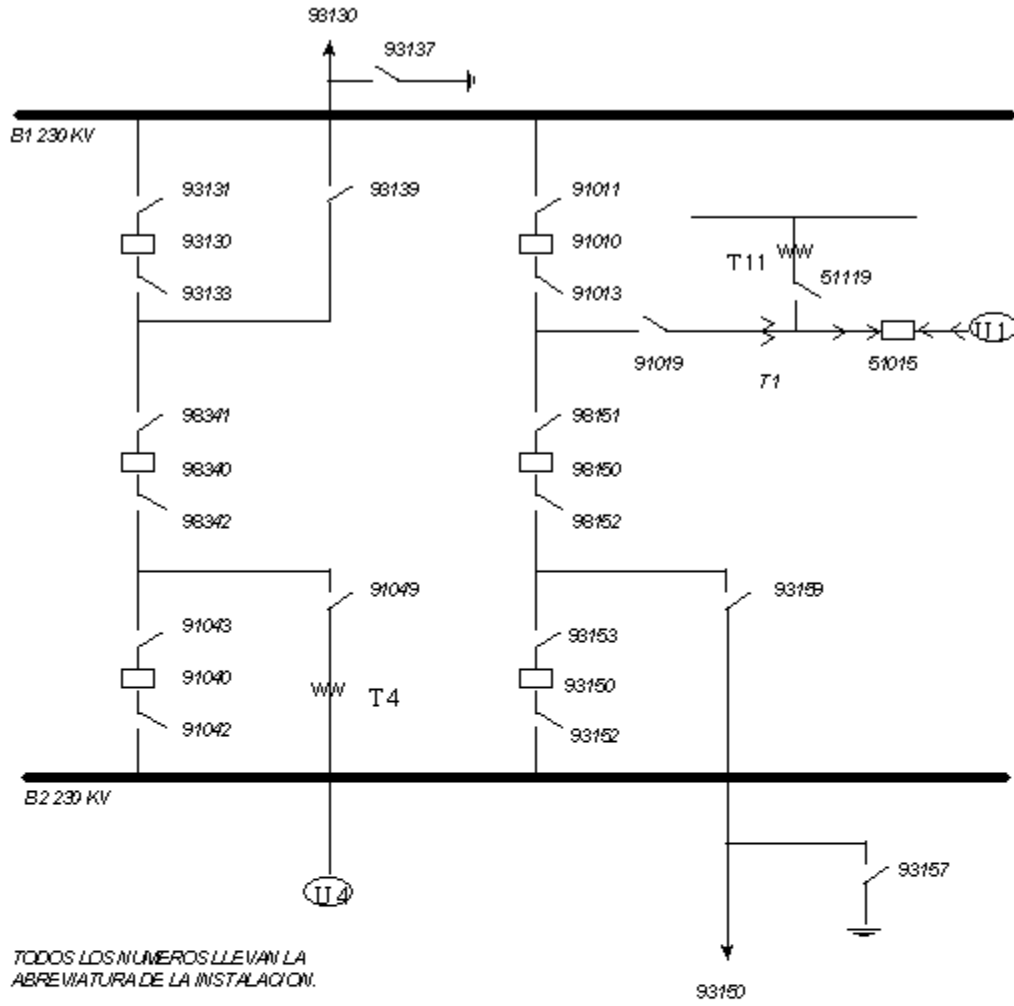


Diagrama 1

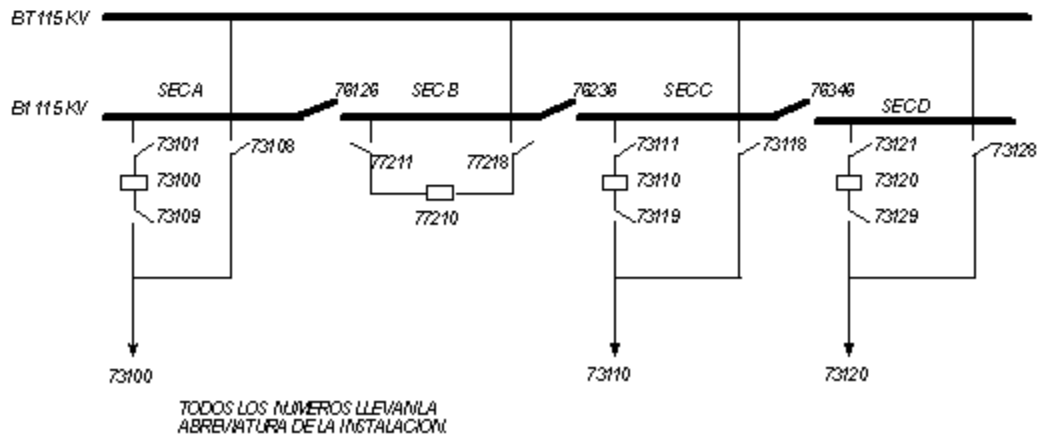


Diagrama 2

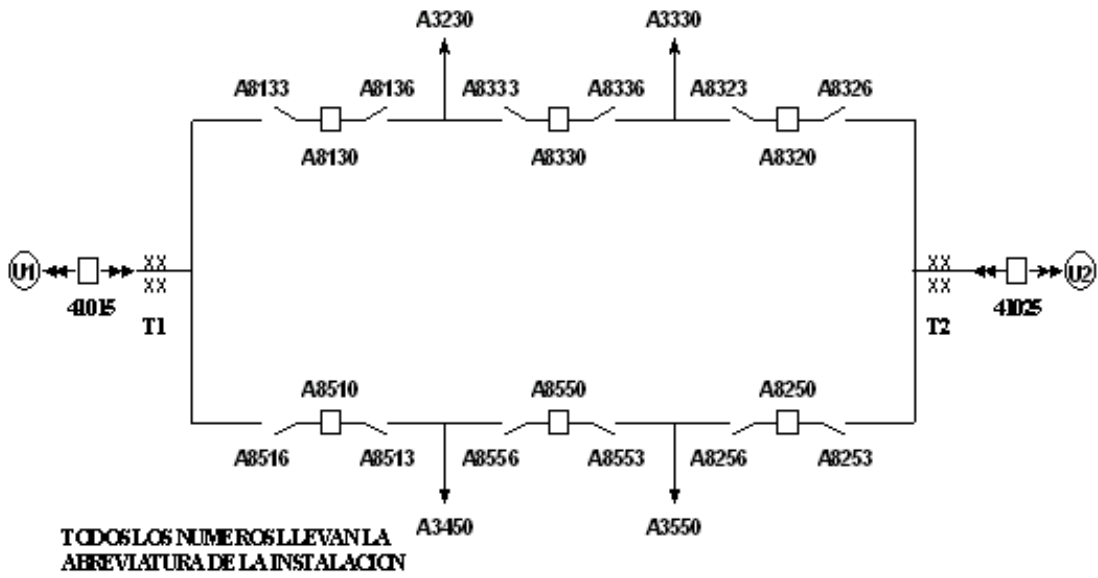


Diagrama 3

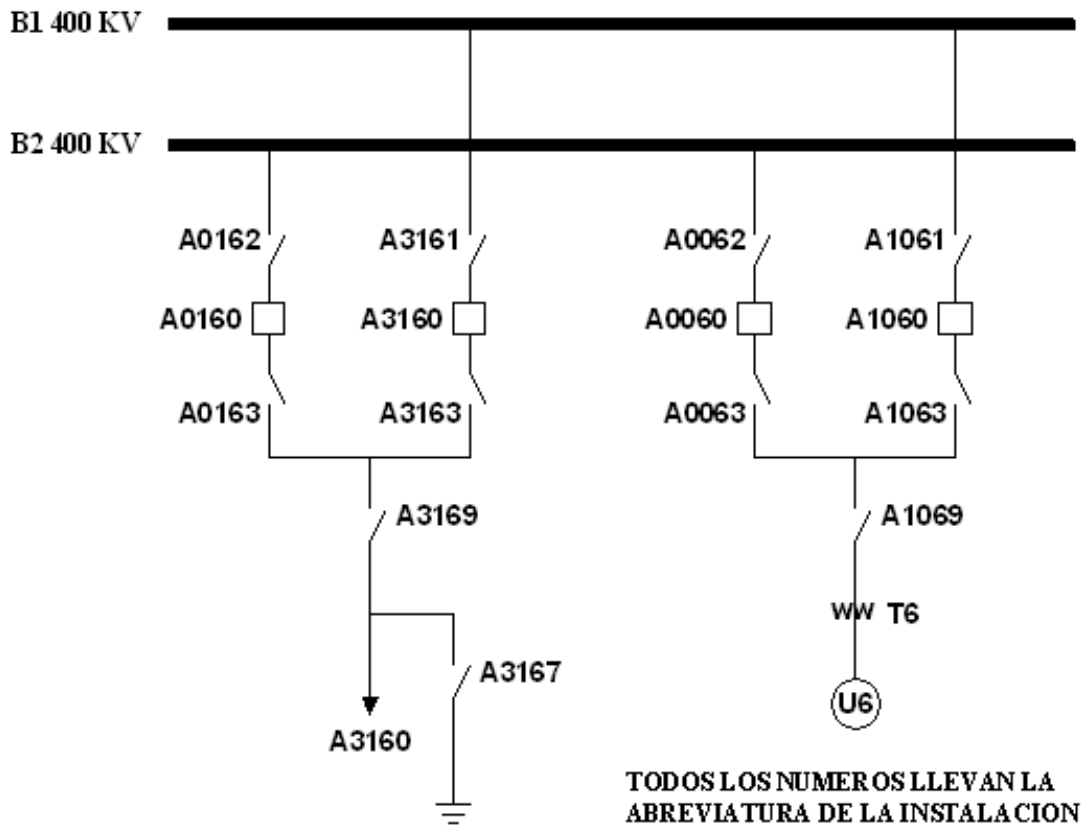


Diagrama 4

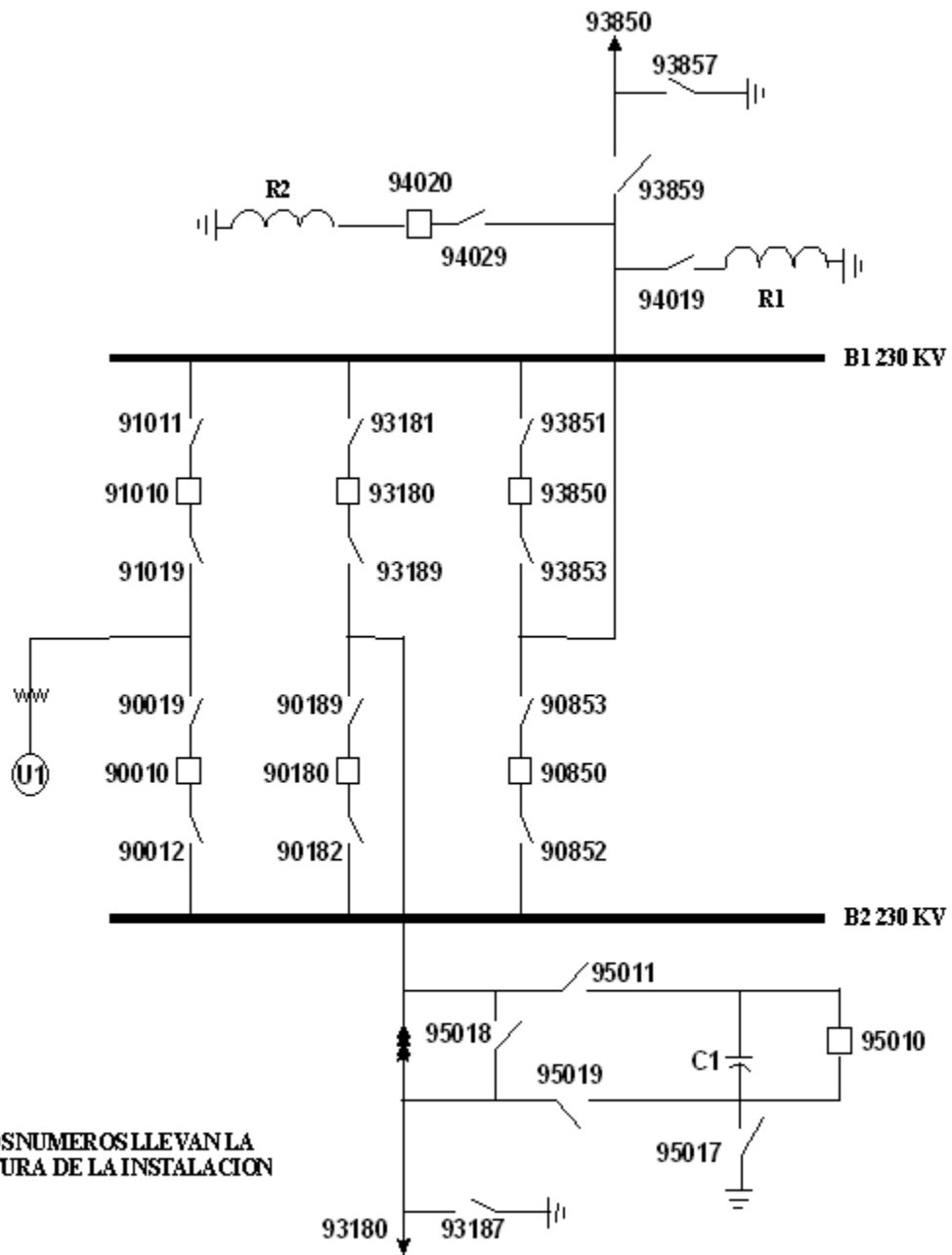


Diagrama 5

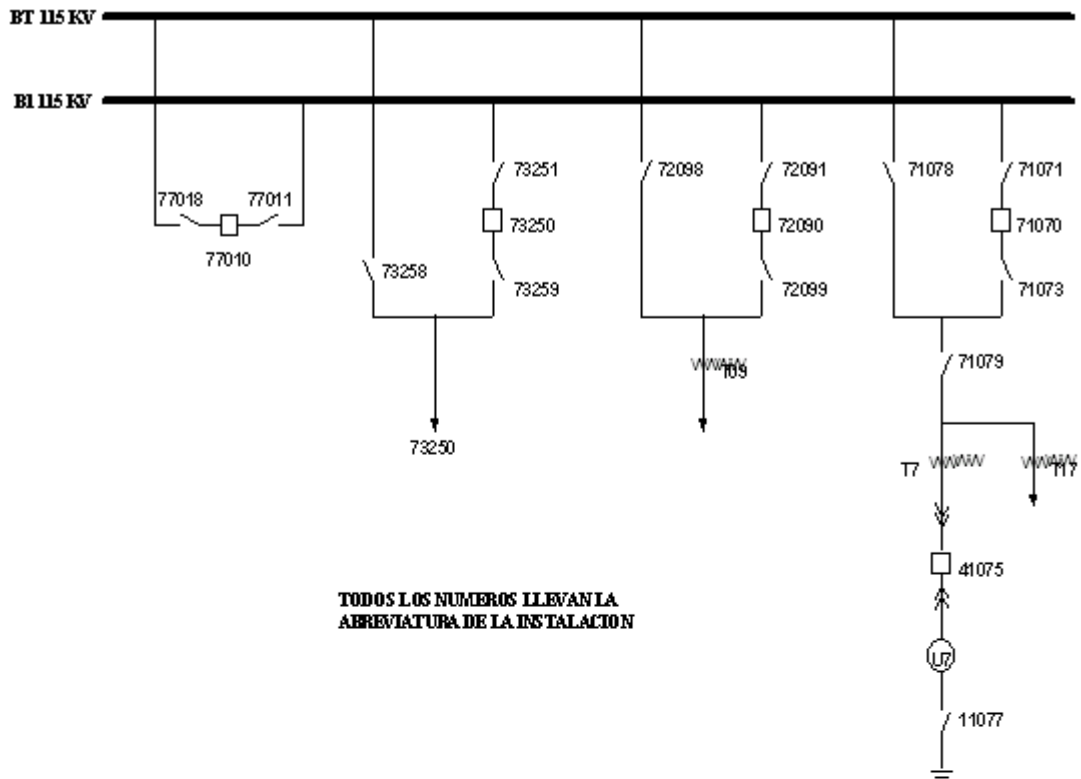


Diagrama 6

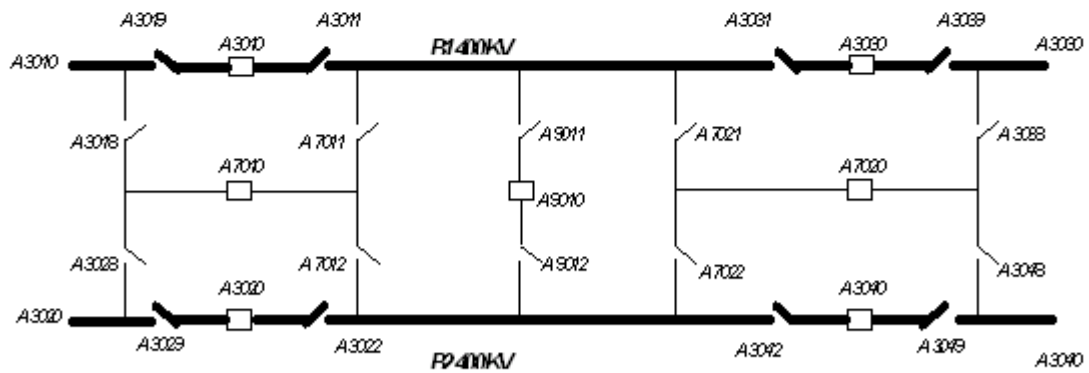


Diagrama 7

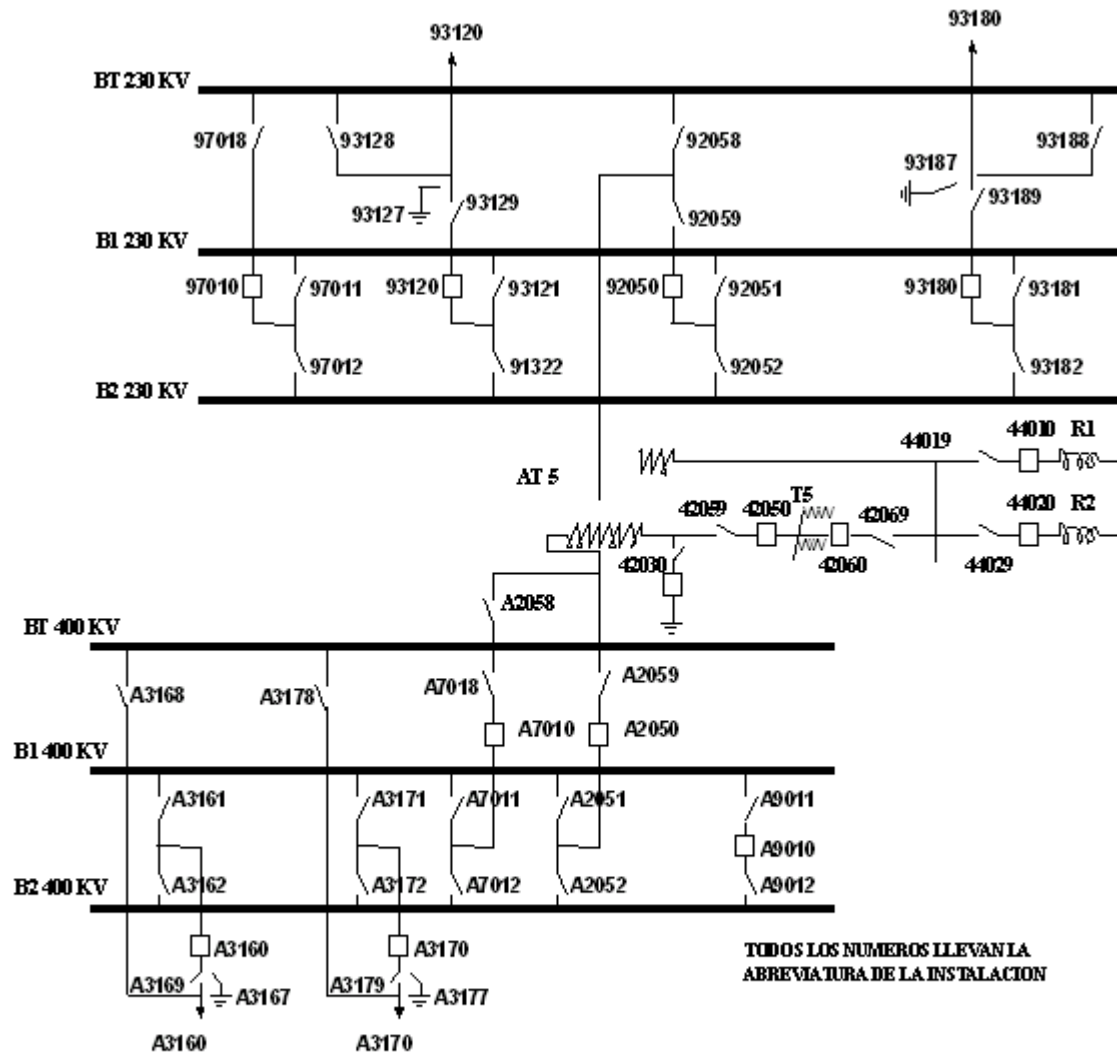


Diagrama 8

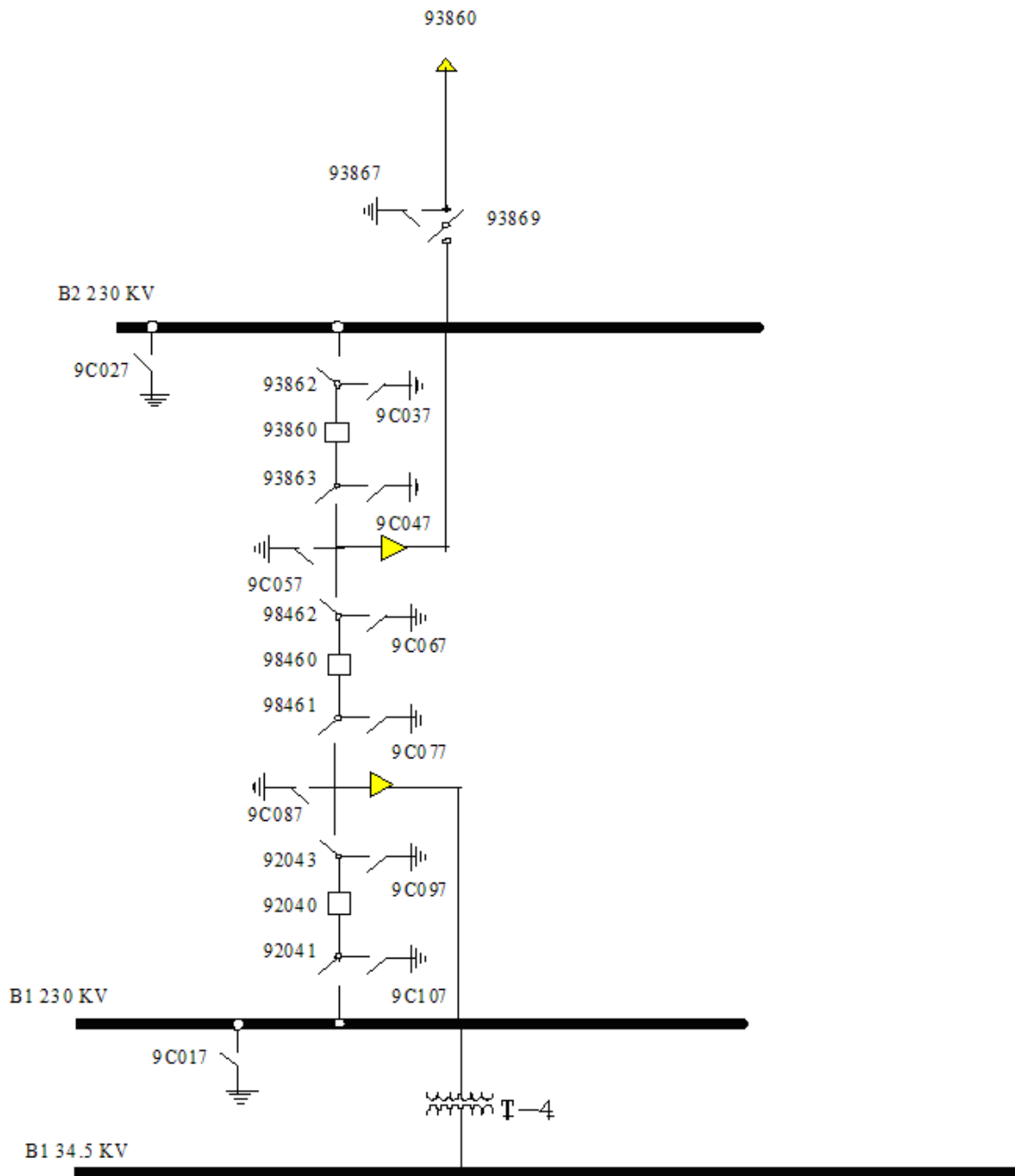


Diagrama 9

PROCEDIMIENTO DE ACCIONES PARA EL CONTROL DE TENSIÓN**Objetivo**

Coordinar las acciones que deben realizarse para controlar la tensión en las instalaciones del Sistema Eléctrico Nacional (SEN) a fin de cumplir con los rangos de tensión establecidos en el Manual Regulatorio de Estados Operativos.

Alcance

El presente procedimiento es aplicable a:

- a. Centro Nacional de Control de Energía y sus operadores (Op-CENACE).
- b. Centros de control de la Red Nacional de Transmisión (RNT) y sus operadores (Op-RNT).
- c. Centros de control de las Redes Generales de Distribución (RGD) y sus operadores (Op-RGD).
- d. Centrales Eléctricas y sus operadores (Op-CE) / Centro de Control de Generación y a sus operadores (Op-CCG).
- e. Personal de la RNT, RGD, CCG y Recurso Demanda Controlable (RDC).

Descripción de actividades

No.	Responsable	Actividad
1	Op-CENACE, Op-RNT, Op-RGD, Op-CCG y RDC.	Detección de tendencia a violación de tensión Detectan que uno o varios nodos de las RNT o las RGD del SEN, tienen tendencia a operar o se encuentran operando en valores de tensión fuera de los rangos establecidos en el Manual de Estados Operativos del Sistema Eléctrico Nacional.
2	Op-RNT, Op-RGD, y/o Op-CCG y RDC	Informa al Op-CENACE la necesidad de efectuar acciones para el control de tensión.
3	Op-CENACE,	Realiza el análisis con los recursos disponibles y determina la estrategia a seguir para corregir el problema de tensión.
4	Op-CENACE	Ajuste de tensión en centrales eléctricas para corregir la tensión del SEN Solicita a los distintos Op-CCG, en el entorno de la red con la problemática de tensión: Ajustar la tensión de excitación de las Unidades de Central Eléctrica Realizar la conexión y/o desconexión de condensadores síncronos
5	Op-CCG	Ejecución de ajuste de tensión en centrales eléctricas Ejecutan el ajuste de tensión de excitación, conexión o desconexión de condensadores síncronos, solicitado por el Op-CENACE, en las Unidades de Central Eléctrica bajo su responsabilidad. Op-CENACE verifica que la acción sea efectiva y se haya corregido la tendencia o la problemática de tensión. En caso contrario repetir actividad 3 o utilizar otro recurso. Nota: Se debe considerar como un recurso el cambio de tap o posición en el cambiador de derivaciones en bancos de transformación elevadores, lo cual se deberá efectuar en la Planeación de la Operación.
6	Op-CENACE	Acciones en equipos de la RNT para corregir tensión del SEN. En coordinación con el Op-RNT, se define la ejecución de algunas de las siguientes acciones para corregir la tensión: Ajuste del set point de los Compensadores Estáticos de VAR's (CEV's). Conexión o desconexión de capacitores y/o reactores. Cambio de posición en el cambiador de derivaciones en bancos de transformación.

		<p>Conexión y/o desconexión de líneas de transmisión.</p> <p>Conexión y/o desconexión de Recurso de Demanda Controlable</p> <p>Desconexión controlada de carga.</p> <p>Para las acciones en equipos de las RGD para corregir tensión del SEN.</p> <p>Op-RNT solicita al Op-RGD la ejecución de algunas de las siguientes acciones:</p> <p>Conexión y/o desconexión de capacitores o reactores.</p> <p>Cambio de tap o posición en el cambiador de derivaciones bajo carga en bancos de transformación.</p> <p>Conexión y/o desconexión de líneas de transmisión.</p> <p>Conexión y/o desconexión de Recurso de Demanda Controlable.</p> <p>Desconexión controlada de carga.</p> <p>Corrección del Factor de Potencia de las instalaciones bajo su responsabilidad.</p> <p>Nota: Se debe considerar como un recurso el cambio de tap o posición en el cambiador de derivaciones en bancos de transformación que no sean bajo carga, lo cual se deberá efectuar en la Planeación de la Operación con el equipo desenergizado.</p>
7	Op-RNT	<p>Ejecución de acciones en equipos de la RNT para corregir tensión del SEN.</p> <p>Ejecuta las acciones definidas en el punto anterior en los equipos de la RNT bajo su responsabilidad.</p> <p>Op- CENACE verifica que la acción sea efectiva y se haya corregido la tendencia o la problemática de tensión. En caso contrario repetir actividad 3 o utilizar otro recurso.</p>
8	Operador del Centro de Control de la RGD	<p>Ejecución de acciones en equipos de las RGD para corregir tensión del SEN.</p> <p>Op-RNT verifica que la acción sea efectiva y se haya corregido la tendencia o la problemática de tensión. En caso contrario repetir actividad 6 o utilizar otro recurso.</p>
9	Op-CENACE	<p>Ajuste de tensión en Centros de Carga para corregir la tensión del SEN</p> <p>Solicita al Operador del Recurso de Demanda Controlable la ejecución de algunas de las siguientes acciones:</p> <p>Conexión y/o desconexión de capacitores o reactores.</p> <p>Cambio de posición en el cambiador de derivaciones en bancos de transformación.</p> <p>Conexión y/o desconexión de Recurso de Demanda Controlable.</p> <p>Desconexión Controlada de carga.</p> <p>Corrección del Factor de Potencia de las instalaciones bajo su responsabilidad.</p>
10	Op-CENACE, Op-RNT, Op-RGD, Op-CCG, Op-RDC	<p>Documentación de Acciones para control de tensión.</p> <p>Documentan en el sistema de información de operación (Relatorio), las acciones realizadas para corregir la tendencia o la problemática de tensión detectada y corregida</p>
11	Op-CENACE	<p>Confirmación de Documentación de acciones para control de tensión.</p> <p>Integra en el Relatorio la información registrada por los operadores de la RNT, RGD, CCG y/o RDC, compartiéndola a las entidades involucradas.</p>

PROCEDIMIENTO PARA ADMINISTRACIÓN DE LICENCIAS**Objetivo**

Administrar las licencias para trabajos de puesta en servicio, modificaciones, mantenimiento preventivo o correctivo de la infraestructura que conforma el Sistema Eléctrico Nacional (SEN).

Alcance

El presente procedimiento es aplicable a:

- a. Centro Nacional de Control de Energía (CENACE);
- b. Zona de Operación de Transmisión (ZOT);
- c. Centro de control de Distribución (CCD);
- d. Central Eléctrica (CE) / centro de control de Generación (CCG);
- e. Centro de control del Usuario Calificado, y
- f. Entidad Responsable de Carga (RDC).

Criterios utilizados en el proceso de filtrado y autorización de licencias en el Sistema Eléctrico Nacional

Los centros de Control del Transportista y Distribuidor organizarán la totalidad de solicitudes de licencias en su ámbito y gestionarán su autorización con el CENACE de acuerdo a los siguientes criterios:

- a. Cualquier requerimiento de salida de equipo (sin potencial), que implique dejar indisponibles Centrales Eléctricas, equipo eléctrico primario como líneas de transmisión o distribución, equipo de transformación, interruptores, CEV, reactores y capacitores, barras, Unidades Terminales Remotas (UTR), Sistema de Administración de Energía (EMS), Unidades de Medición Fasorial (PMU), Recursos de Demanda Controlable (RDC), equipo y canales de comunicación (incluyendo aquellos que afecten la observabilidad de la red desde el CENACE), Esquemas de Acción Remedia (EAR) y Esquemas de Protección del Sistema (EPS).
- b. Licencias sin potencial en servicios propios, planta de emergencia y bancos de baterías de subestaciones.
- c. Licencias en vivo en líneas de transmisión y distribución, barras, equipos de transformación y CEV.
- d. Licencia en muerto de las RGD que pertenecen al MEM.

Los centros de control del Transportista y Distribuidor podrán coordinar, gestionar y autorizar de manera local:

- i. Las licencias en vivo en UPS, servicios propios, planta de emergencia, bancos de baterías, cargadores de baterías de las subestaciones; así como también licencias en muerto en cargadores de batería considerando la autonomía de los bancos de baterías.
- ii. Las licencias en vivo de EAR, EPS, UTR, PMU, EMS, equipo y canales de comunicación, siempre y cuando no afecten protecciones, servicios de voz y datos hacia el CENACE.
- iii. Servicios de mantenimiento: deshierbe, pintado, alumbrado, obra civil ajena a equipo primario, equipo de medición, tableros de control y medición, cable de control, equipo diverso que no tengan riesgo de disparo ni afecten la confiabilidad y seguridad de subestaciones de 400 y 230 kV.

Las licencias en vivo sobre las RGD serán gestionadas, autorizadas y coordinadas de manera local de acuerdo al documento normativo que establece Fronteras y Responsabilidades Operativa entre las Zonas de Operación de Transmisión y los centros de control de Distribución.

Las Licencias en muerto sobre las RGD que no participan en el MEM, serán gestionadas, autorizadas y coordinadas de manera local por los CCD.

Así mismo y en cumplimiento a lo establecido en el Manual Regulatorio de Coordinación Operativa, únicamente se deberá fincar una sola Solicitud por elemento al CENACE.

Los centros de control plantearán solo una solicitud de licencia por elemento o equipo de la red a los centros de control del CENACE. La cual debe ser la más importante o la de mayor duración. Si existe más de una solicitud asociada al elemento o equipo, será administrada por los centros de control del Transportista, Distribuidor o Participante del MEM según corresponda.

El CENACE sólo autorizará una licencia por elemento o equipo librado y por centro de control. El Tercer nivel operativo una vez recibida la licencia correspondiente podrá generar una serie de licencias adicionales locales para las diferentes especialidades, pero siempre vinculadas a la única licencia otorgada por el CENACE.

El operador del Distribuidor se coordinará con el operador de la zona de operación de Transmisión y este a su vez con el operador del CENACE.

Descripción de actividades

Durante la primera quincena del mes de mayo de cada año las Centrales Eléctricas, Transportistas, Distribuidores y Entidades Responsables de Carga, presentarán ante el CENACE, de acuerdo al Manual Regulatorio de Programación de Salidas que pertenece a las Reglas del Mercado y a lo estipulado en el Manual Regulatorio de Coordinación Operativa, su propuesta de programa de salidas para los tres años siguientes. Las solicitudes deberán estar previamente filtradas por los centros de control correspondientes o por el personal de los Participantes del Mercado con base en criterios aprobados, el programa resultante será revisado y aprobado por el CENACE. Posteriormente, acorde al "Manual de Programación de Salidas", dicho programa debe ser revisado de manera trimestral, por las entidades involucradas y el CENACE.

No.	Responsable	Actividad
1.a	Personal de la RNT y RGD responsable del equipo primario.	Detección de necesidades de mantenimiento Detecta la necesidad de mantenimiento preventivo/correctivo, puestas en servicio o modificaciones y realiza la solicitud al centro de control del Transportista o Distribuidor correspondiente.
1.b	Personal de Generación y de Usuarios Finales o sus representantes con Recursos de Demanda Controlable responsables de equipo primario	Detección de necesidades de mantenimiento Detecta la necesidad de mantenimiento preventivo/correctivo, puestas en servicio o modificaciones y realiza la solicitud al CENACE.
2	Personal del centro de control de la RNT, RGD	Análisis preliminar de la solicitud Organiza la totalidad de solicitudes de su ámbito y aplica lo establecido en el Punto 1 de este Procedimiento.
3	Personal del centro de Control de la RNT, RGD, CCG y RDC	Envío de Solicitud de licencia Envía al CENACE las solicitudes de licencia para su evaluación y autorización, cumpliendo con los requisitos establecidos, de acuerdo al apartado de "Licencias programadas" del "Manual de Programación de Salidas".
4	Personal del CENACE	Evaluación preliminar de solicitud Realiza la evaluación preliminar de la solicitud de licencia en el escenario solicitado, en su ámbito de responsabilidad.
5	Personal del CENACE	Análisis de Seguridad Realiza el análisis de seguridad de primera contingencia en la red asociada a la solicitud de licencia.
6	Personal del CENACE	Autorización de Solicitud En caso de ser factible, autoriza la solicitud de licencia en las condiciones requeridas, notificando al solicitante a través del centro de control del Transportista, Distribuidor y/o personal de los participantes del MEM.
7	Personal del CENACE, RNT, RGD, CCG y RDC	Reprogramación o Cancelación de Solicitud Si no es factible autorizar la solicitud, el CENACE reprograma la solicitud, en común acuerdo con el solicitante a través del centro de control del Transportista, Distribuidor o personal de los participantes del MEM según corresponda. En caso de no ser posible la reprogramación, el CENACE notificará por escrito y la solicitud será cancelada, por lo que deberá gestionarse una nueva solicitud.
8	Personal de la RNT, RGD, CCG y RDC solicitante de los trabajos.	Definición de inicio de maniobras Define el momento en que están preparados para el inicio de trabajos en VIVO o en MUERTO que requiera sacar de servicio el equipo y/o solicita iniciar maniobras al centro de control de la RNT, RGD, CCG y RDC, según corresponda y conforme al programa autorizado o si es un caso de emergencia.
9	Operador del centro de control de la RNT, RGD y/o personal del, CCG y RDC.	Solicitud de autorización para ejecución de maniobras Verifica condiciones operativas previas y solicita al operador del CENACE, la autorización del inicio de ejecución de maniobras asociadas a la solicitud, ya sea programada o de emergencia.

10	Operador del CENACE	<p align="center">Ajuste de condiciones operativas</p> <p>Evalúa y ajusta las condiciones operativas que se requieren para ejecutar las maniobras asociadas a la Solicitud programada o de emergencia.</p> <p>Si no es posible ajustar las condiciones operativas requeridas para la solicitud programada, se reprograma y/o cancela la solicitud con la debida justificación asentada en la solicitud de licencia.</p> <p>Para el caso de las licencias de emergencia, una vez realizado el análisis de seguridad, se ajustan las condiciones operativas requeridas para llevar a cabo los trabajos especificados.</p>
11	Operador del CENACE	<p align="center">Autorización de ejecución de maniobras</p> <p>Previo a iniciar maniobras, el CENACE entregará una Licencia al solicitante y autorizará la ejecución de maniobras asociadas a la Solicitud. En caso necesario, el CENACE coordinará a los diferentes grupos de operadores de la RNT, RGD, CCG y RDC, para la ejecución de maniobras.</p>
12	Operador del centro de control de la RNT, RGD y/o personal del, CCG y RDC	<p align="center">Ejecución de maniobras</p> <p>Ejecuta las maniobras para librar el equipo solicitado en la licencia. Registrando los horarios de cada una de ellas.</p>
13	Operador del centro de control de la RNT, RGD y/o personal del, CCG y RDC	<p align="center">Notificación de Terminación de Maniobras.</p> <p>Notifican al Operador del CENACE la terminación de maniobras de la licencia.</p>
14	Operador del centro de control de la RNT, RGD y/o personal del CCG y RDC	<p align="center">Otorgamiento de licencias.</p> <p>Los centros de control de la RNT, RGD y/o personal del CCG y RDC otorgarán sus licencias locales (Una licencia por cada trabajo a realizarse) y notificará al CENACE del horario de apertura del equipo o bloqueo de una protección</p>
15	Personal de la RNT, RGD, CCG y RDC solicitante de los trabajos.	Realiza los trabajos especificados en la solicitud de la Licencia.
16	Operador de CENACE	Mantiene las condiciones operativas requeridas por confiabilidad durante la licencia.
17	Personal de la RNT, RGD, CCG y RDC solicitante de los Trabajos	<p align="center">Notificación de terminación de trabajos de la licencia.</p> <p>Informa la culminación de trabajos, y solicita autorización para iniciar maniobras para normalizar el equipo en licencia.</p>
18	Operador del centro de control de la RNT, RGD y/o personal del CCG y RDC	<p align="center">Retiro de licencias.</p> <p>Verifica condiciones operativas previas para normalización del equipo y retiran todas y cada una de sus licencias locales (Una licencia por cada trabajo a realizarse).</p>
19	Operador del CENACE	Confirma con cada centro de control de la RNT, RGD y/o personal de la CCG y RDC involucrado, trabajos terminados y retira las licencias.
20	Operador del CENACE	<p align="center">Autorización de maniobras de normalización.</p> <p>Verifica y realiza el ajuste de las condiciones operativas necesarias para la normalización del equipo, y autoriza la realización de maniobras o, en su caso, indica a partir de que horario podrán realizarse las maniobras.</p>
21	Operador de los centros de control de la RNT, RGD y/o personal del CCG y RDC	<p align="center">Normalización de elementos</p> <p>Normaliza los equipos ejecutando las maniobras de acuerdo al Catálogo de maniobras.</p>
22	Personal de la RNT, RGD, CCG y RDC solicitante de los Trabajos	<p align="center">Licencia de emergencia por salida forzada</p> <p>Si prevé que los trabajos para los que se solicitó la licencia no concluirán en el plazo fijado, tiene la obligación de informar a la brevedad y antes del vencimiento de ésta al centro de control correspondiente, para solicitar el retiro de su licencia Programada y al concluir el tiempo programado, se le otorgue una Licencia de emergencia bajo el concepto de salida forzada de acuerdo al Manual de Programación de Salidas.</p>
23	Operador del CENACE	En caso de que las entidades involucradas no terminen los trabajos en el tiempo estipulado en la solicitud, el CENACE retirará la licencia programada y concederá una nueva licencia de emergencia bajo el concepto de salida forzada. Informando de dicho cambios a los operadores de los centros de control de la RNT, RGD y/o personal del CCG y RDC involucrados.

Nota: Para los enlaces internacionales el CENACE es la entidad responsable de coordinar las solicitudes de licencia y maniobras con la entidad correspondiente y de igual manera entre Zonas de Operación de Transmisión.

PROCEDIMIENTO DEL DESPACHO DE GENERACIÓN**Objetivo**

Satisfacer la demanda de energía del Sistema Eléctrico Nacional (SEN) considerando las restricciones de red vigentes y los lineamientos de la Ley de la Industria Eléctrica.

Alcance

El presente procedimiento es aplicable a:

- a. Centro Nacional de Control de Energía (CENACE) y sus operadores.
- b. Operador de Central Eléctrica (CE) / centro de control de Generación (CCG).
- c. Operador del centro de control del Usuario Calificado.

Descripción de actividades

No.	Responsable	Actividad
1	Personal del CENACE	Publica diariamente el programa de generación mediante el software de Mercado del Día en Adelanto y Asignación Suplementaria de Unidades de Central Eléctrica para confiabilidad e indica las instrucciones por medios electrónicos el sincronismo y/o paro de Centrales Eléctricas, así como los ajustes de generación de las Centrales Eléctricas al SEN.
2	Operador del CCG	Recibe la instrucción electrónica enviada por el CENACE, procediendo a cumplir las instrucciones recibidas.
3	Operador del CENACE	Verifica el cumplimiento de los ajustes solicitados a las Centrales Eléctricas y se registra en el Sistema de Información para la Operación el cambio en la generación solicitada y en caso de no llevarse a cabo parcial o totalmente, se registra la causa y se asigna la Licencia correspondiente.
4	Operador del CENACE	De manera permanente por medio del software de Mercado en Tiempo Real (MTR) se realiza ajuste a los programas de generación debido a cambios en disponibilidad de Centrales Eléctricas, cambios en la demanda pronosticada, en los pronósticos de generación intermitente, Licencias de emergencia en la RNT y la RGD. De acuerdo al Software MTR se instruye por medios electrónicos el sincronismo, paro y/o el ajuste de generación de las Centrales Eléctricas del SEN.
5	Operador del CENACE	En caso de falla en el software de Mercado de día en adelanto o en el sistema electrónico de envío de instrucciones (RID) o por emergencia, solicita ajustes de generación de manera telefónica a través de las Gerencias de Control Regionales.
6	Operador del CCG	Recibe la instrucción telefónica enviada por el CENACE, procediendo a realizar los ajustes solicitados.
7	Operador del CENACE	Verifica el cumplimiento de los ajustes solicitados a las Centrales Eléctricas, y registra el estado del cumplimiento de las instrucciones.

PROCEDIMIENTO DE REDUCCIÓN DE GENERACIÓN POR CONFIABILIDAD**Objetivo**

Establecer los lineamientos y criterios operativos para reducir generación de manera coordinada, ordenada, segura y confiable, ante la ocurrencia de una contingencia o Disturbio en el Sistema Eléctrico de Nacional (SEN) debido a variaciones de frecuencia por arriba de los valores permitidos en el Manual Regulatorio de Estados Operativos.

Alcance

El presente procedimiento es aplicable a:

- a. Centro Nacional de Control de Energía (CENACE) y sus operadores.
- b. Centro de Control de la Red Nacional de Transmisión (RNT) y sus operadores.
- c. Centro de Control de las Redes Generales de Distribución (RGD) y sus operadores.
- d. Central Eléctrica (CE) / Centro de Control de Generación (CCG) y sus operadores.
- e. Centro de Control del Usuario Calificado.

Descripción de actividades

No.	Responsable	Actividad
1	Operador del CENACE, RNT, RGD, RDC.	<p>Detección de condiciones extraordinarias</p> <p>Detectan la necesidad de disminuir generación del SEN debido a variaciones de la frecuencia fuera de lo establecido en el Manual de Estados Operativos. Estas variaciones de frecuencia pueden ser ocurrir por cambios no previstos en la demanda o por la ocurrencia de:</p> <p>Disparo o apertura de líneas de transmisión o transformadores.</p> <p>Desconexión súbita de carga por operación de Esquemas de Acción Remedial, Esquemas de protección de Sistemas o fallas en instalaciones de centros de consumo.</p>
2	Operador del CENACE	<p>Determinación del monto de generación a disminuir</p> <p>Evalúa el Estado Operativo del SEN y en su caso, determina la cantidad de generación a disminuir a nivel sistema o en una zona específica del SEN. Instruye a los operadores del CCG el cambio de generación requerido. El orden para disminución de generación será el siguiente:</p> <ul style="list-style-type: none"> • Generación hidroeléctrica. • Generación térmica de acuerdo a su costo. • Generación Firme no despachable (Geotérmica, Nuclear). • Generación intermitente. • Generación legada (de autoabastecimiento).
3	Operador de CCG	<p>Disminución de generación</p> <p>Realiza la desconexión o disminución de generación acorde con las instrucciones del operador del CENACE.</p>
4	Operador de CENACE	<p>Estabilización de Variables</p> <p>Supervisa que las instrucciones de desconexión o disminución de generación ordenadas se hayan cumplido y verifica que la frecuencia del SEN o flujos en enlaces estén estables y dentro de sus límites operativos.</p>
5	Operador de RNT, RGD, CCG, RDC	<p>Documentación de los eventos</p> <p>Documentan, en caso de que aplique en el Sistema de Información de la Operación, los eventos asociados a la ocurrencia del disturbio, así como las acciones de control realizadas para restablecer las variables a su condición normal.</p>
6	Operador de CENACE	<p>Confirmación de Documentación de los eventos ocasionados por el disturbio.</p> <p>Verifica en el sistema de información de la operación, que los eventos registrados por los operadores de la RNT, RGD, CCG, RDC, sean consistentes con los eventos ocasionados por el disturbio y las acciones realizadas para restablecer las variables a su condición normal.</p>

PROCEDIMIENTO DE RESTABLECIMIENTO**Objetivo**

Establecer los lineamientos y criterios operativos para restablecer de una manera coordinada, ordenada, segura y confiable, las condiciones operativas del Sistema Eléctrico de Nacional (SEN), después de la ocurrencia de un disturbio, para recuperar en la medida de lo posible con la disponibilidad de recursos, la condición de operación normal del SEN, minimizando el tiempo de interrupción del suministro eléctrico a los Usuarios Finales y el tiempo de desconexión de los elementos del SEN para mantenerlo dentro de los criterios de Confiabilidad y seguridad establecidos.

Proteger los elementos que componen el Sistema Eléctrico Nacional de daños significativos que pongan en riesgo la operación respetando los límites de seguridad y proteger al personal operativo.

Alcance

El presente procedimiento es aplicable a:

- a. Centro Nacional de Control de Energía (CENACE) y sus operadores.
- b. Centro de Control de la Red Nacional de Transmisión (RNT) y sus operadores.
- c. Centro de Control de las Redes Generales de Distribución (RGD) y sus operadores.
- d. Central Eléctrica (CE) / Centro de Control de Generación (CCG) y sus operadores.
- e. Centro de Control del Usuario Calificado y sus operadores.
- f. Personal de la RNT, RGD, CCG y Recursos de Demanda Controlable (RDC).

Descripción de actividades

No.	Responsable	Actividad
1	Operadores de: CENACE, RNT, RGD, CCG, RDC	<p style="text-align: center;">Detección del Disturbio</p> <p>Detectan la ocurrencia de un disturbio cuando se presenta uno o varios de los siguientes eventos:</p> <p>Disparo y/o apertura de interruptores de uno o varios elementos del SEN.</p> <p>Operación de Esquemas de Acción Remedial (EAR).</p> <p>Operación de Esquemas de Protección de Sistema (EPS).</p> <p>Operación de esquemas de protección de los diferentes elementos del SEN.</p> <p>Cambios repentinos en las variables de tensión, frecuencia, potencia activa y reactiva, de uno o varios elementos del SEN.</p>
2	Operador de: CENACE	<p style="text-align: center;">Determinación del estado del SEN</p> <p>De acuerdo a la magnitud del evento y a la evaluación de seguridad operativa en su nueva condición, el operador del CENACE determina el estado operativo del SEN con las aplicaciones y/o herramientas disponibles de tiempo real y clasifica el evento como sencillo o múltiple.</p> <p>Ante un Estado Operativo de Emergencia o Estado Operativo Restaurativo el CENACE podrá determinar, de acuerdo a los criterios establecidos, la suspensión de las operaciones del MEM, informando a todos los participantes por los conductos establecidos.</p>

3	Operador de: CENACE	<p style="text-align: center;">Estabilización de Variables</p> <p>Verifica que los operadores de los Centros de Control de la RNT, RGD y/o personal del CCG, RDC, de acuerdo a los procedimientos operativos aplicables, ejecuten las acciones necesarias para estabilizar las variables de tensión, frecuencia, potencia activa y potencia reactiva, que sufrieron cambios por la ocurrencia del disturbio, para mantenerlas en la medida de lo posible, dentro de sus límites operativos de acuerdo a la disponibilidad de los recursos, utilizando las herramientas disponibles de tiempo real.</p>
4	Operadores de: CENACE, RNT, RGD, CCG, RDC	<p style="text-align: center;">Determinación del origen del disturbio</p> <p>El operador del CENACE en coordinación con los operadores involucrados en el evento, analizan la información disponible en los diferentes sistemas EMS, para ubicar y/o aislar, el elemento que originó el disturbio.</p>
5	Operadores de: CENACE, RNT, RGD y/o personal de CCG, RDC	<p style="text-align: center;">Definición de estrategia de restablecimiento</p> <p>El operador del CENACE en coordinación con los operadores involucrados y con base en la información analizada, determinan el Estado Operativo del SEN y establecen la estrategia para el proceso de restablecimiento.</p>
6	Operador de: CENACE	<p style="text-align: center;">Proceso de restablecimiento del disturbio</p> <p>Coordina y verifica la correcta ejecución de los procedimientos de restablecimiento aplicables y en su caso emite las instrucciones necesarias en el o los elementos que salieron de servicio durante el disturbio, al operador de RNT, RGD, CCG, RDC. Para los casos no contemplados en los procedimientos se realizarán propuestas de restablecimiento para definir de manera conjunta la estrategia a seguir, respetando el orden jerárquico.</p>
7	Operadores de CENACE RNT, RGD, CCG, RDC	<p style="text-align: center;">Documentación de los eventos ocasionados por el disturbio</p> <p>Documentan en el sistema de información de la operación, los eventos asociados a la ocurrencia del disturbio, así como las acciones de control realizadas para restablecer los elemento del SEN, especificando lo que aplique de la siguiente información:</p> <p>Interruptores de los elementos disparados incluyendo horarios y operación de protecciones de cada elemento.</p> <p>Monto general de carga afectada incluyendo horarios y detalle de las instalaciones afectadas con su respectivo monto de carga y usuarios importantes afectados.</p> <p>Restablecimiento de elementos disparados incluyendo horarios.</p> <p>Restablecimiento de usuarios importantes afectados incluyendo horarios de cada instalación.</p> <p>Causa del disturbio y las acciones correctivas para eliminar la causa que originó el disturbio</p>
8	Operadores de: CENACE	<p style="text-align: center;">Confirmación de Documentación de los eventos ocasionados por el disturbio</p> <p>Integra en el sistema de información de la operación, los eventos registrados por los operadores de la RNT, RGD, CCG, RDC, y retroalimenta a los involucrados</p>

PROCEDIMIENTO DE COMUNICACIÓN Y COORDINACIÓN OPERATIVA**Objetivo**

Definir la prioridad en la atención a la Operación por parte de los operadores de los diferentes centros de control, considerando al CENACE, Transportistas, Distribuidores y Participantes del Mercado Eléctrico Mayorista (MEM).

Definir la interacción entre Operadores en cuanto a la notificación e intercambio de información, referente a eventos operativos, disturbios y restablecimiento de equipo bajo la responsabilidad del Operador en su ámbito.

Alcance

El presente procedimiento es aplicable a:

- a. Operador del Centro Nacional de Control de Energía (CENACE).
- b. Operador del Centro de Control de la Red Nacional de Transmisión (RNT).
- c. Operador del Centro de Control de las Redes Generales de Distribución (RGD).
- d. Operador de Central Eléctrica (CE) / Centro de Control de Generación (CCG).
- e. Operador del Centro de Control del Usuario Calificado.
- f. Personal de la RNT, RGD, CCG y Recurso Demanda Controlable (RDC) solicitante de los trabajos.

1 Lineamientos

- a. La comunicación operativa debe hacerse en base al Manual Regulatorio de Coordinación Operativa.
- b. Es responsabilidad del Operador del Centro de Control de la RNT, RGD, CCG, RDC informar oportunamente al Operador del CENACE de manera verbal los eventos relevantes relacionados con la Operación de la red eléctrica bajo su responsabilidad (bajo cualquier Estado Operativo del SEN).
- c. Es responsabilidad del Operador del CENACE y de los Centros de Control de la RNT, RGD y Personal de la CCG, RDC, registrar en el Sistema de Información de la Operación, los eventos relacionados con la operación de la red eléctrica bajo su responsabilidad e intercambiarla con oportunidad con los Centros de Control involucrados.

1.1 Comunicación en Estados Operativos del SEN

- a. Los Operadores de los Centros de Control de la RNT, RGD y/o personal de las entidades consideradas Participantes del Mercado son responsables de la Supervisión y Operación Física de las instalaciones de su ámbito y por lo tanto deben gestionar la aprobación del Operador del CENACE para realizar maniobras de conexión y/o desconexión de elementos que modifiquen la topología o condición operativa de la red eléctrica.
- b. Toda solicitud de licencia programada autorizada o licencia de emergencia en la RNT, RGD, CCG, RDC, definida en el Manual Regulatorio de Coordinación Operativa y en los procedimientos aplicables, debe ser gestionada por el operador correspondiente obteniendo la aprobación de la ejecución de maniobras con el operador del CENACE.
- c. Es responsabilidad del CENACE en coordinación con el operador de la RNT, RGD, CCG, RDC, mantener la operación de los equipos bajo su responsabilidad, dentro de los límites operativos, de acuerdo a sus capacidades nominales, de diseño y/o restricciones operativas. Cualquier violación de este tipo se debe notificar al operador del CENACE.

- d. El personal operativo de la RNT, RGD, CCG, RDC debe notificar y enviar al personal operativo del CENACE la información técnica actualizada de los equipos del SEN bajo su responsabilidad tal como diagramas unifilares, capacidades nominales, límites de operación, manual de operación de la instalación, curvas de capacidad, ajuste de protecciones, etc. antes de la entrada en operación de los equipos o cuando se realicen modificaciones a los mismos, de acuerdo a la información establecida en el procedimiento de puesta en servicio.
- e. El Operador del Centro de Control de la RNT, RGD y/o personal del CCG, RDC, debe habilitar o deshabilitar los Esquemas de Acción Remedial o los Esquemas de Protección del Sistema de su ámbito, solamente a solicitud del Operador del CENACE, asimismo debe informar en forma verbal de la operación de alarmas relacionadas a estos esquemas.
- f. Los Operadores del Centro de Control de la RNT, RGD y/o personal del CCG, RDC deben atender la situación operativa del SEN, en base a los procedimientos operativos que apliquen y privilegiará la atención del equipo bajo su responsabilidad.
- g. Los Operadores del Centro de Control del CENACE, RNT, RGD y/o personal del CCG, RDC tienen la obligación de restablecer de una manera coordinada y ordenada, las condiciones operativas del SEN ante la presencia de un disturbio, considerando la jerarquía del Manual Regulatorio de Coordinación operativa y sujetándose a los procedimientos operativos y de restablecimiento que apliquen.
- h. El restablecimiento de carga, generación y/o equipos afectados por la operación de los Esquemas de Acción Remedial o de los Esquemas de Protección del Sistema, se harán con la autorización del Operador del CENACE.
- i. Toda falla en equipo primario o auxiliar, que afecte la confiabilidad del sistema ó decremente la capacidad de algún equipo primario, bajo la responsabilidad de los operadores del centro de control de la RNT, RGD y/o personal del CCG, RDC debe informarse oportunamente al Operador del CENACE de forma verbal respetando el nivel jerárquico.
- j. Cualquier disturbio o situación relevante deberá ser atendido de acuerdo a los procedimientos aplicables, asegurando en primer término la integridad del personal que se encuentra laborando en dichas instalaciones y posteriormente la comunicación a nivel superior.
- k. La segregación de red, cortes manuales de carga o ajuste de generación de emergencia únicamente se deben realizar por instrucción del Operador del CENACE, la cual debe ser acatada de manera inmediata por los Operadores de los Centros de Control de la RNT, RGD y/o personal del CCG, RDC.
- l. El restablecimiento de carga y/o generación, debe ser autorizada y coordinada por el Operador del CENACE, los Operadores de los Centros de Control de la RNT, RGD y/o personal del CCG, RDC deben informar los montos y tiempos de carga y/o generación afectados en cada evento.
- m. La normalización de red, carga y/o generación afectada por la operación de Esquemas de Acción Remedial y/o Esquemas de Protección de Sistema, según corresponda, debe ser autorizada y coordinada por el Operador del CENACE. Los operadores de los Centros de Control de la RNT, RGD y/o personal del CCG, RDC deben informar los montos y tiempos de carga y/o generación afectados en cada evento.

1.2 Intercambio de información post-disturbio

Para fines de este documento y con el objetivo de definir las estrategias a seguir para el flujo de información ante un disturbio, se dividirán los disturbios en cuatro categorías y quedarán agrupados de la siguiente forma:

Disturbios de alta relevancia: Disparo con afectaciones de carga o generación superiores a 30 MW, Barridas de barras, Inundaciones o incendios en instalaciones de la RNT, RGD, CCG ó de Usuario Calificado, Torres de transmisión caídas o ladeadas, eventos meteorológicos como Huracanes o depresiones tropicales, sismos que conlleven disparos de elementos, operación de esquemas de Baja Frecuencia, Disparos de elementos debido a personal accidentado, tiros de carga manual y explosiones de equipo primario.

Disturbios de media relevancia: Disturbios con afectaciones de carga o generación menores a 30 MW pero iguales o mayores a 10 MW, Disparos múltiples sin afectaciones de carga, operación de esquemas de Bajo Voltaje, Fallas permanentes en líneas de transmisión y Disparos múltiples con y sin afectación de carga.

Disturbios de baja relevancia: Disparos de elementos debido a vandalismo, maniobras erróneas, disparos de líneas debido a personas ajenas al SEN accidentadas, disparos transitorios de líneas superiores o iguales a 230 kV y sismos mayores a 5°R sin afectaciones.

Disturbios de mínima relevancia: Disturbios con afectaciones de carga o generación menores a 10 MW, disparo transitorio de capacitores, disparo transitorio de CEVs y disparo transitorio de reactores.

El flujo de información dependiendo la magnitud del disturbio se realizará de la siguiente manera:

Disturbios de alta relevancia

- a. Los Operadores del CENACE, RNT, RGD, CCG, RDC a través del Sistema de Información de la Operación informará lo ocurrido en el disturbio a las entidades involucradas.
- b. El Transportista, Distribuidor y Participante del MEM elaborará el reporte preliminar escrito a más tardar 2 horas después de ocurrido el evento.
- c. El CENACE a más tardar 3 horas después de ocurrido el evento, enviará el reporte preliminar escrito al Transportista, Distribuidor y Participante del MEM involucrado.
- d. El Transportista, Distribuidor y Participante del MEM realizarán un reporte completo del evento, el cual deberá estar concluido a más tardar 72 horas después de la ocurrencia del mismo, el seguimiento a las medidas correctivas será permanente y hasta que todas se hayan terminado.
- e. El CENACE a más tardar 96 horas después de ocurrido el evento, enviará el reporte definitivo al Transportista, Distribuidor y Participante del MEM involucrado.

Disturbios de media relevancia

- a. Los Operadores del CENACE, RNT, RGD, CCG, RDC a través del Sistema de Información de la Operación informará lo ocurrido en el disturbio a las entidades involucradas.
- b. El Transportista, Distribuidor y Participante del MEM recopilarán todos los eventos ocurridos en su ámbito y enviarán un reporte completo al CENACE semanalmente, de todos los eventos que clasifiquen en esta categoría.
- c. El CENACE recopilará todos los eventos que clasifiquen en esta categoría y enviará un reporte completo al Transportista, Distribuidor y Participante del MEM involucrado.

Disturbios de baja relevancia

- a. Los Operadores del CENACE, RNT, RGD, CCG, RDC a través del Sistema de Información de la Operación informará lo ocurrido en el disturbio a las entidades involucradas. Para este tipo de eventos no se generará ningún reporte escrito del disturbio.

Disturbios de mínima relevancia

- a. Los Operadores del CENACE, RNT, RGD, CCG, RDC, a través del Sistema de Información de la Operación, informarán lo ocurrido en el disturbio a las entidades involucradas. Para este tipo de eventos no requiere generar reportes escritos.

MANUAL REGULATORIO DE REQUERIMIENTOS TÉCNICOS PARA LA INTERCONEXIÓN DE CENTRALES ELÉCTRICAS AL SISTEMA ELÉCTRICO NACIONAL

Disposiciones Generales

1 Objetivo

El presente Manual tiene como objetivo definir los requerimientos técnicos para la interconexión de las Centrales Eléctricas al SEN, manteniendo en todo momento la Confiabilidad y seguridad del SEN, así como garantizar condiciones justas de competencia en el Mercado Eléctrico Mayorista.

2 Aspectos regulatorios

Los requerimientos de aplicación general que debe establecer el CENACE de conformidad con el presente Manual están sujetos a la aprobación de la CRE.

En la aplicación del presente Manual, se buscan alcanzar los siguientes objetivos específicos:

- a. Aplicar los principios de proporcionalidad y no discriminación;
- b. Garantizar la transparencia;
- c. Aplicar el principio de optimización entre la mayor eficiencia general y el menor costo total para todas las partes implicadas;
- d. Respetar la responsabilidad asignada al CENACE para garantizar la seguridad de la red, incluidas las disposiciones requeridas por la legislación nacional;
- e. Consultar al Transportista o Distribuidor y tener en cuenta el posible impacto en sus redes; y
- f. Tener en cuenta las especificaciones técnicas y las normas técnicas aplicables.

3 Obligaciones de confidencialidad

Cualquier información recibida, intercambiada o transmitida en virtud del presente Manual estará sujeta a las obligaciones de confidencialidad y secreto profesional.

La obligación de secreto profesional será aplicable a toda persona, la CRE o entidad sujeta a las disposiciones del presente Manual.

La información confidencial recibida por las personas, la CRE o entidades mencionadas en el apartado anterior durante el ejercicio de sus deberes no podrá divulgarse a ninguna otra persona u autoridad, sin perjuicio de los casos cubiertos por el derecho nacional, el resto de disposiciones del presente Manual u otra legislación nacional pertinente.

Sin perjuicio de los casos cubiertos por el derecho nacional, la CRE, las entidades o las personas que reciban información confidencial con arreglo al presente Manual podrán utilizarla únicamente a efectos del ejercicio de sus deberes.

TÍTULO 1. REQUERIMIENTOS TÉCNICOS DE INTERCONEXIÓN DE CENTRALES ELÉCTRICAS

1 Alcance y aplicación

1.1 Aplicabilidad de los requerimientos

De manera transitoria, los proyectos que a la fecha de la publicación del Código de Red, hayan sido informados por el CENACE de los resultados de su Estudio de Instalaciones como parte del proceso de interconexión, no estarán sujetos a los requerimientos de este Manual Regulatorio.

1.2 Clasificación de las Centrales Eléctricas

La Central Eléctrica debe cumplir los requerimientos según su capacidad instalada de conformidad con las categorías mostradas en la Tabla 1.

Áreas sincronas	Central Eléctrica tipo A	Central Eléctrica tipo B	Central Eléctrica tipo C	Central Eléctrica tipo D
Sistema Interconectado Nacional	$P < 500 \text{ kW}$	$500 \text{ kW} \leq P < 10 \text{ MW}$	$10 \text{ MW} \leq P < 30 \text{ MW}$	$P \geq 30 \text{ MW}$
Sistema Baja California	$P < 500 \text{ kW}$	$500 \text{ kW} \leq P < 5 \text{ MW}$	$5 \text{ MW} \leq P < 20 \text{ MW}$	$P \geq 20 \text{ MW}$
Sistema Baja California Sur	$P < 500 \text{ kW}$	$500 \text{ kW} \leq P < 3 \text{ MW}$	$3 \text{ MW} \leq P < 10 \text{ MW}$	$P \geq 10 \text{ MW}$
Sistema Interconectado Mulegé	$P < 500 \text{ kW}$	$500 \text{ kW} \leq P < 1 \text{ MW}$	$1 \text{ MW} \leq P < 3 \text{ MW}$	$P \geq 3 \text{ MW}$

Tabla 1: Clasificación de una Central Eléctrica según su capacidad.

2 Requerimientos de interconexión ante variaciones de frecuencia

2.1 Requerimientos generales para Centrales Eléctricas tipo A

La Central Eléctrica de tipo A debe cumplir con los requerimientos de interconexión ante variaciones de frecuencia.

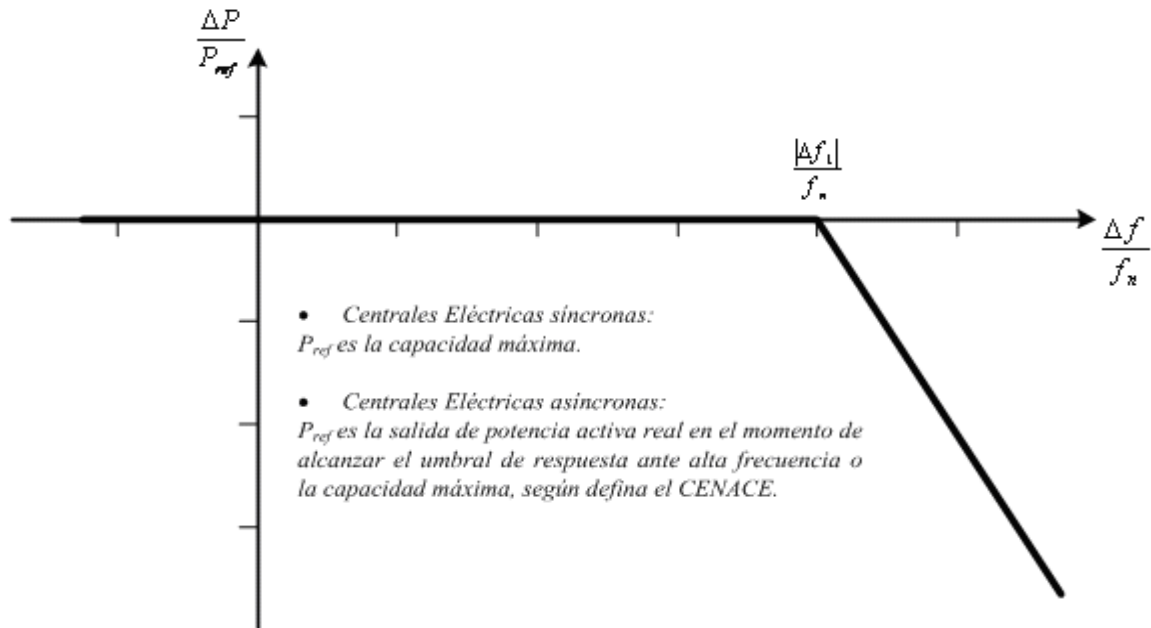
- a. Rangos de frecuencia:
- La Central Eléctrica, durante su vida útil, debe mantenerse interconectada a la red y operando dentro de los rangos de frecuencia y tiempo definidos en la Tabla 2;
 - Los tiempos especificados son acumulativos e independientes en cada rango de frecuencia; y
 - Si por las características tecnológicas de la Central Eléctrica, son económica y técnicamente factibles rangos más amplios, de frecuencia o tiempo, a los indicados en la Tabla 2, éstos no deberán limitarse y podrán ser solicitados por el CENACE para preservar o restablecer la seguridad del sistema; y
 - Los rangos de frecuencia y tiempo por evento en los que las Centrales Eléctricas deberán mantenerse interconectadas a la red, serán definidos por el CENACE mediante sus esquemas de baja y alta frecuencia, los cuales respetarán los rangos especificados en la Tabla 2.

Área síncrona	Rango de frecuencias	Tiempo mínimo de operación
Sistema Interconectado Nacional y Baja California	61.8 Hz = f < 62.4 Hz	15 minutos
	61.2 Hz = f < 61.8 Hz	30 minutos
	58.8 Hz = f < 61.2 Hz	Ilimitado
	58.2 Hz = f < 58.8 Hz	30 minutos
	57.0 Hz = f < 58.2 Hz	15 minutos
Sistema Baja California Sur y Pequeño Sistema Mulegé	61.8 Hz = f < 63.0 Hz	15 minutos
	61.2 Hz = f < 61.8 Hz	30 minutos
	58.8 Hz = f < 61.2 Hz	Ilimitado
	58.2 Hz = f < 58.8 Hz	30 minutos
	57.0 Hz = f < 58.2 Hz	15 minutos

Tabla 2: Tiempos mínimos en los que una Central Eléctrica debe operar en frecuencias diferentes del valor nominal, sin desconectarse de la red.

- b. Respuesta ante rapidez de cambio de frecuencia:
- Las Centrales Eléctricas deberán mantenerse interconectadas a la red y operando ante razones de cambio de la frecuencia respecto al tiempo, de hasta 2.5 Hz/s para Centrales Eléctricas síncronas; y de 2.0 Hz/s para Centrales Eléctricas asíncronas. Para estas últimas, el requerimiento se podrá actualizar si se justifica mediante estudios técnicos, en términos de la seguridad del SEN, y en su caso, la CRE con apoyo del Comité de Confiabilidad establecerá un periodo transitorio para su implementación; y
 - Si por las características tecnológicas de la Central Eléctrica, es económica y técnicamente factible operar ante razones de cambio de la frecuencia respecto al tiempo más amplias, éstas no deberán limitarse y podrán ser solicitadas por el CENACE para preservar o restablecer la seguridad del sistema.
- c. Respuesta ante alta frecuencia:
- La Central Eléctrica debe activar su control sobre la potencia activa en respuesta a una condición de alta frecuencia como se muestra en la Figura 1. Este control debe activarse a partir de 60.2 Hz, con una característica de regulación seleccionable entre 3 % y 8 %. El ajuste de la característica de regulación lo definirá el CENACE de acuerdo a la necesidad del sistema. La respuesta de potencia activa debe ser activada en menos de 2 segundos, en caso de no ser técnicamente factible este tiempo debe ser razonablemente justificado. La Central Eléctrica debe continuar en operación al nivel mínimo de regulación cuando alcancen este límite o a un nivel inferior si es posible; y

- ii. La Central Eléctrica debe operar en forma estable durante el modo de respuesta a alta frecuencia. Cuando dicho modo este activo, su valor de consigna debe prevalecer sobre cualquier otro valor de consigna.



Donde:

P_{ref} es la potencia activa de referencia con la que se relaciona ΔP y puede especificarse de forma diferente para las centrales eléctricas síncronas y las Centrales Eléctricas asíncronas.

ΔP es el cambio en la salida de potencia activa de la Central Eléctrica.

f_n es la frecuencia nominal (60 Hz) de la red.

Δf es la desviación de frecuencia de la red.

Cuando Δf es superior a Δf_l , la Central Eléctrica debe proporcionar un cambio en la salida de potencia activa negativo de acuerdo con la característica de regulación indicada en el modo de respuesta ante alta frecuencia.

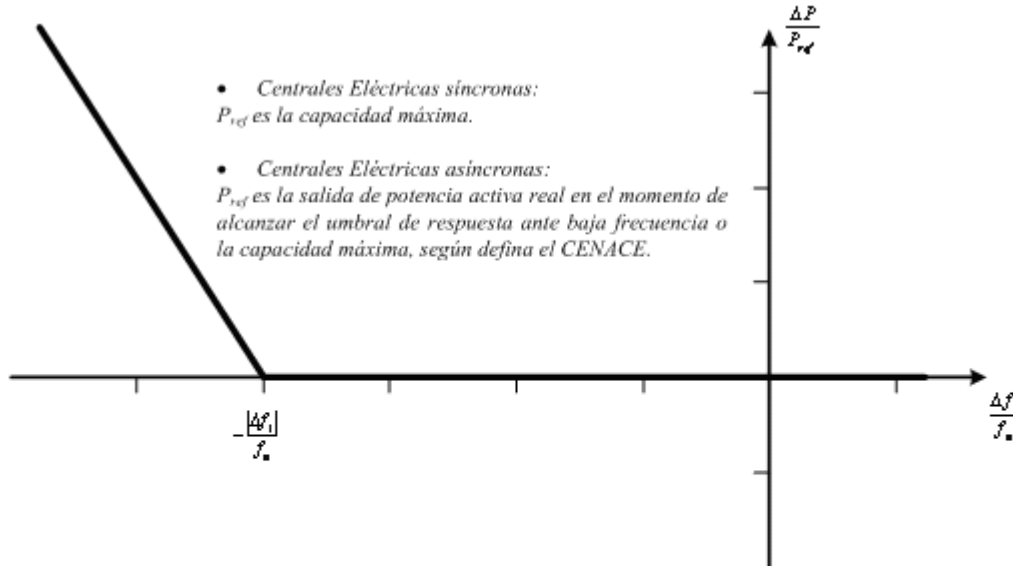
Figura 1: Capacidad de respuesta de la potencia activa de la Central Eléctrica ante alta frecuencia.

- d. Mantener la potencia activa constante respecto a cambios de frecuencia:
- i. La Central Eléctrica debe mantener constante su aportación de potencia activa, sin importar los cambios en la frecuencia, a menos que la salida de potencia siga los cambios definidos en términos del apartado (2.1) inciso (c).
- e. Limitación total de potencia activa a solicitud del CENACE:
- i. La Central Eléctrica debe estar equipada con una interfaz lógica (puerto de entrada) que permita recibir instrucciones para detener la aportación de potencia activa en menos de 5 segundos. Esta limitación prevalecerá mientras no exista una confirmación del CENACE para reactivar la aportación de potencia activa a la red. Las condiciones de aportación se ajustarán al apartado (2.1) inciso (f).
- f. Condiciones para reconexión automática:
- i. La Central Eléctrica podrá interconectarse automáticamente a la red bajo las siguientes condiciones:
- A. Frecuencia en el rango de 58.8 Hz a 60.2 Hz y tensión en el rango de $\pm 10\%$ del valor nominal al menos durante 5 minutos; y
- B. Una rampa admisible máxima de incremento de potencia de 10% de la capacidad nominal de la Central Eléctrica por minuto.
- ii. La interconexión automática es permitida bajo las condiciones anteriores a menos que el CENACE especifique lo contrario.

2.2 Requerimientos generales para Centrales Eléctricas tipo B

Aplican los requerimientos de interconexión ante variaciones de frecuencia para las Centrales Eléctricas de tipo A, más los siguientes:

- a. Limitación parcial de potencia a solicitud del CENACE:
 - i. Para poder controlar la potencia de salida, la Central Eléctrica debe estar equipada con una interfaz (puerto de entrada) que permita recibir una instrucción para reducir la aportación de potencia activa.
- b. Controlabilidad de potencia activa y su rango de control:
 - i. La Central Eléctrica debe ajustar el valor de consigna de potencia activa como le sea instruido por el CENACE. La Central Eléctrica implementará el valor de consigna con una rampa dentro de un periodo y una tolerancia definidos previamente por el CENACE, sujeto a la disponibilidad en tiempo real de recursos de la fuente primaria de energía o a la capacidad instalada de la Central Eléctrica.
- c. Respuesta ante baja frecuencia:
 - i. La Central Eléctrica debe activar su control de la potencia activa en respuesta a una condición de baja frecuencia como se muestra en la Figura 2. Este control debe activarse a partir 59.8 Hz, con una característica de regulación en el rango de 3 % a 8 %. El ajuste de la característica de regulación lo definirá el CENACE de acuerdo a la necesidad del sistema. La Central Eléctrica debe proveer un incremento de potencia activa hasta su Capacidad instalada. La entrega real de potencia activa dependerá de las condiciones ambientales y operativas, en particular ante limitaciones cerca de la Capacidad instalada ante baja frecuencia y la disponibilidad en tiempo real de la fuente primaria de energía o a la Capacidad instalada de la Central Eléctrica. La respuesta de potencia activa debe ser activada en menos de 2 segundos, en caso de no ser técnicamente factible este tiempo debe ser razonablemente justificado; y
 - ii. Una operación estable durante condiciones de baja frecuencia debe ser asegurada por la Central Eléctrica. Cuando dicho modo este activo, su valor de consigna debe prevalecer sobre cualquier otro valor de consigna.



Donde:

P_{ref} es la potencia activa de referencia con la que se relaciona ΔP y puede especificarse de forma diferente para las centrales eléctricas síncronas y las Centrales Eléctricas asíncronas.

ΔP es el cambio en la salida de potencia activa de la Central Eléctrica.

f_n es la frecuencia nominal (60 Hz) de la red.

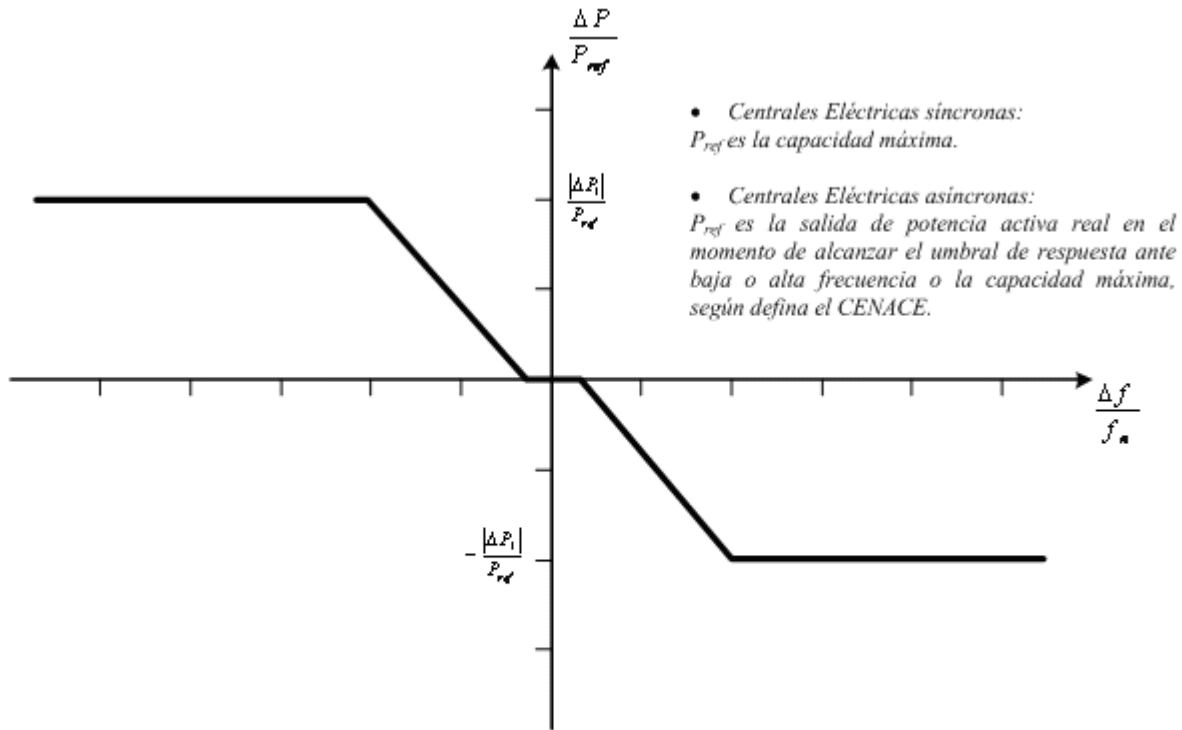
Δf es la desviación de frecuencia de la red.

Cuando Δf es inferior a Δf_1 , la Central Eléctrica debe proporcionar un cambio en la salida de potencia activa positivo de acuerdo con la característica de regulación indicada en el modo de respuesta ante baja frecuencia.

Figura 2: Capacidad de respuesta de la potencia activa de la Central Eléctrica ante baja frecuencia.

d. Control primario de frecuencia:

- i. La Central Eléctrica debe proveer una respuesta de potencia activa a la frecuencia de acuerdo a la Figura 3 y con los parámetros especificados por el CENACE dentro de los rangos de la Tabla 3;
- ii. Los rangos definidos en la Tabla 3 deben ser configurables o ajustables a solicitud del CENACE; la elección de los parámetros especificados por el CENACE debe tomar en cuenta las posibles limitaciones de las tecnologías;



Donde:

P_{ref} es la potencia activa de referencia con la que se relaciona ΔP .
 ΔP es el cambio en la salida de potencia activa de la Central Eléctrica.
 f_n es la frecuencia nominal (60 Hz) de la red, y
 Δf es la desviación de frecuencia de la red.

Figura 3: Control primario de frecuencia de la Central Eléctrica.

Parámetros		Rangos
Intervalo de potencia activa en relación con la potencia de referencia	$\frac{ \Delta P_1 }{P_{ref}}$	3 – 10 %
Insensibilidad propia del control de respuesta a la frecuencia	$ \Delta f_i $	5 – 15 mHz
	$\frac{ \Delta f_i }{f_n}$	0.008 – 0.025 %
Banda muerta de respuesta a la frecuencia		± 30 mHz
Característica de regulación		3 – 8 %

Tabla 3: Parámetros de respuesta de la potencia activa del control primario de frecuencia.

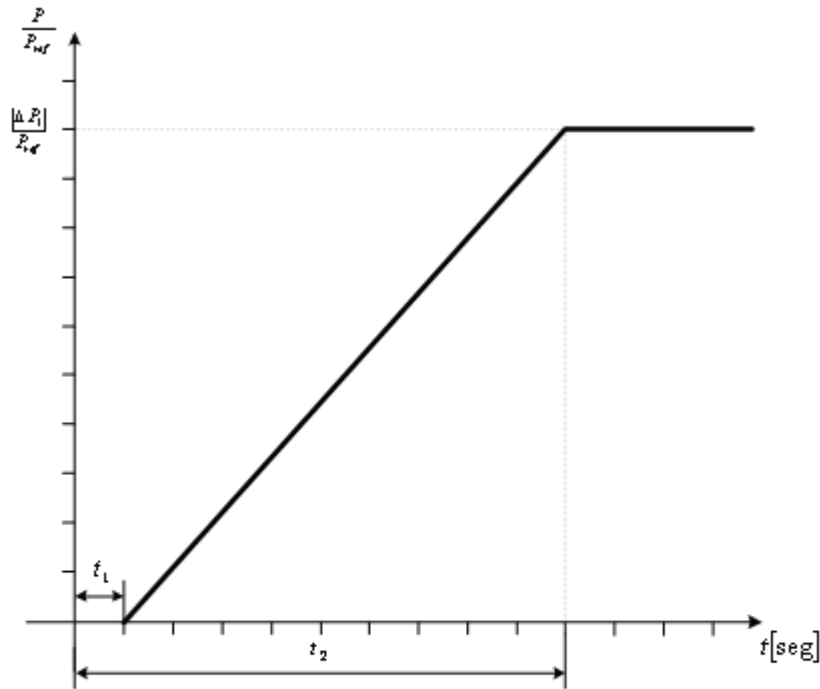
- iii. En caso de alta frecuencia, la respuesta de la potencia activa está restringida por el límite mínimo de regulación para cada tecnología, de acuerdo a la Tabla 4.

Tecnología de la Central Eléctrica y su tipo principal de combustible	Rango de regulación de potencia activa en relación a la potencia de referencia (%)
Carboeléctrica a base de carbón pulverizado	35 - 100
Termoeléctrica a base de combustóleo	20 - 100
Termoeléctrica a base de gas	20 - 100
Termoeléctrica a base de biogás	35 - 100
Termoeléctrica a base de paja o madera	50 - 100
Carboeléctrica a base de carbón sólido	50 - 100
Termoeléctrica a base de biomasa	70 - 100
Motor de gas	50 (35 % al menos 5 minutos) - 100
Turbina de gas	20 - 100
Ciclo combinado ^{1/}	20% para la turbina de gas - 100
	75% para la turbina de vapor - 100
Motor Diésel	50 (20 % al menos 5 minutos) - 100
Central Geotérmica	50 - 100
Central eólica	0 - 100
Central fotovoltaica	0 - 100
Hidroeléctrica	0 - 100
Nucleoeléctrica	50 - 100

^{1/} Los Rangos de Regulación de Potencia Activa cuando la Central Eléctrica esté operando con medio ciclo, serán acordados entre la Central Eléctrica y el CENACE.

Tabla 4: Rango de Regulación de Potencia Activa referido a la potencia de referencia de la Central Eléctrica.

- iv. En caso de baja frecuencia, la respuesta de potencia activa está limitada por la Capacidad instalada de la Central Eléctrica. La entrega real de potencia activa dependerá de las condiciones ambientales y operativas, en particular ante limitaciones cerca de la Capacidad instalada ante baja frecuencia y la disponibilidad de la fuente primaria de energía;
- v. Para asegurar una adecuada regulación de la frecuencia, la Central Eléctrica debe mantener la respuesta de potencia activa, al menos o por encima de la línea sólida que se define en la Figura 4, de acuerdo con los parámetros especificados por el CENACE dentro de los rangos definidos por la Tabla 5. La combinación de la elección de los parámetros especificados por el CENACE debe tomar en cuenta las posibles limitaciones de las tecnologías;



Donde:
 P_{ref} es la potencia de referencia con la que se relaciona ΔP ,
 ΔP es el cambio en la salida de potencia activa de la Central Eléctrica. La Central Eléctrica debe proporcionar una salida de potencia activa ΔP hasta el punto ΔP_1 de acuerdo con los tiempos t_1 y t_2 , y los valores de ΔP_1 ,
 t_1 y t_2 deberá especificarlos el CENACE según la Tabla 5,
 t_1 es la demora inicial, y
 t_2 es el tiempo para la activación total.

Figura 4: Capacidad de respuesta de la potencia activa a la frecuencia.

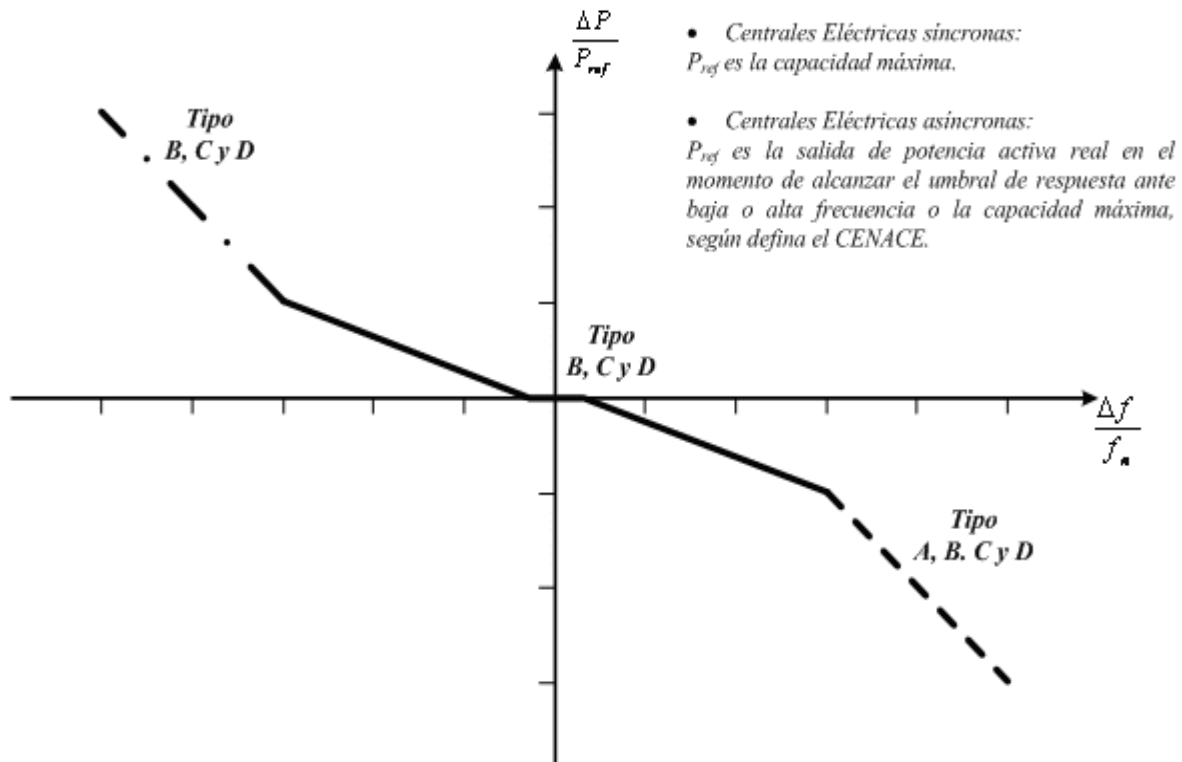
- vi. Si el retraso en la activación inicial de la respuesta de frecuencia de potencia activa es superior a 2 segundos, la Central Eléctrica debe proporcionar evidencia técnica que demuestre la limitación;
- vii. Si algunas tecnologías tienen una capacidad de respuesta menor a 2 segundos, el CENACE solicitará este tiempo de respuesta para beneficio del SEN; y
- viii. La Central Eléctrica debe responder a la frecuencia desde el límite máximo de regulación al límite mínimo de regulación y viceversa en un tiempo máximo de 15 minutos. Al especificar el tiempo, el CENACE tomará en cuenta el margen de potencia activa y la fuente primaria de energía de la Central Eléctrica. Dentro de los límites de tiempo especificados, el control de potencia activa no debe tener ningún impacto adverso en la respuesta a la frecuencia de la Central Eléctrica.

La Figura 5 ejemplifica el comportamiento que la Central Eléctrica debe cumplir ante los modos de respuesta de potencia activa ante baja y alta frecuencia, así como el control primario de frecuencia.

Parámetros		Rangos o valores
Intervalo de potencia activa en relación con la potencia de referencia de la Central Eléctrica (intervalo de respuesta a la frecuencia)	$\frac{ \Delta P_1 }{P_{ref}}$	3 – 10 %
En el caso de las Centrales Eléctricas síncronas, la demora inicial máxima admisible t_1 a menos que se justifique lo contrario de acuerdo		2 segundos

con el apartado (2.2), inciso (d), subinciso (vi)	
En el caso de las Centrales Eléctricas asíncronas, la demora inicial máxima admisible t_1 a menos que se justifique lo contrario de acuerdo con el apartado (2.2), inciso (d), subinciso (vii)	Menor a 2 segundos
Tiempo de activación total t_2 , a menos que el CENACE permita tiempos de activación más largos por motivos de estabilidad del sistema	30 segundos

Tabla 5: Parámetros de activación de la respuesta de la potencia activa a la frecuencia resultantes de un cambio en el paso de frecuencia.



Donde:

P_{ref} es la potencia activa de referencia con la que se relaciona ΔP ,
 ΔP es el cambio en la salida de potencia activa de la Central Eléctrica.
 f_n es la frecuencia nominal (60 Hz) de la red, y
 Δf es la desviación de frecuencia de la red.

Figura 5: Capacidad de respuesta de la potencia activa de la Central Eléctrica ante baja y alta frecuencia, así como el control primario de frecuencia.

e. Desconexión ante baja frecuencia:

- i. La Central Eléctrica que esté alimentando carga no prioritaria, por ejemplo plantas con rebombeo, debe desconectar su carga en caso de baja frecuencia cumpliendo con los ajustes definidos por el CENACE. El requerimiento mencionado en este inciso no se extiende a sus servicios auxiliares.

2.3 Requerimientos generales para Centrales Eléctricas tipo C

Aplican los requerimientos de interconexión ante variaciones para Centrales Eléctricas de tipo A y B, con excepción del apartado (2.1) incisos (e) y (f) y apartado (2.2) inciso (a), más los siguientes:

a. Control secundario de frecuencia:

- i. La Central Eléctrica debe contar con el equipamiento necesario para participar en la regulación secundaria de acuerdo a las características especificadas en la regulación aplicable en materia de seguridad de la información y tecnologías de información y comunicación.
- b. Monitoreo de tiempo real del control primario y secundario de frecuencia:
 - i. En base a los estudios de interconexión o los requerimientos del Mercado Eléctrico Mayorista, el CENACE podrá solicitar el monitoreo de tiempo real del control primario y secundario de la frecuencia para supervisar la operación de respuesta de potencia activa a la frecuencia, supervisando las señales indicadas en el apartado (2.4) inciso (a).

2.4 Requerimientos generales para Centrales Eléctricas tipo D

Aplican los requerimientos de interconexión ante variaciones de frecuencia para Centrales Eléctricas de tipo A, B y C, con excepción del apartado (2.1) incisos (e) y (f), apartado (2.2) inciso (a) y apartado (2.3) inciso (b), más los siguientes:

- a. Monitoreo de tiempo real del control primario y secundario de frecuencia:
 - i. La Central Eléctrica deberá contar con el equipamiento necesario para el monitoreo y envío en tiempo real y de manera segura al CENACE la información correspondiente a la regulación primaria y secundaria de acuerdo a las características especificadas en la regulación aplicable en materia de seguridad de la información y tecnologías de información y comunicación. Al menos se requieren las siguientes señales:
 - A. Señal de estado del control primario (activo/inactivo);
 - B. Consigna de potencia activa;
 - C. Valor actual de potencia activa;
 - D. Parámetros de ajuste actuales de respuesta de potencia activa a la frecuencia;
 - E. Rango de potencia activa en relación con la Capacidad instalada;
 - F. Característica de regulación;
 - G. Ajuste de insensibilidad de respuesta a la frecuencia;
 - H. Banda muerta de frecuencia;
 - I. Umbrales de desactivación de respuesta de potencia activa ante baja o alta frecuencia;
 - ii. En caso de ser necesario, el CENACE especificará señales adicionales y dispositivos de registro de fallas y monitoreo del comportamiento dinámico del sistema que debe proporcionar la Central Eléctrica de acuerdo con las condiciones del SEN.

3 Requerimientos de interconexión ante variaciones de tensión

3.1 Requerimientos generales para Centrales Eléctricas tipo A

La Central Eléctrica de tipo A debe cumplir con los requerimientos relacionados con la estabilidad de tensión.

- a. La Central Eléctrica debe mantenerse interconectada a la red y operar dentro de los rangos de tensión, en los plazos especificados en la Tabla 6.

Área síncrona	Rango de tensión del punto de interconexión	Tiempo mínimo de operación
Sistema Interconectado Nacional, Baja California, Baja California Sur y Pequeño Sistema Eléctrico Mulegé	$0.90 \text{ pu} \leq V < 1.10 \text{ pu}$	Ilimitado

Tabla 6: Valores de operación sin desconectarse de la red para Centrales Eléctricas de tipo A.

3.2 Requerimientos generales para Centrales Eléctricas tipo B, C y D

No aplica el requerimiento de interconexión ante variaciones de tensión para Centrales Eléctricas de tipo A, apartado (3.1) inciso (a). Para las Centrales Eléctricas de tipo B, C y D aplican los especificados en la Tabla 7:

Área síncrona	Rango de tensión del punto de interconexión	Tiempo mínimo de operación
Sistema Interconectado Nacional,	$1.05 \text{ pu} \leq V < 1.10 \text{ pu}$	30 minutos

Baja California, Baja California Sur y Pequeño Sistema Eléctrico Mulegé	$0.95 \text{ pu} \leq V < 1.05 \text{ pu}$	Ilimitado
	$0.90 \text{ pu} \leq V < 0.95 \text{ pu}$	30 minutos

Tabla 7: Valores de operación sin desconectarse de la red para Centrales Eléctricas.

a. Rangos de tensión:

- i. La Central Eléctrica debe mantenerse interconectada a la red y operar dentro de los rangos de tensión, en los tiempos, por evento, especificados en la Tabla 7;
- ii. El CENACE podrá establecer periodos más cortos de tiempo durante los cuales la Central Eléctrica debe permanecer interconectada a la red en caso de sobretensión y baja frecuencia o baja tensión y alta frecuencia simultáneas;
- iii. Si por las características tecnológicas de la Central Eléctrica son económica y técnicamente factibles rangos más amplios de tensión o tiempos a los indicados en la Tabla 7, éstos no deberán limitarse y podrán ser solicitados por el CENACE para preservar o restablecer la seguridad del sistema, asegurando el mejor aprovechamiento de las capacidades técnicas de algunas tecnologías.

4 Requerimientos de control de tensión y potencia reactiva

4.1 Requerimientos específicos para Centrales Eléctricas síncronas tipo B

La Central Eléctrica síncrona de tipo B debe cumplir con los siguientes requerimientos relacionados con el control de tensión y potencia reactiva.

a. Capacidad de potencia reactiva:

- i. La Central Eléctrica síncrona debe tener la capacidad de mantener su potencia reactiva en un rango de factor de potencia de al menos 0.95 en atraso y adelanto.

b. Sistema de control de tensión:

- ii. En relación con el sistema de control de tensión, la Central Eléctrica síncrona debe estar equipada con un sistema de control automático de excitación permanente que pueda proporcionar una tensión constante en las terminales de la Central Eléctrica a una consigna seleccionable, sin causar inestabilidad en todo el rango de operación.

4.2 Requerimientos específicos para Centrales Eléctricas síncronas tipo C

Aplican los requerimientos de control de tensión y potencia reactiva para Centrales Eléctricas síncronas de tipo B, más los siguientes:

a. Capacidad de potencia reactiva:

- i. En base a los estudios de interconexión y los requerimientos del Mercado Eléctrico Mayorista, el CENACE podrá especificar la potencia reactiva complementaria que debe facilitar una Central Eléctrica síncrona.

b. Capacidad de potencia reactiva a potencia máxima:

- i. La Central Eléctrica síncrona debe cumplir el perfil $V-Q/P_{\text{máx}}$ de conformidad con los siguientes principios:
 - A. Las dimensiones de la envolvente del perfil $V-Q/P_{\text{máx}}$ deben estar dentro del rango especificado en la Tabla 8;
 - B. La posición del marco interior del perfil $V-Q/P_{\text{máx}}$, debe estar dentro de los límites de la envolvente fijados en el marco exterior fijo de la Figura 6; y
 - C. Para perfiles que no sean rectangulares, el rango de tensión, en la Tabla 8, representa los valores máximos y mínimos.
- ii. La Central Eléctrica síncrona debe moverse a cualquier punto de operación dentro de su perfil $V-Q/P_{\text{máx}}$ en el tiempo definido por el CENACE.

Área síncrona	Rango máximo de	Rango máximo de nivel de tensión en
---------------	-----------------	-------------------------------------

	$Q/P_{m\acute{a}x}$	régimen permanente en (pu)
Sistema Interconectado Nacional, Baja California, Baja California Sur y Pequeño Sistema Eléctrico Mulegé	± 0.5	± 0.05

Tabla 8: Parámetros del marco interior de la Figura 6 para Centrales Eléctricas síncronas.

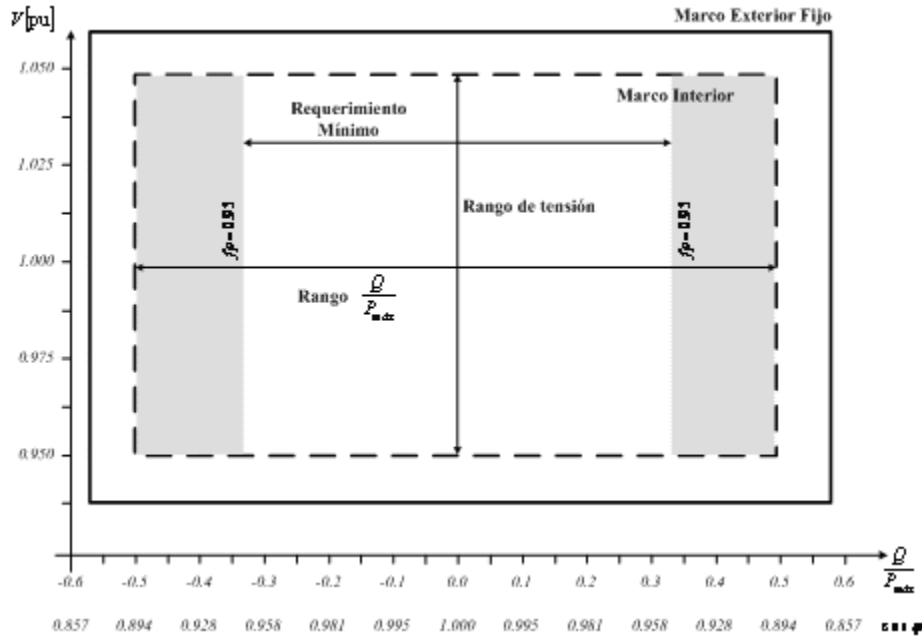


Figura 6: Diagrama V-Q/ $P_{m\acute{a}x}$ de una Central Eléctrica.

- c. Capacidad de potencia reactiva debajo de la potencia máxima:
 - i. Cuando se opera la Central Eléctrica síncrona a una salida de potencia activa por debajo de la potencia máxima ($P < P_{m\acute{a}x}$), ésta debe operar en cada punto dentro de la curva de Capacidad P-Q de la Central Eléctrica, por lo menos hasta el nivel mínimo de la potencia activa.

La Figura 7 ejemplifica el requerimiento de potencia reactiva para una Central Eléctrica síncrona tanto para la potencia máxima $P_{m\acute{a}x}$, como para una potencia activa menor a $P_{m\acute{a}x}$. La zona obligatoria se encuentra en blanco y corresponde a un factor de potencia de 0.95 en atraso y adelante a $P_{m\acute{a}x}$ y un valor de factor de potencia menor a 0.95 en atraso y adelante a una salida de potencia activa menor a $P_{m\acute{a}x}$. La zona gris no es obligatoria, sin embargo, si para alguna tecnología resulta factible no debe limitarse.

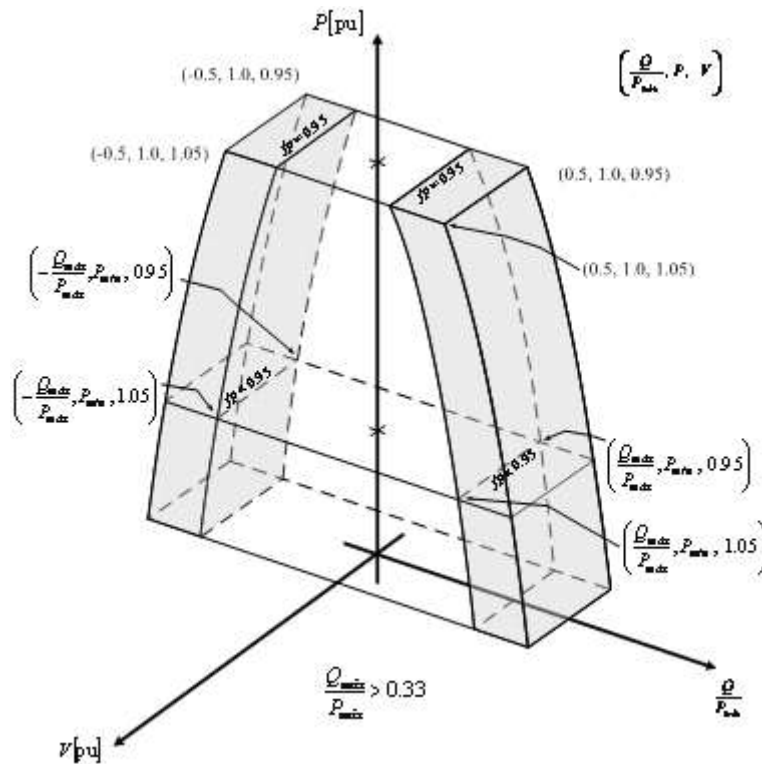


Figura 7: Diagrama V-P-Q/ $P_{\text{máx}}$ de una Central Eléctrica Síncrona.

d. Sistema de control de tensión:

- i. Los parámetros y ajustes de los componentes del sistema de control de tensión se acordarán entre la Central Eléctrica y el CENACE;
- ii. El acuerdo mencionado en el subinciso anterior se referirá a las especificaciones y el rendimiento del regulador automático de tensión (AVR) con respecto al comportamiento en régimen permanente y transitorio, así como las especificaciones y el rendimiento del sistema de control de excitación. Este último debe incluir:
 - A. Limitación de ancho de banda de la señal de salida, para asegurar que la respuesta de mayor frecuencia no pueda excitar oscilaciones torsionales en otras Centrales Eléctricas interconectadas a la red;
 - B. Un limitador de baja excitación, para evitar que el AVR reduzca la excitación de la Central Eléctrica síncrona a un nivel que podría poner en peligro la estabilidad síncrona;
 - C. Un limitador de sobreexcitación, que asegure que la Central Eléctrica síncrona está funcionando dentro de sus límites de diseño (curva de Capacidad P-Q); y
 - D. La funcionalidad del sistema de estabilización de potencia (PSS), para atenuar las oscilaciones de potencia.
- iii. El CENACE y el propietario de la Central Eléctrica celebrarán un acuerdo con respecto a las capacidades técnicas de la Central Eléctrica para ayudar a la estabilidad angular en condiciones de falla.

4.3 Requerimientos específicos para Centrales Eléctricas síncronas tipo D

Aplican los requerimientos de control de tensión y potencia reactiva para Centrales Eléctricas síncronas de tipo B y C, más los siguientes:

a. Sistema de control de tensión:

La Central Eléctrica debe contar con los siguientes sistemas que permitan el funcionamiento continuo en caso de falla del dispositivo principal:

- i. Un regulador automático de tensión de respaldo; y
- ii. Sistema estabilizador de potencia de doble señal.

4.4 Requerimientos específicos para Centrales Eléctricas asíncronas tipo B

La Central Eléctrica asíncrona de tipo B debe cumplir con los siguientes requerimientos relacionados con el control de tensión y potencia reactiva.

- a. Capacidad de potencia reactiva:
 - i. La Central Eléctrica asíncrona debe tener la capacidad de mantener su potencia reactiva en un rango de factor de potencia de al menos 0.95 en atraso y adelanto.
- b. Respuesta de corriente ante fallas simétricas:
 - i. En caso de ser necesario, el CENACE especificará que una Central Eléctrica asíncrona sea capaz de proporcionar una respuesta rápida de corriente de falla en caso de fallas simétricas (3 fases).
 - ii. En base a los estudios de interconexión y los requerimientos del Mercado Eléctrico Mayorista, el CENACE especificará:
 - A. Cómo y cuándo se debe determinar una desviación de tensión, así como el valor final de la desviación de tensión;
 - B. Las características de la corriente de falla transitoria, incluido el dominio de tiempo para medir la desviación de tensión y la corriente de falla transitoria; y
 - C. La sincronización y precisión de la corriente de falla transitoria, que puede incluir varias etapas durante una falla y tras liberarla.
- c. Respuesta de corriente ante fallas asimétricas:
 - i. En caso de ser necesario, el CENACE especificará que una Central Eléctrica asíncrona sea capaz de proporcionar una respuesta rápida de corriente de falla en caso de fallas asimétricas (1 fase o 2 fases).

4.5 Requerimientos específicos para Centrales Eléctricas asíncronas tipo C y D

Aplican los requerimientos de control de tensión y potencia reactiva para Centrales Eléctricas Asíncronas de tipo B, excepto el apartado (4.4) inciso (a), más los siguientes:

- a. Capacidad de potencia reactiva:
 - i. Con base a los estudios de interconexión y los requerimientos del Mercado Eléctrico Mayorista, el CENACE podrá especificar la potencia reactiva complementaria que debe facilitar una Central Eléctrica asíncrona.
- b. Capacidad de potencia reactiva a potencia máxima:
 - i. La Central Eléctrica asíncrona debe cumplir el perfil $V-Q/P_{\text{máx}}$ de conformidad con los siguientes principios:
 - A. Las dimensiones de la envolvente del perfil $V-Q/P_{\text{máx}}$ deben estar dentro del rango especificado en la Tabla 9;
 - B. La posición del marco interior del perfil $V-Q/P_{\text{máx}}$, debe estar dentro de los límites de la envolvente fijados en el marco exterior fijo de la Figura 6; y
 - C. Para perfiles que no sean rectangulares, el rango de tensión, en la Tabla 9, representa los valores máximos y mínimos.
 - ii. La Central Eléctrica asíncrona debe moverse a cualquier punto de operación dentro de su perfil $V-Q/P_{\text{máx}}$ en el tiempo definido por el CENACE.

Área síncrona	Rango máximo de $Q/P_{\text{máx}}$	Rango máximo de nivel de tensión en régimen permanente en (pu)
Sistema Interconectado Nacional, Baja California, Baja California Sur y Pequeño Sistema Eléctrico Mulegé	± 0.5	± 0.05

Tabla 9: Parámetros del marco interior de la Figura 6 para Centrales Eléctricas asíncronas.

- c.** Capacidad de potencia reactiva debajo de la potencia máxima:
- i.** La Central Eléctrica asíncrona debe cumplir el perfil $P-Q/P_{\text{máx}}$ de conformidad con los siguientes principios:
- A.** El diagrama $P-Q/P_{\text{máx}}$ no debe superar el marco interior del diagrama representado en la Figura 8;
 - B.** El rango del marco del diagrama $P-Q/P_{\text{máx}}$ se especifica en Tabla 9;
 - C.** El rango de potencia activa del marco del diagrama $P-Q/P_{\text{máx}}$ a potencia reactiva cero, debe ser 1 pu;
 - D.** El diagrama $P-Q/P_{\text{máx}}$ puede tener cualquier forma; y
 - E.** La posición del marco del diagrama $P-Q/P_{\text{máx}}$ debe estar dentro de los límites del marco exterior fijo de la Figura 8;

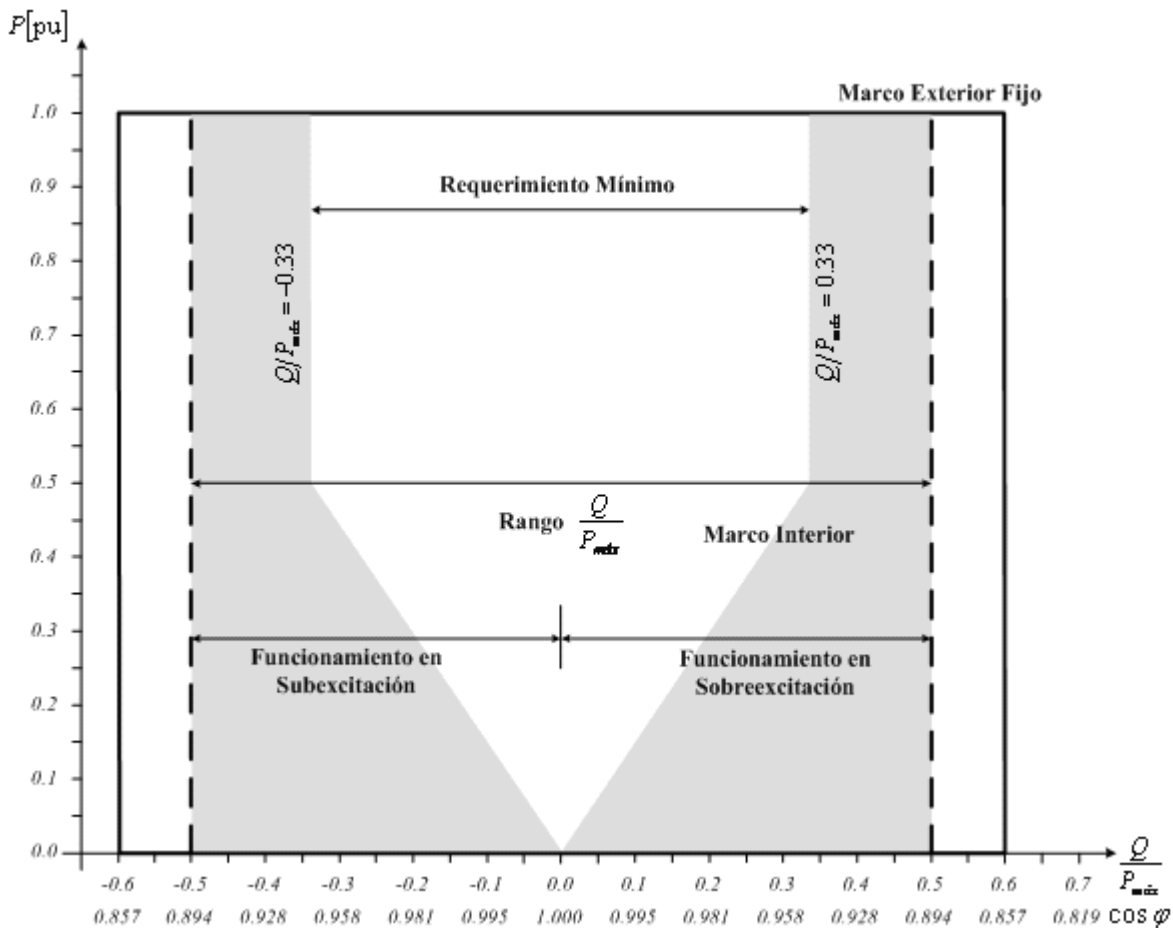


Figura 8: Diagrama P-Q/ $P_{máx}$ de una Central Eléctrica.

- ii. Cuando se opere a potencia activa por debajo de la potencia máxima ($P < P_{Máx}$), la Central Eléctrica asíncrona debe proporcionar la potencia reactiva en cualquier punto de operación dentro de su perfil P-Q/ $P_{máx}$ (Figura 8), si todas las unidades de la Central Eléctrica están técnicamente disponibles, es decir, que no están fuera de servicio por mantenimiento o bajo falla. De lo contrario puede haber capacidad reducida de potencia reactiva, teniendo en cuenta las disponibilidades técnicas; y
- iii. La Central Eléctrica asíncrona debe moverse a cualquier punto de operación dentro de su perfil P-Q/ $P_{Máx}$ (Figura 8), en el tiempo definido por el CENACE.

La Figura 9 ejemplifica el requerimiento de potencia reactiva para una Central Eléctrica Asíncrona tanto para la potencia máxima $P_{máx}$, como para una potencia activa menor a $P_{máx}$. La zona obligatoria se encuentra en blanco y corresponde a un factor de potencia de 0.95 en atraso y adelante o a un rango $Q/P_{máx}$ constante de ± 0.33 hasta una potencia activa de 0.5 pu. Para potencias activas menores a 0.5 pu, el requerimiento de potencia reactiva disminuye desde ± 0.33 hasta cero con la pendiente que se muestra en la Figura 9. La zona gris no es obligatoria, sin embargo, si para alguna tecnología resulta factible no deberá limitarse.

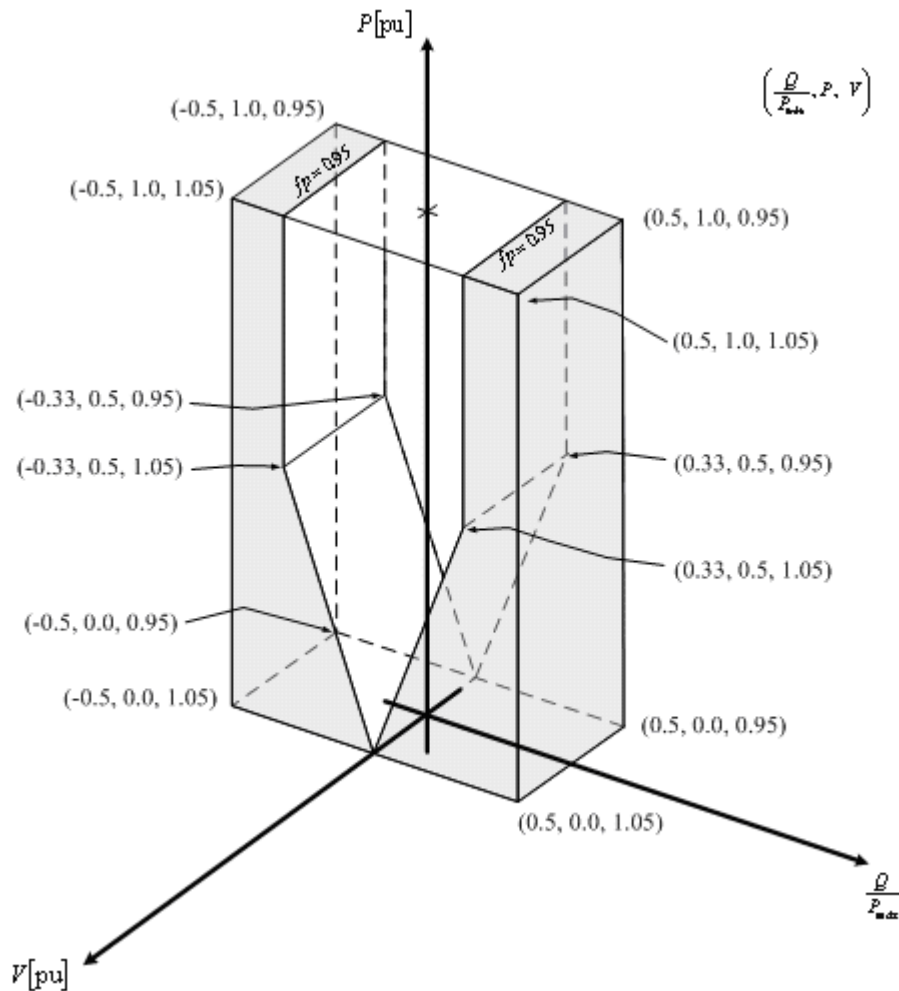


Figura 9: Diagrama V-P-Q/ $P_{m\acute{a}x}$ de una Central Eléctrica asíncrona.

- d. Modos de control de potencia reactiva:
- i. La Central Eléctrica asíncrona debe proporcionar potencia reactiva automáticamente por cualquiera de los modos de control: control de tensión, control de potencia reactiva o control de factor de potencia, la consigna será enviada por el CENACE de forma remota;
 - ii. A efectos del modo de control de tensión, la Central Eléctrica asíncrona debe contribuir al control automático de la tensión mediante la entrega de potencia reactiva a la red con un rango de consigna de tensión de al menos 0.95 a 1.05 pu, en pasos no superiores a 0.01 pu, con una pendiente definida por el CENACE en pasos no mayores que 0.5 %;
 - iii. La consigna puede ser operada con o sin una banda muerta definida por el CENACE en un rango de 0 a ± 1 % de la tensión nominal de la red en pasos no mayores de 0.1 %;
 - iv. A efectos del modo de control de potencia reactiva, la Central Eléctrica asíncrona debe alcanzar la consigna solicitada por el CENACE con una configuración de pasos no mayores de 1 MVar o 5% (lo que sea menor) de la potencia reactiva máxima;
 - v. A efectos del modo de control de factor de potencia, la Central Eléctrica asíncrona debe controlar el factor de potencia automáticamente dentro del rango de potencia reactiva requerida, especificada por el CENACE, con un factor de potencia objetivo en pasos no mayores que 0.002; e
 - vi. Independientemente del modo de control, la respuesta ante el cambio de consigna en la Central Eléctrica asíncrona debe lograr el 90% de la consigna dentro de un tiempo t_1 máximo de 3 segundos, y debe ubicarse en el valor especificado en un tiempo t_2 máximo de 5 segundos, con una tolerancia de consigna en estado estable no mayor que 0.5% para control de tensión, 0.1% para control de factor de potencia, y hasta 2% para control de potencia reactiva. La tolerancia será medida respecto al valor de consigna.

- e. Prioridad del modo de control de potencia reactiva:
 - i. El CENACE especificará el modo de control prioritario. Los modos de control especificados deben estar disponibles y deben ser seleccionables a petición del CENACE.
- f. Prioridad del control de potencia activa y potencia reactiva:
 - i. El CENACE especificará si la contribución de potencia activa o la contribución de potencia reactiva tiene prioridad durante fallas. Si se da prioridad a la contribución de la potencia activa, esta disposición ha de establecerse a más tardar 0.25 segundos desde el inicio de la falla.
- g. Amortiguamiento de oscilaciones de potencia:
 - i. En base a los estudios de interconexión y los requerimientos del Mercado Eléctrico Mayorista, si es requerido por el CENACE, la Central Eléctrica asíncrona contribuirá a amortiguar las oscilaciones de potencia.

5 Requerimientos de control de tensión en condiciones dinámicas o de falla

5.1 Requerimientos generales para Centrales Eléctricas tipo B

La Central Eléctrica de tipo B debe cumplir con los requerimientos relacionados con el control de tensión en condiciones dinámicas o de falla.

- a. Respuesta ante fallas:
 - i. En cuanto a la respuesta ante condiciones dinámicas o de falla, la Central Eléctrica debe permanecer interconectada y en operación estable mientras la tensión permanezca dentro la zona permitida (Zona A) mostrada en la Figura 10, y la Tabla 10 o la Tabla 11, según corresponda:

Punto de operación	Parámetros de tensión (pu)	Parámetros de tiempo (segundos)
P _{B1}	0.00	0.00
P _{B2}	0.00	0.25
P _{B3}	0.70	0.25
P _{B4}	0.70	0.70
P _{B5}	0.90	1.50
P _{A1}	1.20	0.00
P _{A2}	1.20	0.20
P _{A3}	1.10	0.20

Tabla 10: Parámetros de la Figura 10 para la capacidad de respuesta de Centrales Eléctricas síncronas de tipo B y C ante condiciones dinámicas o de falla.

Punto de operación	Parámetros de tensión (pu)	Parámetros de tiempo (segundos)
P _{B1}	0.00	0.00
P _{B2}	0.00	0.40
P _{B3}	0.35	0.55
P _{B4}	0.70	0.70
P _{B5}	0.90	1.50
P _{A1}	1.20	0.00
P _{A2}	1.20	0.20
P _{A3}	1.10	0.20

Tabla 11: Parámetros de la Figura 10 para capacidad de respuesta de Centrales Eléctricas asíncronas de tipo B y C ante condiciones dinámicas o de falla.

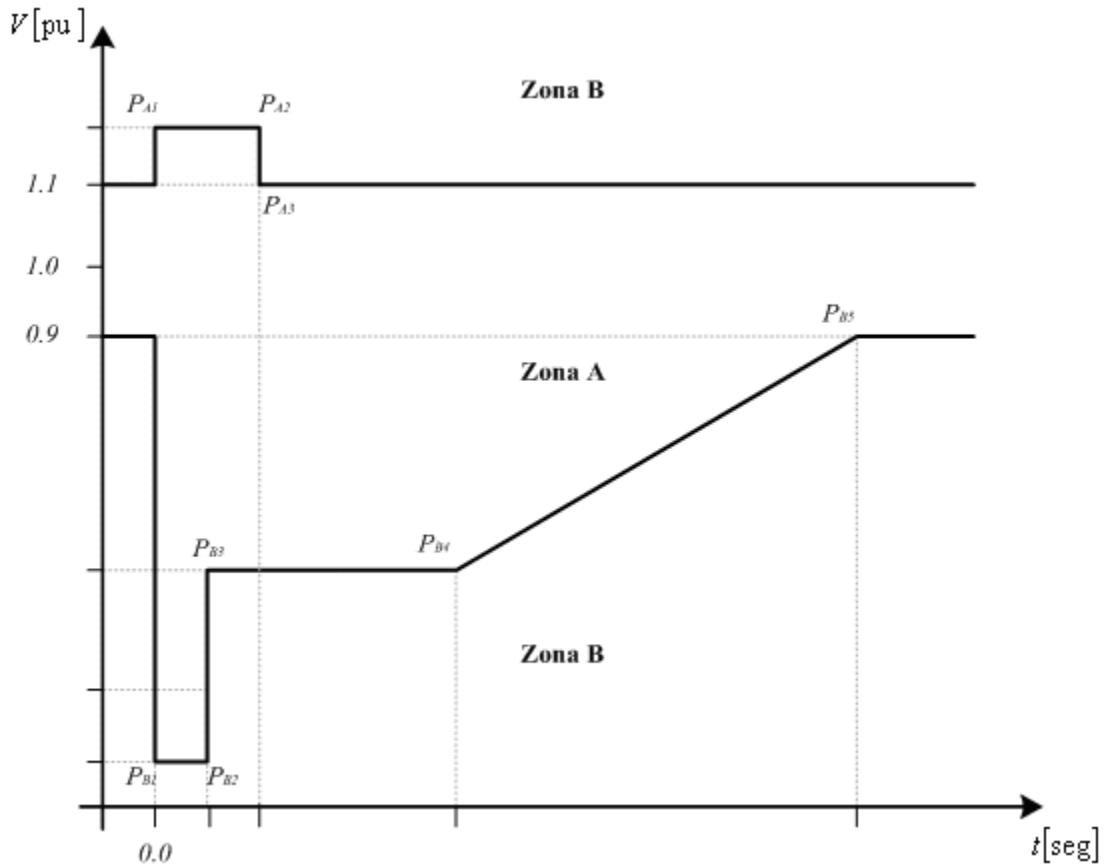


Figura 10: Respuesta de la Central Eléctrica de tipo B y C ante condiciones dinámicas o de falla. El diagrama es ilustrativo y representa los límites de un perfil de tensión contra tiempo, expresado en por unidad antes, durante y después de una falla.

- ii. La zona de operación permitida (Zona A) debe estar expresada entre el límite inferior y superior de las tensiones de fase a fase del sistema, durante una falla, en función del tiempo, antes, durante y después de la falla;
 - iii. Los esquemas de protección y sus ajustes para fallas internas deben ser diseñados para asegurar la continuidad y no comprometer la respuesta de la Central Eléctrica ante condiciones dinámicas o de falla; y
 - iv. Tanto la protección de baja tensión como la zona de operación permitida deben ser ajustadas por la Central Eléctrica en el rango más amplio que sea técnicamente factible para la Central Eléctrica, a menos que el CENACE requiera un rango menor. Los ajustes definidos deben ser justificados técnicamente por la Central Eléctrica.
- b. Recuperación de potencia activa post falla:
- i. La Central Eléctrica deberá contar con equipo de control para ajustar los tiempos y rampas para la entrega de potencia activa post falla, y cumplir con los siguientes requerimientos determinados por el CENACE:
 - A. El comienzo de la entrega de potencia activa post falla,
 - B. La magnitud y precisión para la entrega de potencia activa; y
 - C. El tiempo máximo permitido para la entrega de potencia activa.

5.2 Requerimientos generales para Centrales Eléctricas tipo C

Aplican los requerimientos de control de tensión en condiciones dinámicas o de falla para Centrales Eléctricas de tipo B, más los siguientes:

- a. Estabilidad en estado estable
- i. En caso de oscilaciones de potencia, la Central Eléctrica debe mantener la estabilidad de estado estable cuando opere en cualquier punto operativo de la curva de Capacidad; y
 - ii. La Central Eléctrica debe permanecer interconectada a la red y funcionar sin reducción de potencia, siempre que la tensión y la frecuencia de permanezcan dentro de los límites especificados, sujeto a la disponibilidad en tiempo real de la fuente primaria de energía.
- b. Capacidad de corto circuito
- i. La Central Eléctrica interconectada en tensiones mayores a 69 kV debe tener capacidad de corto circuito ante fallas cercanas al punto de interconexión mayor a 2 veces la corriente nominal de la Central. En caso que de no ser económica técnicamente factible esta capacidad de corto circuito para alguna tecnología debe ser razonablemente justificada.

5.3 Requerimientos generales para Centrales Eléctricas tipo D

Aplican los requerimientos Generales de control de tensión en condiciones dinámicas o de falla para Centrales Eléctricas de tipo B y C, excepto el apartado (5.1), inciso (a), subinciso (i), más los siguientes:

- a. Respuesta ante fallas:
- i. En cuanto a la respuesta ante condiciones dinámicas o de falla, la Central Eléctrica debe permanecer interconectada y en operación estable mientras la tensión permanezca dentro de la zona permitida (Zona A) mostrada en la Figura 11, y Tabla 12 o Tabla 13, según corresponda.

Punto de operación	Parámetros de tensión (pu)	Parámetros de tiempo (segundos)
P_{B1}	0.00	0.00
P_{B2}	0.00	0.25
P_{B3}	0.25	0.25
P_{B4}	0.25	0.45
P_{B5}	0.50	0.70
P_{B6}	0.90	1.50
P_{A1}	1.20	0.00
P_{A2}	1.20	0.20
P_{A3}	1.10	0.20

Tabla 12: Parámetros de la Figura 11 para la capacidad de respuesta de Centrales Eléctricas síncronas tipo D ante condiciones dinámicas o de falla.

Punto de operación	Parámetros de tensión (pu)	Parámetros de tiempo (segundos)
P_{B1}	0.00	0.00
P_{B2}	0.00	0.25
P_{B3}	0.00	0.35
P_{B4}	0.00	0.45
P_{B5}	0.45	1.05
P_{B6}	0.90	1.50
P_{A1}	1.20	0.00
P_{A2}	1.20	0.20
P_{A3}	1.10	0.20

Tabla 13: Parámetros de la Figura 11 para capacidad de respuesta de Centrales Eléctricas asíncronas tipo D ante condiciones dinámicas o de falla.

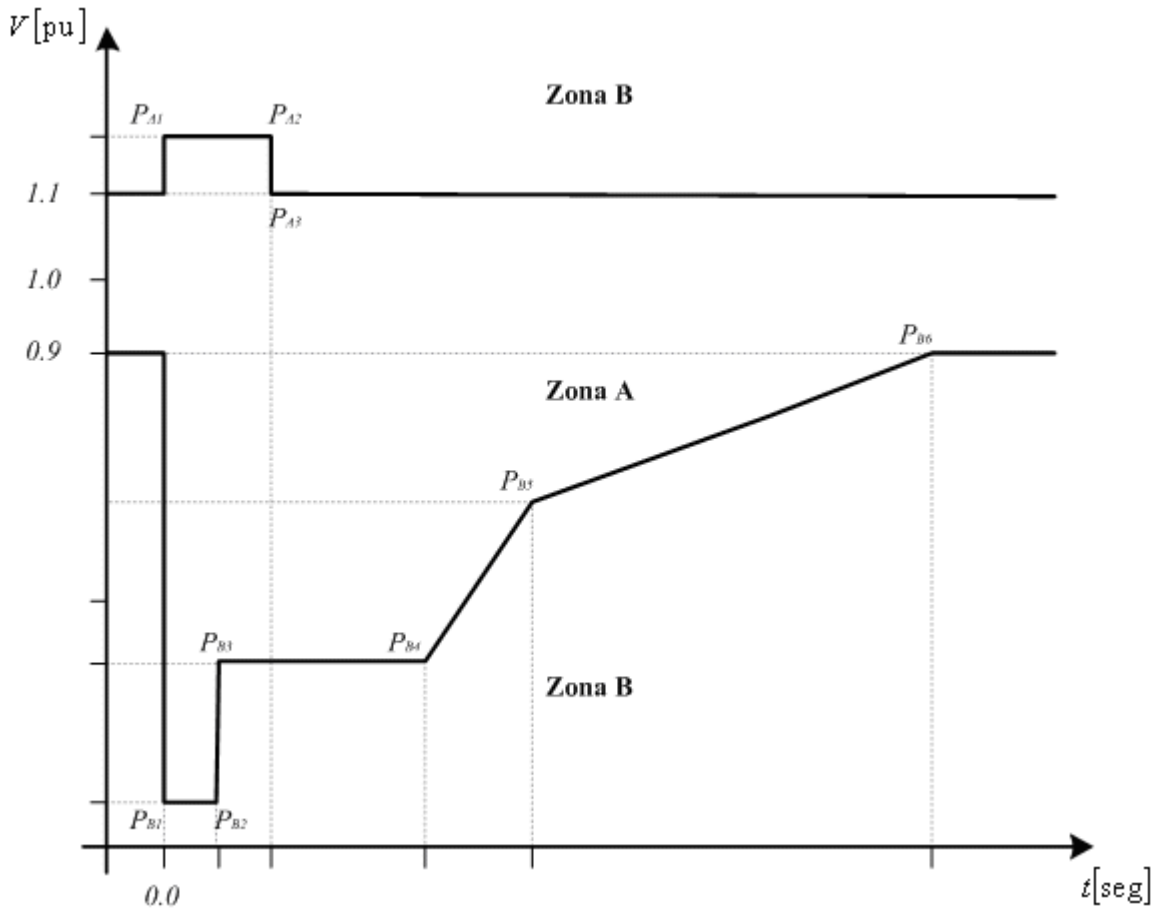


Figura 11: Respuesta de la Central Eléctrica de tipo D ante condiciones dinámicas o de falla. El diagrama es ilustrativo y representa los límites de un perfil de tensión contra tiempo, expresado en por unidad antes, durante y después de una falla.

5.4 Requerimientos específicos para Centrales Eléctricas síncronas tipo D

Aplican los requerimientos de control de tensión en condiciones dinámicas o de falla para Centrales Eléctricas de tipo B, C y D, excepto el apartado (5.1) inciso (a), subinciso (i), más los siguientes:

- a. Estabilidad de la unidad de central eléctrica:
 - i. En virtud de los estudios que realice el CENACE, podrá solicitar a la Central Eléctrica requerimientos específicos (valores mínimos y máximos) de reactancia de las unidades de la Central Eléctrica, reactancia del transformador, razón de corto circuito, así como otras variables que limiten la respuesta de la Central Eléctrica ante condiciones dinámicas o de falla que pongan en riesgo la estabilidad del sistema.

6 Requerimientos generales de restauración del sistema

6.1 Requerimientos generales para Centrales Eléctricas síncronas tipo B

La Central Eléctrica síncrona de tipo B debe cumplir con los siguientes requerimientos en relación a la restauración del sistema.

- a. Reconexión después de un evento:
 - i. El CENACE especificará las condiciones bajo las cuales la Central Eléctrica debe reconectarse, después de una desconexión del sistema.

6.2 Requerimientos generales para Centrales Eléctricas síncronas tipo C y D

Aplican los requerimientos de restauración del sistema para Centrales Eléctricas síncronas de tipo B, más los siguientes:

- a. Arranque de emergencia:**
- i.** La capacidad de arranque de emergencia no es obligatoria;
 - ii.** El CENACE podrá realizar una solicitud de capacidad de arranque para una región del sistema si considera que la seguridad del mismo podría estar en riesgo; la Central Eléctrica podrá ofrecer la capacidad de arranque de emergencia;
 - iii.** La Central Eléctrica con capacidad de arranque de emergencia debe estar lista para tomar carga, sin suministro de energía eléctrica externa (con sus propios medios), dentro de un tiempo no mayor a 30 minutos;
 - iv.** La Central Eléctrica con capacidad de arranque de emergencia debe estar en condiciones para regular dentro de los límites de frecuencia establecidos en la Tabla 2 y, en su caso, dentro de los límites de tensión aplicables especificados por el CENACE en la Tabla 7; dentro de todo el rango de potencia activa entre el nivel de regulación mínimo y máximo, así como, a nivel de operación para auxiliares;
 - v.** La Central Eléctrica con capacidad de arranque de emergencia debe regular automáticamente la tensión durante el proceso de restauración; y
 - vi.** La Central Eléctrica con capacidad de arranque de emergencia debe:
 - A.** Ser capaz de alimentar los bloques de carga previamente acordados con el CENACE;
 - B.** Operar en modo de respuesta a la frecuencia, tanto en alta frecuencia, como en baja frecuencia; y
 - C.** Funcionar en paralelo con otras Centrales Eléctricas dentro de una isla.
- b. Operación en isla:**
- i.** La Central Eléctrica debe participar en la operación en isla si le es requerido por el CENACE;
 - ii.** Los límites de frecuencia para la operación en isla serán las establecidas de conformidad con la Tabla 2;
 - iii.** Los límites de tensión para la operación en isla serán los establecidos de conformidad con la Tabla 7;
 - iv.** La Central Eléctrica debe operar en control primario de frecuencia durante la operación en isla;
 - v.** La Central Eléctrica debe reducir la potencia activa desde su punto operativo actual a cualquier nuevo punto de funcionamiento dentro de su curva de Capacidad (diagrama P-Q). La Central Eléctrica debe reducir la producción de potencia activa tanto como le sea inherentemente y técnicamente factible;
 - vi.** El método para la detección de un cambio en la operación de sistema interconectado a operación en isla, se acordará entre la Central Eléctrica y el CENACE. El método convenido no debe basarse únicamente en señales de posición de equipo de seccionamiento o interrupción; y
 - vii.** La Central Eléctrica debe operar en respuesta a la frecuencia, tanto en alta frecuencia, como en baja frecuencia.
- c. Resincronización rápida:**
- i.** La Central Eléctrica, con un tiempo máximo de resincronización de 15 minutos debe ser capaz de una resincronización rápida de acuerdo con la estrategia definida entre el CENACE y la Central Eléctrica;
 - ii.** La Central Eléctrica, con un tiempo de resincronización mayor a 15 minutos, debe estar diseñada para cambiar desde cualquier punto de operación dentro de su curva de Capacidad (diagrama P-Q) a una condición de operación alimentando sólo sus servicios auxiliares o carga local. Para esta condición, la identificación de la operación solo alimentando servicios auxiliares o carga local, no debe basarse únicamente en señales de posición de equipo de seccionamiento o interrupción; y
 - iii.** La Central Eléctrica después de cambiar al modo para alimentar sólo sus servicios auxiliares o carga local debe continuar operando de forma estable, independientemente de la fuente de alimentación de sus servicios auxiliares. El tiempo de operación mínimo en este modo será acordado entre la Central Eléctrica y el CENACE, tomando en cuenta las características específicas de la fuente primaria de energía.

7 Requerimientos generales de administración del sistema

7.1 Requerimientos generales para Centrales Eléctricas tipo B

La Central Eléctrica de tipo B debe cumplir con los siguientes requerimientos en relación a la administración general del sistema.

- a.** Esquemas de control y ajustes:
 - i.** Los esquemas y ajustes de los equipos de control de la Central Eléctrica que tienen impacto en la estabilidad del sistema, así como aquellos necesarios para emprender acciones de emergencia, tales como Esquemas de Acción Remedial (EAR), deben ser acordadas por el CENACE y la Central Eléctrica; y
 - ii.** cualquier cambio en los esquemas y ajustes mencionados en el subinciso anterior debe ser coordinado entre el CENACE y la Central Eléctrica.
- b.** Esquemas de protección y ajustes:
 - i.** El CENACE debe definir los esquemas y ajustes necesarios para proteger el sistema tomando en cuenta las características de la Central Eléctrica. Los Esquemas de Protección del Sistema (EPS) y la Central Eléctrica, deben ser coordinados y acordados entre el CENACE y la Central Eléctrica. Los ajustes y esquemas de protección para fallas internas que defina la Central Eléctrica deben ser diseñados para no comprometer el desempeño del sistema;
 - ii.** Las protecciones de la Central Eléctrica deberán estar priorizadas de la siguiente forma:
 - A.** Preservar la seguridad del personal, visitantes y de las poblaciones cercanas a la Central Eléctrica;
 - B.** Reducción de un posible daño al equipo de la misma; y
 - C.** Preservar la seguridad del sistema;
 - iii.** Los esquemas de protección, que apliquen por tipo de tecnología, podrán cubrir al menos contra las siguientes perturbaciones:
 - A.** Cortocircuito externo e interno;
 - B.** Carga asimétrica (secuencia de fase negativa);
 - C.** Sobrecarga del estator o del rotor;
 - D.** Sobre o baja excitación;
 - E.** Sobretensión o baja tensión en terminales de la Central Eléctrica;
 - F.** Sobretensión o baja tensión en el punto de interconexión;
 - G.** Sobretensión o baja tensión en servicios auxiliares;
 - H.** Oscilaciones de potencia entre áreas;
 - I.** Corriente de energización (inrush);
 - J.** Operación asíncrona;
 - K.** Protección contra esfuerzos torsionales inadmisibles (por ejemplo resonancia subsíncrona);
 - L.** Protección de la línea de interconexión entre la Central Eléctrica y la red;
 - M.** Protección del transformador de Unidad de Central Eléctrica;
 - N.** Esquemas de protección de respaldo y ante falla de equipo de seccionamiento;
 - O.** Sobreflujo magnético (V/f);
 - P.** Potencia inversa;
 - Q.** Razón de cambio de la frecuencia;
 - R.** Desplazamiento de tensión del neutro; y
 - S.** Verificación de sincronismo.

- iv. La Central Eléctrica deberá realizar las modificaciones a los equipos, controles y protecciones que se requieran en el punto de interconexión y en las subestaciones eléctricas adyacentes, que definirá el CENACE con base en los estudios de interconexión; y
 - v. Cualquier cambio a los esquemas de protección relevantes para la Central Eléctrica y para el sistema deben ser acordados entre el CENACE y la Central Eléctrica, antes de que cualquier cambio se realice.
- c. Prioridad de protección y control:
- i. La Central Eléctrica debe organizar sus protecciones y equipos de control en conformidad con la siguiente prioridad de actuación, organizados en orden decreciente de importancia:
 - A. Protecciones del sistema y protecciones de la Central Eléctrica;
 - B. Control de frecuencia (ajuste de potencia activa);
 - C. Restricción de potencia activa; y
 - D. Limitación de rampa de potencia activa.
- d. Intercambio de información:
- i. En relación a la regulación aplicable en materia de seguridad de la información y tecnologías de información y comunicación, la Central Eléctrica debe intercambiar información de tiempo real o bajo demanda con el CENACE con una estampa de tiempo. El contenido de la información a ser intercambiada con la Central Eléctrica, la definirá el CENACE.

7.2 Requerimientos generales para Centrales Eléctricas tipo C

Aplican los requerimientos Generales de administración del sistema para Centrales Eléctricas de tipo B:

- a. Pérdida de estabilidad o control angular:
- i. La Central Eléctrica debe ser capaz de desconectarse automáticamente de la red con el fin de ayudar a preservar la seguridad del sistema o para evitar que la Central Eléctrica sufra daños. La Central Eléctrica y el CENACE acordarán los criterios para la detección de pérdida de estabilidad angular;
- b. Instrumentación:
- i. La Central Eléctrica, a solicitud del CENACE, debe estar equipada con dispositivos de registro de fallas y monitoreo del comportamiento dinámico del sistema. La Central Eléctrica debe registrar al menos los siguientes parámetros:
 - A. Tensión;
 - B. Potencia activa;
 - C. Potencia reactiva; y
 - D. Frecuencia.
 - ii. El CENACE especificará los parámetros de calidad de suministro que han de cumplirse y otras variables adicionales de interés;
 - iii. La configuración de los dispositivos de registro de fallas, incluidos los criterios de activación y las frecuencias de muestreo serán acordados entre la Central Eléctrica y el CENACE;
 - iv. El dispositivo de monitoreo de comportamiento dinámico del sistema incluirá un criterio de activación especificado por el CENACE;
 - v. Los dispositivos para calidad de suministro y monitoreo de comportamiento dinámico del sistema deben incluir los medios para que el CENACE pueda acceder a la información. Los protocolos de comunicación para los datos registrados serán definidos en la regulación aplicable en materia de seguridad de la información y tecnologías de información y comunicación.
 - vi. El analizador de calidad de la energía debe cumplir con los siguientes requerimientos:
 - A. Un registro de datos de forma continua en el punto de interconexión que cumpla con la especificación o normativa aplicable;
 - B. La información generada debe estar disponible para el CENACE para su explotación a través de las funcionalidades de consulta y/o envío remoto automático; y
 - C. El paquete de software será entregado para la visualización de los archivos nativos que se generen por eventos del analizador.

- c. Modelos de simulación:
- i. A petición del CENACE, la Central Eléctrica debe proporcionar modelos de simulación que reflejen adecuadamente el comportamiento de la Central Eléctrica en las simulaciones tanto en estado estacionario y dinámico o en simulaciones de transitorios electromagnéticos. Estos modelos deben estar documentados y validados por un certificador autorizado o por el proveedor de la herramienta de simulación utilizada por CENACE, en tanto la CRE no defina certificadores autorizados;
 - ii. La Central Eléctrica asegurará que los modelos provistos se han verificado contra los resultados de las pruebas de conformidad contempladas y comunicarán los resultados de la verificación al CENACE.
 - iii. Los modelos proporcionados por la Central Eléctrica deben contener al menos los siguientes submodelos, dependiendo de la existencia de los componentes individuales:
 - A. Central Eléctrica y fuente primaria de energía;
 - B. Control de velocidad y control de potencia activa;
 - C. El sistema de control de tensión, incluyendo si es aplicable, el sistema estabilizador de potencia para Centrales Eléctricas síncronas (PSS) o amortiguador de oscilaciones de potencia para Centrales Eléctricas asíncronas (POD);
 - D. Modelos de protección de la Central Eléctrica; y
 - E. Modelos de convertidores/inversores, controladores de planta, sistemas de compensación de potencia activa y reactiva para centrales basadas en inversores.
 - iv. La solicitud del CENACE correspondiente a los modelos incluirá:
 - A. El formato en el que la Central Eléctrica proporcionará los modelos; y
 - B. Documentación adicional necesaria tal como diagramas de bloques, código fuente (en caso de no ser librería de usuario o modelo estandarizado) y manuales de operación.
 - v. La Central Eléctrica proveerá de registros del comportamiento real al CENACE cuando este lo solicite. El CENACE podrá hacer una solicitud de este tipo, con el fin de comparar la respuesta de los modelos con esos registros; y
 - vi. De acuerdo a la Especificación Técnica General que emita la CRE, los modelos proporcionados por la Central Eléctrica deben ser validados mediante pruebas en campo, la conformidad de este requerimiento es indispensable para la declaratoria de entrada en operación normal.
- d. Equipos para operación o seguridad de sistema:
- i. Si el CENACE considera necesaria la instalación de dispositivos adicionales en una Central Eléctrica con el fin de preservar o restaurar la seguridad operativa del sistema, el CENACE y la Central Eléctrica deben investigar la problemática y acordar una solución apropiada.
- e. Tasas de cambio de la potencia activa:
- i. El CENACE debe especificar, los límites mínimos y máximos de las tasas de cambio de potencia activa (límites de rampa) tanto en dirección hacia arriba y hacia abajo para las Centrales Eléctricas, teniendo en cuenta las características específicas de la fuente primaria de energía;
- f. Método de aterrizamiento del neutro:
- i. La disposición de puesta a tierra del punto neutro en el lado de la red, de los transformadores elevadores de la Central Eléctrica debe cumplir con las especificaciones técnicas emitidas por la CRE.

7.3 Requerimientos generales para Centrales Eléctricas tipo D

Aplican los requerimientos generales de administración del sistema para Centrales Eléctricas de Tipo B y C, más los siguientes:

- a. Sincronización:
- i. La sincronización de la Central Eléctrica se realizará sólo después de que se hayan completado las obras especificadas por el CENACE, se haya certificado por una unidad de verificación o una unidad de inspección, según corresponda, y con la autorización del CENACE,

- ii. La Central Eléctrica debe estar equipada con las instalaciones necesarias para sincronización; y
- iii. Previo a la puesta en servicio, el CENACE y la Central Eléctrica acordarán la configuración de los dispositivos de sincronización.

8 Requerimientos generales de Calidad de la energía

Los valores y rangos definidos en esta sección se deben cumplir en operación normal. Estos valores máximos serán ajustados con base en el impacto de la Central Eléctrica y las características de desbalance de tensión y la capacidad de la subestación.

8.1 Requerimientos generales de desbalance máximo

8.1.1 Requerimientos generales para Centrales Eléctricas tipo A

La Central Eléctrica de tipo A debe cumplir los siguientes requerimientos de desbalance máximo:

- a. Los valores máximos permitidos de desbalance en estado estable no deben exceder:
 - i. El 3 % para desbalance máximo en la tensión (componente de desbalance de secuencia negativa); y
 - ii. El 5 % para desbalance máximo en la corriente.

8.1.2 Requerimientos generales para Centrales Eléctricas tipo B

La Central Eléctrica de tipo B debe cumplir los siguientes requerimientos de desbalance máximo:

- a. Los valores máximos permitidos de desbalance en estado estable no deben exceder el 1.8 % para desbalance máximo en la tensión (componente de desbalance de secuencia negativa).

8.1.3 Requerimientos generales para Centrales Eléctricas tipo C y D

La Central Eléctrica de tipo C debe cumplir los siguientes requerimientos de desbalance máximo:

- a. Los valores máximos permitidos de desbalance en estado estable no deben exceder el 1.4 % para desbalance máximo en la tensión (componente de desbalance de secuencia negativa).

8.2 Requerimientos generales de variaciones máximas de tensión

8.2.1 Requerimientos generales para Centrales Eléctricas tipo A

La Central Eléctrica de tipo A debe cumplir los siguientes requerimientos de variaciones máximas en la tensión:

- b. La interconexión de la Central Eléctrica con la red no debe causar variaciones de tensión que se encuentren fuera de los límites establecidos en la Tabla 14.

Variaciones/minuto	Variación ($\Delta V/V$) Máxima de Tensión en (%)
	Baja Tensión ($V \leq 1 \text{ kV}$)
0.0 – 0.0083	3.50
0.0084-0.0667	3.00
0.0668 – 0.5	2.50
0.501 – 2.0	2.00
2.001 – 10.0	1.75
10.001 – 30.0	1.25
30.001 – 60.0	1.00
60.001 – 240.0	0.75
240.001 – 600.0	0.50
600.001 – 1800.0	0.25

Tabla 14: Variación máxima de tensión permitida.

8.3 Requerimientos generales de severidad del parpadeo

La Severidad del parpadeo será evaluada mediante los siguientes indicadores:

- P_{sti} , P_{lti} : son los límites de emisión permisibles para los usuarios de la instalación i directamente suministrados.
- La combinación para severidad de variaciones periódicas de amplitud de la tensión causadas por varias instalaciones puede encontrarse en la siguiente forma:

$$P_{st} = \sqrt[3]{\sum_i P_{sti}^3}$$

$$P_{lt} = \sqrt[3]{\sum_i P_{lti}^3}$$

- Las expresiones anteriores permitirán encontrar el nivel de variaciones periódicas de amplitud de la tensión resultante de varias fuentes, como es el caso de una Central Eléctrica formada por varias unidades.

8.3.1 Requerimientos generales para Centrales Eléctricas tipo B

La Central Eléctrica de tipo B debe cumplir los siguientes requerimientos de severidad del parpadeo:

- La Central Eléctrica de tipo B no debe causar niveles de emisión de variaciones periódicas de amplitud de la tensión individuales que se encuentren fuera de los límites establecidos permisibles en la Tabla 15:

Indicador	Límite
P_{st}	0.90
P_{lt}	0.70

Tabla 15: Límites permisibles de severidad de parpadeo.

8.3.2 Requerimientos generales para Centrales Eléctricas tipo C y D

La Central Eléctrica de tipo C y D debe cumplir los siguientes requerimientos de severidad del parpadeo:

- La Central Eléctrica de tipo C no debe causar niveles de emisión de variaciones periódicas de amplitud de la tensión individuales que se encuentren fuera de los límites establecidos permisibles en la Tabla 16:

Indicador	Límite
P_{st}	0.80
P_{lt}	0.60

Tabla 16: Límites permisibles de severidad de parpadeo.

8.4 Requerimientos generales de variaciones rápidas en la tensión

Las variaciones rápidas en la tensión se calculan de acuerdo a la siguiente formulación:

$$\text{Variación rápida en la tensión} = \frac{\Delta V}{V_{\text{máx}}}, \%$$

8.4.1 Requerimientos generales para Centrales Eléctricas tipo B

La Central Eléctrica de tipo B debe cumplir los siguientes requerimientos de variaciones rápidas en la tensión:

- La interconexión de una Central Eléctrica no debe ocasionar más de 5 variaciones rápidas por día en la tensión superiores al |5%|.

8.4.2 Requerimientos generales para Centrales Eléctricas tipo C y D

La Central Eléctrica de tipo C y D debe cumplir los siguientes requerimientos de variaciones rápidas en la tensión:

- La interconexión de una Central Eléctrica no debe ocasionar más de 5 variaciones rápidas por día en la tensión superiores al |4%|.

8.5 Requerimientos generales de contenido armónico máximo

La distorsión armónica se calcula con la siguiente formulación:

$$THD = \frac{\sqrt{V_2^2 + V_3^2 + V_4^2 + \dots + V_n^2}}{V_1}$$

Donde,

THD: Distorsión Armónica Total;

V_n : Magnitud de cada componente armónica;

V_1 : Magnitud de la componente fundamental.

Los límites indicados en las Tablas siguientes consideran la aportación de todas las instalaciones interconectadas que causan distorsión a la onda de tensión, por tanto, estos límites deben cumplirse de manera proporcional para cada Central Eléctrica con base en su capacidad de generación (MVA), la capacidad del punto de interconexión (MVA) y el impacto de las subestaciones interconectadas al punto de interconexión.

La operación e interconexión de la Central Eléctrica al SEN no debe ocasionar la circulación de corrientes armónicas que ocasionen violaciones a los límites de distorsión armónica en la tensión determinados como se indica en el párrafo anterior.

En caso de no cumplir con estos requerimientos, se deben agregar filtros sintonizados para mitigar el efecto adverso hacia la red eléctrica.

8.5.1 Requerimientos generales para Centrales Eléctricas tipo A

La Central Eléctrica de tipo A debe cumplir los siguientes requerimientos de contenido armónico máximo:

- Los valores máximos permitidos de distorsión armónica total en la forma de onda de corriente es de 5 %, considerando hasta la 50ª armónica.
- Cada armónico individual se debe limitar a los porcentajes mostrados en la Tabla 17. Los armónicos pares en estos rangos deben ser en magnitud menor que el 25% que el armónico impar correspondiente.

Armónicas Impares	Límite de distorsión
3ª a 9ª	Menos del 4.0 %
11ª a 15ª	Menos del 2.0 %
17ª a 21ª	Menos del 1.5 %
23ª a 33ª	Menos del 0.6 %

Armónicas Pares	Límite de distorsión
2ª a 8ª	Menos del 1.0 %
10ª a 32ª	Menos del 0.5 %

Tabla 17: Límites máximos de distorsión de corriente.

8.5.2 Requerimientos generales para Centrales Eléctricas tipo B

La Central Eléctrica de tipo B debe cumplir los siguientes requerimientos de contenido armónico máximo.

- Los valores máximos permitidos de distorsión armónica total en la forma de onda de la tensión es de 6.5 %, considerando hasta la 50ª armónica;
- Los límites de distorsión armónica de la tensión individual se indican en la Tabla 18; y
- El valor máximo de interarmónicos individuales de tensión no debe exceder el 0.2% respecto de la fundamental.

Orden de la armónica	Nivel de armónica (% de la Tensión fundamental)	Orden de la armónica	Nivel de armónica (% de la Tensión fundamental)
3	4.00	2	1.80
5	5.00	4	1.00
7	4.00	6	0.50
9	1.20	8	0.50
11	3.00	10	0.47
13	2.50	12	0.43
15	0.30	14	0.40
17	1.70	16	0.38
19	1.50	18	0.36
21	0.20	20	0.35
23	1.20	22	0.33
25	1.09	24	0.32
27	0.20	26	0.32
29	0.91	28	0.31
31	0.84	30	0.30
33	0.20	32	0.30
35	0.72	34	0.29
37	0.67	36	0.29
39	0.20	38	0.29
41	0.59	40	0.28
43	0.55	42	0.28
45	0.20	44	0.28
47	0.49	46	0.27
49	0.46	48	0.27
		50	0.27

Tabla 18: Niveles armónicos en la Tensión para Centrales Eléctricas de tipo B.

8.5.3 Requerimientos generales para Centrales Eléctricas tipo C y D

La Central Eléctrica de tipo C y D debe cumplir los siguientes requerimientos de contenido armónico máximo:

- a. Los valores máximos permitidos de distorsión armónica total en la forma de onda de la tensión es de 3.0 %, considerando hasta la 50ª armónica;
- b. Los límites de distorsión armónica de la tensión individual se indican en la Tabla 19; y
- c. El valor máximo de interarmónicos individuales de tensión no debe exceder el 0.2 % respecto de la fundamental.

Orden de la armónica	Nivel de armónica (% de la Tensión fundamental)	Orden de la armónica	Nivel de armónica (% de la Tensión fundamental)
3	2.00	2	1.40
5	2.00	4	0.80
7	2.00	6	0.40
9	1.00	8	0.40
11	1.50	10	0.35
13	1.50	12	0.32
15	0.30	14	0.30
17	1.20	16	0.28
19	1.07	18	0.27
21	0.20	20	0.26
23	0.89	22	0.25
25	0.82	24	0.24
27	0.20	26	0.23
29	0.70	28	0.23
31	0.66	30	0.22
33	0.20	32	0.22
35	0.58	34	0.22
37	0.55	36	0.21
39	0.20	38	0.21
41	0.50	40	0.21
43	0.47	42	0.21
45	0.20	44	0.20
47	0.43	46	0.20
49	0.42	48	0.20
		50	0.20

Tabla 19: Niveles armónicos en la tensión para Centrales Eléctricas de tipo C y D.

8.6 Requerimientos generales de inyección de corriente directa

La Central Eléctrica de tipo A, B, C y D debe cumplir el requerimiento de inyección de corriente directa:

- a. En ningún caso se permitirá la inyección de corriente directa en el punto de interconexión.

9 Monitoreo de Conformidad

Los Transportistas y Distribuidores están obligados a interconectar a sus redes las Centrales Eléctricas una vez que se hayan completado las obras específicas determinadas por el CENACE. Para tal efecto, el CENACE notificará al Transportista o Distribuidor la orden de interconexión física correspondiente, previa comprobación que una Unidad de Verificación o Unidad de Inspección, aprobada por la CRE, certifique que la instalación para la interconexión cumple con las características específicas de la infraestructura requerida por el CENACE. Dicha infraestructura incluye el aprovisionamiento de los medios de comunicación para el envío de información de telemetría en tiempo real y medición de liquidación hacia el CENACE.

Las Unidades de Verificación o Inspección, según corresponda, deberán utilizar las Normas Oficiales Mexicanas, especificaciones técnicas aprobadas por la CRE y los demás estándares aplicables para comprobar que las Centrales Eléctricas cumplen con los requerimientos establecidos en el presente Manual necesarios para realizar la interconexión.

TITULO 2. Arreglos transicionales para Tecnologías emergentes**1 Tecnologías emergentes**

- a. Los requisitos establecidos en el Título 1 del presente Manual no se aplicarán a las Centrales Eléctricas clasificadas como tecnologías emergentes, de conformidad con los lineamientos establecidos en el presente Título.
- b. Una Central Eléctrica podrá clasificarse como tecnología emergente cuando cumpla las siguientes condiciones:
 - i. Sea de tipo A;
 - ii. Sea una tecnología de Central Eléctrica disponible comercialmente; y
 - iii. El fabricante de la tecnología compruebe que las ventas acumuladas de la tecnología de la Central Eléctrica en una Área Síncrona, al momento de la solicitud de clasificación como tecnología emergente, no superen el 25 % del nivel máximo de la Capacidad instalada acumulada establecido de acuerdo con el apartado (2) inciso a) del presente título.
- c. No se considerarán tecnologías emergentes las siguientes:
 - i. Centrales Solares
 - ii. Centrales Eólicas;
 - iii. Centrales Geotérmicas;
 - iv. Centrales Mini-hidroeléctricas.

2 Establecimiento de umbrales para calificar como Tecnología emergente

El nivel máximo de la Capacidad instalada acumulada de las Centrales Eléctricas clasificadas como tecnologías emergentes en una Área Síncrona será del 0.1 % de la carga máxima anual en dicha Área.

3 Aplicación para calificar como Tecnología emergente

- a. En un plazo de seis meses a partir de la entrada en vigor del presente documento, los fabricantes de Centrales Eléctricas de tipo A podrán enviar a la CRE, mediante escrito simple, una solicitud de clasificación de su tecnología como tecnología emergente.
- b. De conformidad con el inciso anterior, para realizar una solicitud el fabricante deberá informar a la CRE sobre las ventas acumuladas de la tecnología correspondiente dentro de cada Área Síncrona en el momento de la solicitud.
- c. Para la solicitud de tecnología emergente se deberá considerar el nivel máximo de la Capacidad instalada acumulada de cada Área Síncrona, correspondiente al año anterior en el que se presenta la solicitud.

4 Evaluación y aprobación de solicitudes para calificar como Tecnología emergente

- a. En un plazo de 3 meses contados a partir de la admisión de la solicitud, la CRE determinará si dichas Centrales se deben clasificar como tecnologías emergentes.
- b. La CRE debe publicar una lista de las tecnologías clasificadas como tecnologías emergentes.

5 Revisión de clasificación como Tecnología emergente

- a. A partir de la fecha de la clasificación como tecnología emergente, el fabricante de la tecnología de generación de electricidad clasificada como tecnología emergente, deberá enviar cada 6 meses a la CRE una actualización de las ventas de dicha tecnología.
- b. La CRE publicará información relacionada con la Capacidad instalada acumulada de las tecnologías de generación de electricidad clasificadas como tecnologías emergentes.
- c. En caso de que la Capacidad instalada acumulada de la nueva tecnología de generación de electricidad clasificada como tecnología emergente interconectada supere el umbral establecido en el apartado 2) del presente título, la CRE retirará la clasificación de tecnología emergente.
- d. Sin perjuicio de las disposiciones anteriores, el CENACE podrá proponer a la CRE, la revocación de una clasificación de tecnología emergente con fundamento en las condiciones y necesidades del SEN.
- e. Una vez que se retire la clasificación como tecnología emergente, aquellas Centrales Eléctricas que utilicen esa tecnología y que previamente se encuentren interconectadas a la red, deberán de cumplir, en un plazo no mayor a 12 meses, con los requerimientos que les apliquen de conformidad con el presente Manual.

MANUAL REGULATORIO DE REQUERIMIENTOS TÉCNICOS PARA LA CONEXIÓN DE CENTROS DE CARGA

Objetivo

Establecer los requerimientos técnicos que deben cumplir los Centros de Carga que se conecten al Sistema Eléctrico Nacional (SEN) en Alta Tensión o en Media Tensión, para garantizar la eficiencia, Confiabilidad, Continuidad, Calidad y sustentabilidad del SEN y del Suministro Eléctrico.

Capítulo 1. Alcance y aplicación

Los Centros de Carga que emanen o se relacionan a las actividades de suministro (calificado, básico o último recurso), usuarios calificados o generación de intermediación, que estén conectados en Alta o Media Tensión cumplirán con los requerimientos de este Manual, en un plazo que no podrá exceder de 3 años, debiendo presentar a la Comisión Reguladora de Energía (CRE) un plan de trabajo detallando las acciones que serán implementadas, considerando los tiempos y prácticas prudentes de la industria eléctrica, para asegurar el cumplimiento de lo establecido en este Manual. En caso de prevalecer el incumplimiento a los requerimientos especificados en el Manual, se aplicarán las sanciones de conformidad con la normativa vigente.

Capítulo 2. Criterios de Conexión

Como se menciona en el apartado anterior, el Manual regulará las responsabilidades de los Centros de Carga conectados al SEN en Alta Tensión y en Media Tensión. Los criterios contenidos en el siguiente apartado serán referidos al Punto de Conexión, a menos que se especifique algo distinto.

Para efectos del Manual, se entenderá por Centros de Carga especiales aquellos que cumplen los criterios establecidos en el Manual para Establecer las Características Específicas de la Infraestructura requerida para la Interconexión de Centrales Eléctricas y Conexión de Centros de Carga.

Capítulo 3. Requerimientos

3.1 Tensión

- a. En Estado Operativo Normal, los Centros de Carga deberán soportar variaciones de tensión de manera permanente y seguir conectados de acuerdo a los valores de la Tabla 3.1.1.A.

Tensión nominal [kV]	Tensión máxima [kV]	Tensión mínima [kV]
400.0	420.0	380.0
230.0	245.0	218.5
161.0	170.0	152.9
138.0	145.0	131.1
115.0	123.0	109.2
85.0	92.0	80.7
69.0	72.5	65.5
34.5	38.0	32.7
23.0	25.0	21.8
13.8	15.0	13.1

Tabla 3.1.1.A. Valores máximos y mínimos de tensión que deben soportar los Centros de Carga de manera permanente.

Nota 1. Se toma como tensión máxima, el valor que soporta el aislamiento de los equipos del Centro de Carga.

Nota 2. Se toma como tensión mínima, el 95% de la tensión nominal.

- b. En condiciones distintas al Estado Operativo Normal, los Centros de Carga deberán soportar variaciones de tensión de manera temporal hasta por 20 minutos y seguir conectados de acuerdo a los valores de la Tabla 3.1.1.B.

Tensión Nominal	Tensión Máxima [kV]	Tensión Mínima [kV]
-----------------	---------------------	---------------------

[kV]		
400.0	440.0	360.0
230.0	253.0	207.0
161.0	177.1	144.9
138.0	151.8	124.2
115.0	126.5	103.5
85.0	93.5	76.5
69.0	75.9	62.1
34.5	37.9	31.0
23.0	25.3	20.7
13.8	15.1	12.4

Tabla 3.1.1.B. Valores máximos y mínimos de tensión que deben soportar los Centros de Carga hasta por 20 minutos.

Nota 1. Se toma como tensión temporal máxima, el 110% del valor nominal de tensión.

Nota 2. Se toma como tensión temporal mínima, el 90% del valor nominal de tensión.

- c. Los equipos de los Centros de Carga deberán permanecer conectados ante condiciones transitorias de variación de tensión, siempre que se encuentren dentro de la “Región de funcionamiento sin interrupción” de acuerdo a la Figura 3.1.1.A.

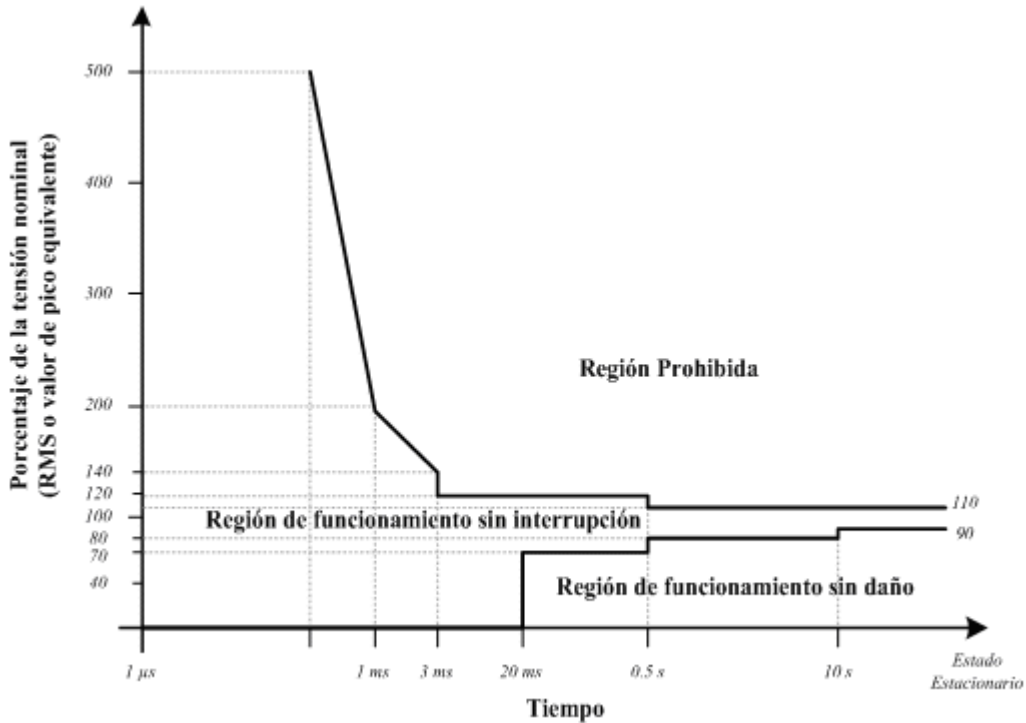


Figura 3.1.1.A. Curva ITIC o ITI (desarrollada por el Consejo Industrial de Tecnología de la Información, en inglés Information Technology Industry Council)

- d. Si las variaciones transitorias de la tensión se encuentran fuera de la región de funcionamiento sin interrupción, los equipos de los Centros de Carga deberán estar compensados con equipamiento acondicionador para incrementar el nivel de inmunidad ante estas variaciones.

3.2 Frecuencia

- a. Los Centros de Carga deberán ser capaces de soportar variaciones de frecuencia y permanecer conectados, de acuerdo a lo establecido en la Tabla 3.2.1.A.

Tiempo	Frecuencia máxima [Hz]	Frecuencia mínima [Hz]
Permanente	61.0	59.0
30 minutos	62.5	58.0

Tabla 3.2.1.A. Valores de frecuencia máxima y mínima que debe soportar el Centro de Carga.

- b. La conexión o desconexión de carga no deberá causar variaciones de frecuencia mayores a ± 0.1 Hz en el Sistema Eléctrico Nacional (en adelante, SEN), por lo que se deberán considerar los refuerzos de red necesarios que resulten de los estudios que realice el CENACE, así como el cambio en la operación y control de la carga para evitar dicha variación.

3.3 Corto Circuito

- a. El Centro Nacional de Control de Energía (CENACE) deberá calcular e informar a los Centros de Carga a conectarse en Alta Tensión, la corriente máxima y mínima de corto circuito, trifásica y monofásica, en el Punto de Conexión.
- b. El Distribuidor deberá calcular e informar a los Centros de Carga a conectarse en su red de Media Tensión, la corriente máxima y mínima de corto circuito, trifásica y monofásica, en el Punto de Conexión.
- c. Los niveles de corto circuito proporcionados por el CENACE y por el Distribuidor se deben calcular tanto para dimensionar equipo eléctrico como para la coordinación de protecciones.
- d. Los niveles de corto circuito se deberán entregar a todo Centro de Carga que se conecte a la red del Transportista y a todo Centro de Carga que se conecte a la red del Distribuidor en Media Tensión.
- e. El CENACE publicará de manera anual a más tardar en el mes de mayo, los valores de corto circuito en los Puntos de Conexión para la red de Alta Tensión, con un horizonte de 6 años en base al Programa de Desarrollo del Sistema Eléctrico Nacional (PRODESEN) publicado por la Secretaría de Energía (SENER).
- f. El Distribuidor publicará los valores de corto circuito de manera anual y a más tardar 60 días después de que el CENACE haya publicado los valores de corto circuito en Alta Tensión. Los valores de corto circuito que publique el Distribuidor deben comprender los Puntos de Conexión para la red de Media Tensión, con un horizonte de 6 años en base al PRODESEN publicado por la SENER.

3.4 Requerimiento de factor de potencia

- a. En Estado Operativo Normal, los Centros de Carga conectados en Alta Tensión deberán mantener un factor de potencia entre 0.95 en atraso y 1.0, con medición cinco-minutal. Dichos Centros de Carga deberán cumplir con este requerimiento al menos el 95% del tiempo durante un periodo mensual. Este requerimiento tendrá una vigencia de 10 años a partir de la publicación del Manual en el DOF.

Posterior a este periodo, el requerimiento del factor de potencia será de 0.97 en atraso y 1.0, con medición cinco-minutal. Los Centros de Carga deberán cumplir con este requerimiento al menos el 97% del tiempo durante un periodo mensual.

- b. El factor de potencia en tensiones menores o iguales a 35 kV se medirá en nodos de calidad de energía, de conformidad con las "Disposiciones administrativas de carácter general en materia de acceso abierto y prestación de los servicios en la red nacional de transmisión y las redes generales de distribución de energía eléctrica".

3.5 Protecciones

- a. Los Puntos de Conexión de Centros de Carga en la Red Nacional de Transmisión (RNT) y en las Redes Generales de Distribución (RGD) deben contar con esquemas de protección. En tanto no se cuente con Norma Oficial Mexicana o especificación técnica aprobada por la CRE, todos los esquemas de protección de los Centros de Carga en los Puntos de Conexión deben cumplir, entre otras, con las siguientes especificaciones técnicas vigentes:
 - i. Características técnicas para relevadores de protección (CFE G0000-81);
 - ii. Esquemas normalizados de protecciones para líneas de transmisión y subtransmisión (NRF-041-CFE-2013);
 - iii. Tableros de protección, control, medición, supervisión y registro para unidades generadoras y subestaciones eléctricas (CFE V6700-62);
 - iv. Esquemas normalizados de protecciones para transformadores, autotransformadores y reactores de potencia (CFE G0000-62), y
 - v. De caseta integral para subestaciones eléctricas (CFE-G0100-20).
- b. El Centro de Carga será responsable de implementar, coordinar y mantener sus sistemas de protección, incluyendo los canales de comunicación necesarios.

- c. El Transportista y/o Distribuidor deberán verificar los sistemas de protección para asegurar su adecuada coordinación de protecciones para liberar fallas atendiendo los siguientes criterios:
 - i. Detección de fallas internas y externas a la Red Particular;
 - ii. Operación ante baja y alta tensión;
 - iii. Operación ante baja y alta frecuencia;
 - iv. Operación ante sobrecarga de circuitos;
 - v. Operación ante sobrecarga de transformadores, y
 - vi. Operación de protecciones de respaldo.
- d. Los Centros de Carga deberán instalar los equipos necesarios para los Esquemas de Acción Remedial y Esquemas de Protección de Sistema, de acuerdo a lo determinado en los estudios elaborados por el CENACE.
- e. Los Centros de Carga se deberán coordinar con el Transportista y/o Distribuidor para el ajuste de las protecciones en el Punto de Conexión para la puesta en servicio atendiendo los siguientes criterios:
 - i. Cualquier cambio que el Centro de Carga desee realizar a los sistemas de protección de la subestación principal deberá notificarlo de conformidad con el Manual de Coordinación Operativa;
 - ii. En caso de ajuste a las protecciones de la subestación principal se deberá notificar previamente al CENACE de conformidad con el Manual de Coordinación Operativa, y
 - iii. Los tiempos máximos de liberación de falla por las protecciones primarias en función del nivel de tensión de operación deberán acordarse entre el Centro de Carga, Transportista y Distribuidor.

3.6 Control

- a. El CENACE deberá establecer las características del registro de instrucciones de despacho. A su vez, el responsable de la Demanda Controlable deberá adaptar sus sistemas para recibir la instrucción, de conformidad con la regulación aplicable en materia de Seguridad de la Información y Tecnologías de Información y Comunicación.

3.7 Intercambio de información

- a. La información de telemetría en tiempo real (SCADA) y las características de ésta serán definidas en la regulación aplicable en materia de Seguridad de la Información y Tecnologías de Información y Comunicación.
- b. Las características del protocolo de comunicación para el intercambio de información con los Centros de Carga serán definidas en la regulación aplicable en materia de Seguridad de la Información y Tecnologías de Información y Comunicación.
- c. Las características de los equipos y medios de comunicación requeridos para el envío de información de telemetría en tiempo real hacia el CENACE, así como las responsabilidades de mantenimiento y modernización de los mismos serán definidas en la regulación aplicable en materia de Seguridad de la Información y Tecnologías de Información y Comunicación.
- d. El CENACE podrá solicitar al Transportista o al Distribuidor la información de Calidad de la energía de los sistemas de medición bajo su responsabilidad. El Transportista o Distribuidor entregará esta información en los formatos previamente establecidos y a través de los medios que al respecto se definan en la regulación aplicable en materia de Seguridad de la Información y Tecnologías de Información y Comunicación.

3.8 Calidad de la energía

En tanto no se cuente con una Norma Oficial Mexicana sobre Calidad de la energía, se deberá cumplir con los siguientes criterios:

- a. Todos los Centros de Carga deberán asegurarse de que en los puntos de conexión a la red no existan distorsiones ni fluctuaciones en la tensión de suministro causadas por sus instalaciones más allá de lo especificado en las tablas 3.8.A, 3.8.B y 3.8.C que se muestran en este apartado.
- b. Los Centros de Carga especiales deberán cumplir con los límites especificados de distorsión armónica en corrientes, fluctuación de tensión (flicker) y desbalance de corriente. Los Centros de Carga convencionales deberán cumplir con los límites especificados de desbalance de corriente únicamente.

Impedancia Relativa o razón de corto circuito (I_{cc}/I_L)	Límites para componentes armónicas impares en % de I_L					Distorsión armónica total de demanda en % (%DATD)
	Armónicas <11	Armónicas 11 a 16	Armónicas 17 a 22	Armónicas 23 a 34	Armónicas >34	
$I_{cc}/I_L < 20$	4.0	2.0	1.5	0.6	0.3	5.0
$20 \leq I_{cc}/I_L < 50$	7.0	3.5	2.5	1.0	0.5	8.0
$50 \leq I_{cc}/I_L < 100$	10.0	4.5	4.0	1.5	0.7	12.0
$100 \leq I_{cc}/I_L < 1000$	12.0	5.5	5.0	2.0	1.0	15.0
$I_{cc}/I_L \geq 1000$	15.0	7.0	6.0	2.5	1.4	20.0

Tabla 3.8.A. Límites de distorsión armónica máxima permisible en corriente para tensiones menores o iguales a 69 kV.

Impedancia Relativa o razón de corto circuito (I_{cc}/I_L)	Límites para componentes armónicas impares en % de I_L					Distorsión armónica total de demanda en % (%DATD)
	Armónicas <11	Armónicas 11 a 16	Armónicas 17 a 22	Armónicas 23 a 34	Armónicas >34	
$I_{cc}/I_L < 20$	2.0	1.0	0.75	0.3	0.15	2.5
$20 \leq I_{cc}/I_L < 50$	3.5	1.75	1.25	0.5	0.25	4.0
$50 \leq I_{cc}/I_L < 100$	5.0	2.25	2.0	0.75	0.35	6.0
$100 \leq I_{cc}/I_L < 1000$	6.0	2.75	2.5	1.0	0.5	7.5
$I_{cc}/I_L \geq 1000$	7.5	3.5	3.0	1.25	0.7	10.0

Tabla 3.8.B. Límites de distorsión armónica máxima permisible en corriente para tensiones mayores de 69 kV a 161 Kv

Impedancia Relativa o razón de corto circuito (I_{cc}/I_L)	Límites para componentes armónicas impares en % de I_L					Distorsión armónica total de demanda en % (%DATD)
	Armónicas <11	Armónicas 11 a 16	Armónicas 17 a 22	Armónicas 23 a 34	Armónicas >34	
$I_{cc}/I_L < 50$	2.0	1.0	0.75	0.3	0.15	2.5
$I_{cc}/I_L \geq 50$	3.0	1.5	1.15	0.45	0.22	3.75

Tabla 3.8.C. Límites de distorsión armónica máxima permisible en corriente para tensiones mayores a 161 kV.

Donde:

I_L = Corriente Máxima de Carga, correspondiente al promedio de las corrientes de demanda máxima de los últimos 12 meses. Si no se dispone de este valor, se asume la corriente nominal de los transformadores de corriente del equipo de medición del suministrador.

I_{cc} = Corriente de Corto Circuito en el punto de acometida.

%DATD = Porcentaje de distorsión armónica total de demanda.

Notas para las tablas:

Nota 1. En el caso de armónicas pares, los límites se reducen al 25% de los correspondientes a armónicas impares.

Nota 2. Los límites mostrados en las tablas anteriores deben ser utilizados como el caso más desfavorable de operación normal. Para arranque de hornos eléctricos de arco, que toman un tiempo máximo de un minuto, se permite exceder los límites de la tabla en 50%.

Nota 3. En ningún caso se permiten corrientes de carga con componentes de corriente directa.

Referencia: Especificación CFE L0000-45 "Desviaciones permisibles en las formas de onda de tensión y corriente en el suministro y consumo de energía eléctrica" (IEEE-519)

- c. Variaciones periódicas de amplitud de la tensión (fluctuación de tensión o flicker). El número de variaciones por minuto, en acometidas de Media Tensión y Alta Tensión en estado estacionario, debe limitarse de acuerdo a Tabla 3.8.D:

Indicador	Límite
P_{st}	≤ 1
P_{lt}	≤ 0.65
d_t	$\leq 3.3\%$ Durante el cambio de tensión para más de 500 ms.
d_c	$\leq 3.3\%$
$d_{m\acute{a}x}$	$\leq 4\%$ Sin condiciones adicionales. $\leq 6\%$ Para equipo que es conmutado manualmente o con una frecuencia mayor a 2 veces por día y también con arranque retardado de más de 10 segundos, o arranque manual después de una interrupción en el suministro de energía. $\leq 7\%$ Para equipo que es conmutado hasta dos veces al día.

Tabla 3.8.D Límites de fluctuaciones de tensión

Nota 1. P_{st} y P_{lt} no aplica para cambios de tensión por conmutación manual que ocurre una vez cada día y los límites d_t , d_c y $d_{m\acute{a}x}$ deben aplicarse con las tensiones previas multiplicadas por el factor 1.33.

Nota 2. Los límites no aplican a conmutaciones por interrupciones de emergencia.

Referencia: Especificación CFE L0000-45 "Desviaciones permisibles en las formas de onda de tensión y corriente en el suministro y consumo de energía eléctrica" (IEEE-519)

Nota 3. Descripción de indicadores:

P_{st} – Indicador de variación de tensión de corto plazo. Expresa la severidad de la fluctuación durante un período de 10 min, siendo $P_{st}=1$ el umbral de irritabilidad.

P_{lt} – Indicador de variaciones de tensión de largo plazo. Expresa la severidad de la fluctuación durante un periodo largo de 2 horas, empleando valores sucesivos de P_{st} .

d_t – Característica de cambio de tensión, $\Delta U(t)$. Es el cambio de tensión rcm evaluado de fase a tierra como un valor simple para cada medio periodo sucesivo entre cruces por cero de la fuente de tensión entre intervalos de tiempo en los cuales la tensión está en condiciones de estado estacionario hasta 1 segundo.

d_c – Cambio de tensión en estado estacionario, ΔU_c . Es la diferencia entre dos tensiones medidas de fase a tierra y en estado estacionario separados por una característica de cambio de tensión.

$d_{m\acute{a}x}$ – Característica de cambio de tensión máxima ΔU_{max} . Es la diferencia entre los valores máximos y mínimos de la característica de cambio de tensión.

Impedancia Relativa o razón de corto circuito (I_{cc}/I_L)	Desbalance (%)		
	Menor a 1 kV	De 1 kV a 35 kV	Mayor a 35 kV
$I_{cc}/I_L < 20$	5.0	2.5	2.5
$20 \leq I_{cc}/I_L < 50$	8.0	4.0	3.0
$50 \leq I_{cc}/I_L < 100$	12.0	6.0	3.75
$100 \leq I_{cc}/I_L < 1000$	15.0	7.5	4.0
$I_{cc}/I_L \geq 1000$	20.0	10.0	5.0

Tabla 3.8.E. Desbalance máximo permitido en la corriente en el punto de acometida

Referencia: Especificación CFE L0000-45 "Desviaciones permisibles en las formas de onda de tensión y corriente en el suministro y consumo de energía eléctrica" (IEEE-519)

3.9 Modelos de simulación

- a. A petición del CENACE, el Centro de Carga proporcionará modelos de simulación cuyas características y contenido serán de conformidad con el anexo IV del "Manual para Establecer las Características Específicas de la Infraestructura requerida para la Interconexión de Centrales Eléctricas y Conexión de Centros de Carga", emitido por el CENACE.

Capítulo 4. Monitoreo de la Conformidad

Los Transportistas y Distribuidores están obligados a conectar a sus redes los Centros de Carga una vez que se hayan completado las obras específicas determinadas por el CENACE. Para tal efecto, el CENACE notificará al Transportista o Distribuidor la orden de conexión física correspondiente, previa comprobación que una Unidad de Verificación o Unidad de Inspección, aprobada por la CRE, certifique que la instalación para la conexión cumple con las características específicas de la infraestructura requerida por el CENACE.

Las Unidades de Verificación o Inspección, según corresponda, deberán utilizar las Normas Oficiales Mexicanas, especificaciones técnicas aprobadas por la CRE y los demás estándares aplicables para comprobar que los Centros de Carga cumplen con los requerimientos necesarios para realizar la conexión.